



conductores de por lo menos 10 cm. en todos sus lados para hacer todo el alambrado en ángulo recto. Contará con una protección para las tuberías expuestas superiores e inferiores, recubierto con "Fibrablock" según se muestra en el detalle.

Medición:

El trabajo efectuado se medirá por Unidad (Und.)

Método de medición:

Se realizará de acuerdo a la cantidad de unidades consideradas en el plano.

Forma de pago:

El pago se hará por UNIDAD instalada al precio unitario definido en el presupuesto, y previa aprobación del supervisor quien velará por su correcta ejecución en obra, el precio incluye el pago por materiales, mano de obra, equipos, herramientas y cualquier imprevisto necesario para la correcta instalación.

04.03.06 ILUMINACIÓN: EQUIPOS DE ALUMBRADO
04.03.06.01 ARTEFACTO FLUORESCENTE PARA ADOSADO A TECHO TIPO REJILLA DE ALUMINIO C/ 2 LAMP. 36W. B. ELECTRONICO. (TIPO A)

DESCRIPCIÓN

Luminaria de interiores para adosar de luz directa. Cuenta con rejillas fabricadas en aluminio, diseñado con aletas que controlan la luminancia en los sentidos longitudinal y transversal, obteniendo una alta eficiencia de

radiación lumínica directa. Fácil acceso a las lámparas y equipo para un adecuado mantenimiento.

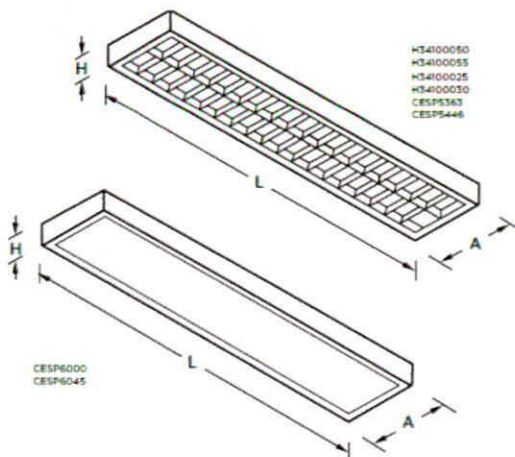
Las características mecánicas y eléctricas cumplen las especificaciones de las Normas IEC-60598, IEC-61347, IEC-60929.

Equipado con lámparas fluorescentes T8 de 2x36W con socket G13 y balasto electrónico.

Lámpara: T8

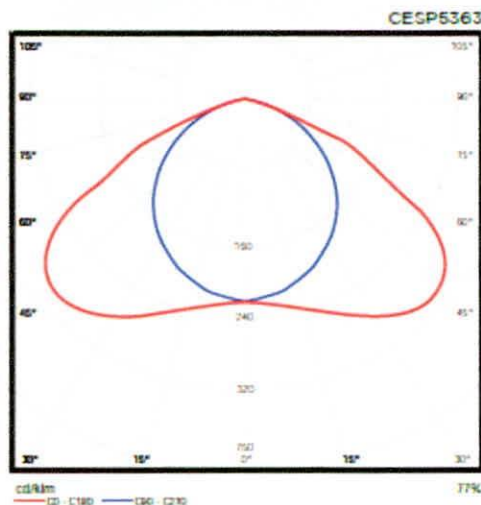
Socket: G13

Potencia: 2x36W



Karla Maribel Jibaja Chumacero
 Karla Maribel Jibaja Chumacero
 ARQUITECTA
 C.A.P. 8420
 REG. CONSULTOR
 C 106175





MÉTODO DE EJECUCIÓN:

Para la ejecución de esta partida se seguirá las indicaciones y recomendaciones del fabricante.

PRUEBAS Y CRITERIOS DE CONTROL DE CALIDAD

El ensayo de materiales, pruebas, así como los muestreos se llevaran a cabo por cuenta del Contratista en la forma que se especifiquen y cuantas veces lo solicite oportunamente la Inspección de Obra, para lo cual el Contratista deberá suministrar las facilidades razonables, mano de obra y materiales adecuados.

El Inspector está autorizado a rechazar el empleo de materiales, pruebas, análisis o ensayos que no cumplan con las normas mencionadas

UNIDAD DE MEDIDA:

La unidad de medida será por unidad (Unid.)

MÉTODO DE MEDICIÓN:

El cómputo se efectuará por artefacto instalado y probado.

CONDICIÓN DE PAGO:

La cantidad determinada según el método de medición, será pagada al precio unitario del contrato, y dicho pago constituirá compensación total por el costo de material, equipo, mano de obra e imprevistos necesarios para completar la partida.

04.03.06.02 ARTEFACTO ADOSADO A TECHO CON DIFUSOR MOLDEADO EN ACRÍLICO DE LUZ DIRECTA C/ 2 LAMP. 18 W (TIPO B)

DESCRIPCIÓN

Luminaria fabricada en plancha de acero laminada en frío de 0.9mm de espesor, que pasa por un proceso de bonderizado y fosfatizado para protegerla contra la corrosión y permitir una mayor fijación de la pintura en polvo.

Difusor moldeado en acrílico opal, el cual se fija con la placa porta equipo a una cubierta con pernos de acero inoxidable.

Placa porta equipo fabricada en plancha de acero de 0.9mmde espesor, laminada en frío, fosfatizada para protegerlo contra la corrosión y permitir una mayor fijación de la pintura en polvo, alargando así la vida del artefacto. Secada al horno en color blanco.

Las características mecánicas y eléctricas cumplen las especificaciones IEC-60598.

Ideal para alumbrado de escaleras, pasadizos, descansos, salas de espera, baños, y cualquier otro ambiente afín. Para adosar mediante platina de anclaje.

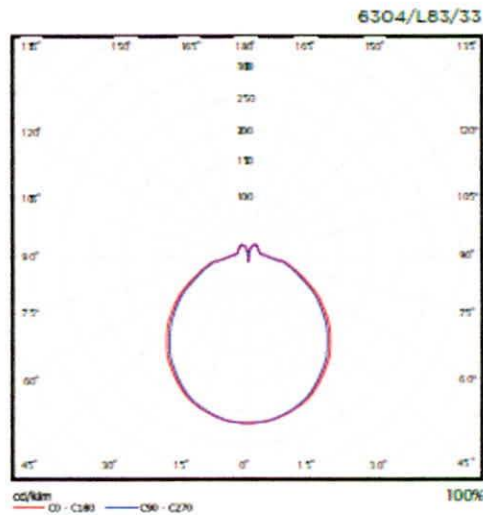
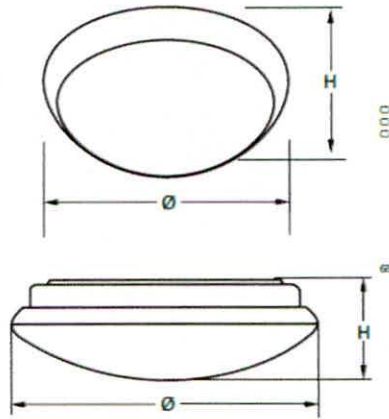
Equipada con 02 lámparas de 18W con lámparas ahorradoras electrónicas para


Karla Maribel Jibaja Chumacero
ARQUITECTA
C.A.P. 8420
REG. CONSULTOR
C 106175





socket G24q-2.
Lámpara: TC
Socket: G24q-2
Equipo: EE
Potencia: 2x18W
Dimensiones: 300mm \varnothing x 105mm(Altura)



MÉTODO DE EJECUCIÓN:

Para la ejecución de esta partida se seguirá las indicaciones y recomendaciones del fabricante.

PRUEBAS Y CRITERIOS DE CONTROL DE CALIDAD

El ensayo de materiales, pruebas, así como los muestreos se llevaran a cabo por cuenta del Contratista, en la forma que se especifiquen y cuantas veces lo solicite oportunamente la Inspección de Obra, para lo cual el Contratista deberá suministrar las facilidades razonables, mano de obra y materiales adecuados.

El Inspector está autorizado a rechazar el empleo de materiales, pruebas, análisis o ensayos que no cumplan con las normas mencionadas

UNIDAD DE MEDIDA:

La unidad de medida será por Unidad (Unid.)

MÉTODO DE MEDICIÓN:

El cómputo se efectuará por artefacto instalado y probado.


Karla Maribel Jibaja Chumacero
ARQUITECTA
C.A.F. 8420
REG. CONSULTOR
C 106175





CONDICIÓN DE PAGO:

La cantidad determinada según el método de medición, será pagada al precio unitario del contrato, y dicho pago constituirá compensación total por el costo de material, equipo, mano de obra e imprevistos necesarios para completar la partida.

04.03.06.03 ARTEFACTO ADOSADO A TECHO SIMIL ALPHA SPOT A DE LUZ DIRECTA C/ 2 LAMP. 18 W (TIPO C)

DESCRIPCIÓN

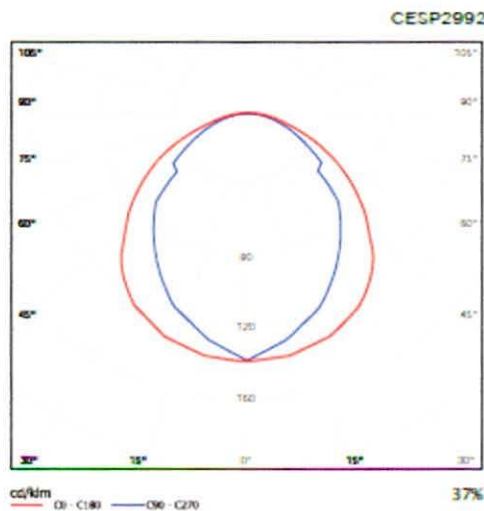
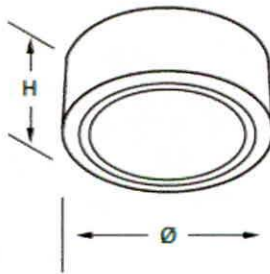
Luminaria para adosar en interiores, de luz directa. Sistema óptico fabricado en aluminio envolvente, facetado y abrigantado al 99%, que optimiza la dirección de la luz e incrementa su eficiencia.

Cubierta óptica fabricada en cristal de 4mm de espesor, que protege el sistema óptico y reduce el nivel de deslumbramiento. Carcasa fabricada en plancha de acero de 0.9mm de espesor, bonderizada para una mejor fijación de la pintura electrostática en polvo.

Las características mecánicas y eléctricas cumplen las especificaciones IEC-60598

- Lámpara: TC
- Socket: E-27
- Equipo: EE
- Potencia: 2x18W
- Dimensiones: 230mmØ x 120mm(Altura)

Karla Maribel Jibaja Chumacero
ARQUITECTA
C.A.P. 8420
REG. CONSULTOR
C 106175



MÉTODO DE EJECUCIÓN:

Para la ejecución de esta partida se seguirá las indicaciones y recomendaciones del fabricante.





263
UNIDAD DE ATENCIÓN
4
FOLIO

PRUEBAS Y CRITERIOS DE CONTROL DE CALIDAD

El ensayo de materiales, pruebas, así como los muestreos se llevaran a cabo por cuenta del Contratista, en la forma que se especifiquen y cuantas veces lo solicite oportunamente la Inspección de Obra, para lo cual el Contratista deberá suministrar las facilidades razonables, mano de obra y materiales adecuados.

El Inspector está autorizado a rechazar el empleo de materiales, pruebas, análisis o ensayos que no cumplan con las normas mencionadas

UNIDAD DE MEDIDA:

La unidad de medida será por Unidad (Unid.)

MÉTODO DE MEDICIÓN:

El cómputo se efectuará por artefacto instalado y probado.

CONDICIÓN DE PAGO:

La cantidad determinada según el método de medición, será pagada al precio unitario del contrato, y dicho pago constituirá compensación total por el costo de material, equipo, mano de obra e imprevistos necesarios para completar la partida.

04.03.06.04 ARTEFACTO PROYECTOR SIMETRICO PARA EXTERIOR SIMIL ARAN C/ 1 LAMP. 70 W (TIPO D)

DESCRIPCIÓN

Proyector simétrico o asimétrico para exteriores. Sistema óptico fabricado en aluminio martillado y especular que permite una buena distribución de la luz. Asimismo, limita los haces reflejados sobre el tubo de descarga de la lámpara, prolongando así su vida útil.

Cubierta óptica de vidrio templado resistente a cambios bruscos de temperatura. Permite un fácil y seguro mantenimiento a grandes alturas debido a sus dos bisagras basculantes.

Cuenta con ganchos fabricados en perfil de aluminio extruido que garantizan su alta hermeticidad. Cuenta con una lira que permite un mejor montaje del proyector y su posterior orientación.

Las características mecánicas y eléctricas cumplen las especificaciones de la Norma IEC-60598.

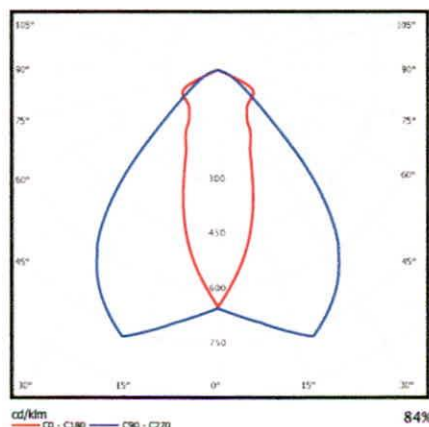
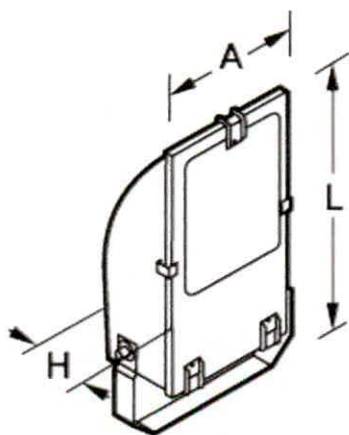
Lámpara: HIT-DE-CE

Socket: Rx7s

Equipo: EMPT

Potencia: 1x70W

Dimensiones: 435mm (L) x 265mm(A) x 130mm(H)



Karla Maribel Jibaja Chumacero
ARQUITECTA
C.A.P. 8420
REG. CONSULTOR
C 106175

MÉTODO DE EJECUCIÓN:

Para la ejecución de esta partida se seguirá las indicaciones y recomendaciones del fabricante.





PRUEBAS Y CRITERIOS DE CONTROL DE CALIDAD

El ensayo de materiales, pruebas, así como los muestreos se llevaran a cabo por cuenta del Contratista, en la forma que se especifiquen y cuantas veces lo solicite oportunamente la Inspección de Obra, para lo cual el Contratista deberá suministrar las facilidades razonables, mano de obra y materiales adecuados.

El Inspector está autorizado a rechazar el empleo de materiales, pruebas, análisis o ensayos que no cumplan con las normas mencionadas

UNIDAD DE MEDIDA:

La unidad de medida será por Unidad (Unid.)

MÉTODO DE MEDICIÓN:

El cómputo se efectuará por artefacto instalado y probado.

CONDICIÓN DE PAGO:

La cantidad determinada según el método de medición, será pagada al precio unitario del contrato, y dicho pago constituirá compensación total por el costo de material, equipo, mano de obra e imprevistos necesarios para completar la partida.

04.03.06.05 ARTEFACTO ADOSADO A PARED SIMIL RSP CON CUBIERTA OPTICA DE POLICARBONATO C/ 2 LAMP. TC-DEL 26W (TIPO E)

DESCRIPCIÓN

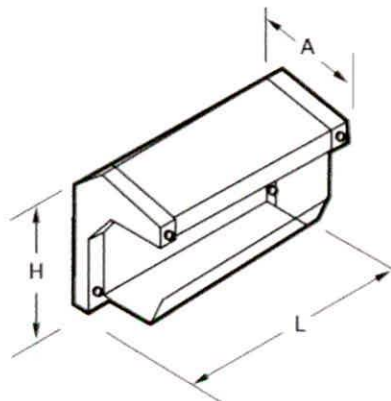
Reflector fabricado en aluminio martillado 99.8% puro, que brinda un alto rendimiento lumínico. Difusor de policarbonato moldeable irrompible, estabilizado contra los rayos ultravioletas, sellado con silicona, lo cual permite un alto grado de protección y hermeticidad. Placa porta equipo de acero laminado en frío que pasa por un proceso de bonderizado para una mejor fijación de la pintura en polvo, secado al horno. Soporta al reflector. Cuerpo fabricado en plancha de aluminio semiduro de 1.2mm de espesor, que pasa por un proceso de lavado especial, pintado en polvo y secado al horno. Consta de dos cabeceras de aleación de aluminio colado. Las características mecánicas y eléctricas cumplen con las especificaciones IEC-60598. Ideal para alumbrado de fachadas, iluminación perimétrica y de seguridad. Utiliza 01 lámpara TC 26W con socket E-27. Utiliza Sistema de fijación adosado a la pared mediante un perno de fácil fijación y mantenimiento.

Lámpara: TC

Potencia: 26W

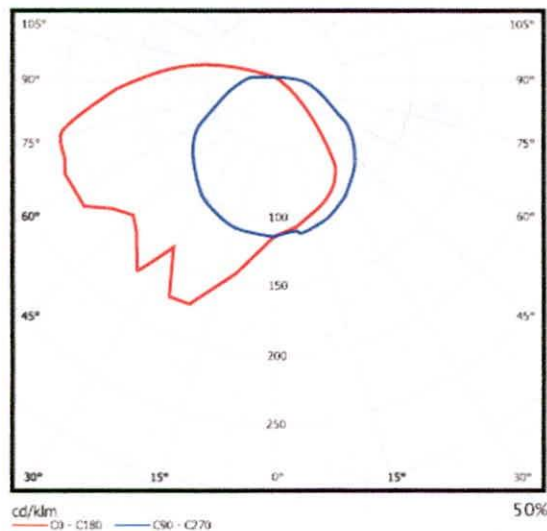
Marca: Jوسفel o Similar

Modelo: RSP




Karla Maribel Jibaja Chumacero
ARQUITECTA
C.A.P. 8420
REG. CONSULTOR
C 106175





MÉTODO DE EJECUCIÓN:

Para la ejecución de esta partida se seguirá las indicaciones y recomendaciones del fabricante.

PRUEBAS Y CRITERIOS DE CONTROL DE CALIDAD

El ensayo de materiales, pruebas, así como los muestreos se llevarán a cabo por cuenta del Contratista, en la forma que se especifiquen y cuantas veces lo solicite oportunamente la Inspección de Obra, para lo cual el Contratista deberá suministrar las facilidades razonables, mano de obra y materiales adecuados.

El Inspector está autorizado a rechazar el empleo de materiales, pruebas, análisis o ensayos que no cumplan con las normas mencionadas

UNIDAD DE MEDIDA:

La unidad de medida será por Unidad (Unid.)

MÉTODO DE MEDICIÓN:

El cómputo se efectuará por artefacto instalado y probado.

CONDICIÓN DE PAGO:

La cantidad determinada según el método de medición, será pagada al precio unitario del contrato, y dicho pago constituirá compensación total por el costo de material, equipo, mano de obra e imprevistos necesarios para completar la partida.

04.03.06.06 LUMINARIA TIPO F - ART.LUZ DE EMERGENCIA DE 6W, LAMPARA T5, AUTONOMIA 1 HORAS

DESCRIPCIÓN

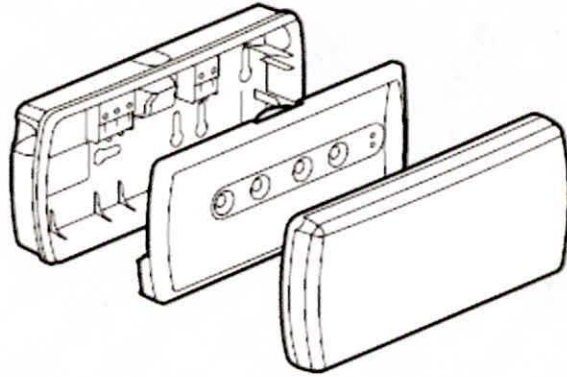
Esta especificación se refiere a las luminarias LED de 4 lamparas led, para luces de emergencia Luminarias permanentes, con una vida útil de 100000 h, alimentación: 220VAC±10%-50/60Hz, clase II, de 70 Lumenes, IP42-1K07, con una autonomía de 1h, con batería de Ni-Cd, que cuente con difusor opal,

Las especificaciones mecánicas y eléctricas deberán cumplir con las siguientes Normas IEC y EN 60598-2-22.

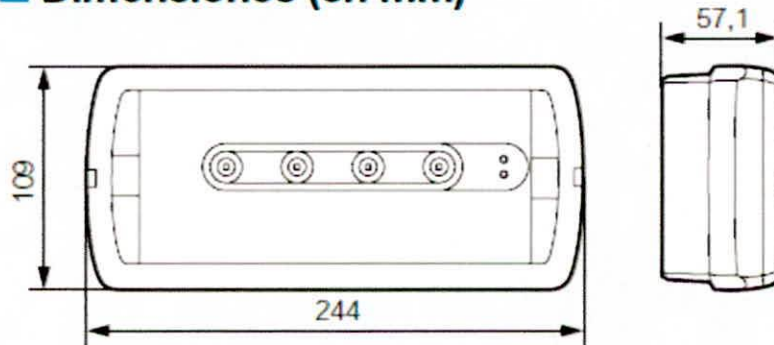
[Handwritten signature]

Karla Maribel Jibaja Chumacero
ARQUITECTA
C.A.P. 8420
REG. CONSULTOR
C 106175





■ Dimensiones (en mm)



MÉTODO DE EJECUCIÓN:

Para la ejecución de esta partida se seguirá las indicaciones y recomendaciones del fabricante.

UNIDAD DE MEDIDA:

La unidad de medida será por Unidad (Unid.)

MÉTODO DE MEDICIÓN:

El cómputo se efectuará por artefacto instalado y probado.


Karla Maribel Jibaja Chumacero
ARQUITECTA
C.A.P. 8420
REG. CONSULTOR
C 106175

CONDICIÓN DE PAGO:

La cantidad determinada según el método de medición, será pagada al precio unitario del contrato, y dicho pago constituirá compensación total por el costo de material, equipo, mano de obra e imprevistos necesarios para completar la partida.

04.03.07 SISTEMA DE PUESTA A TIERRA
04.03.07.01 POZO DE PUESTA A TIERRA CON ELECTRODO VERTICAL (PARA EL SISTEMA DE ENERGÍA) – RESISTENCIA 10 homios

DESCRIPCIÓN

Para la instalación de los electrodos y pozos de puesta a tierra, se tendrá que realizar el reemplazo total del terreno natural encontrado por terreno agrícola.

Procedimiento para la instalación de electrodos:

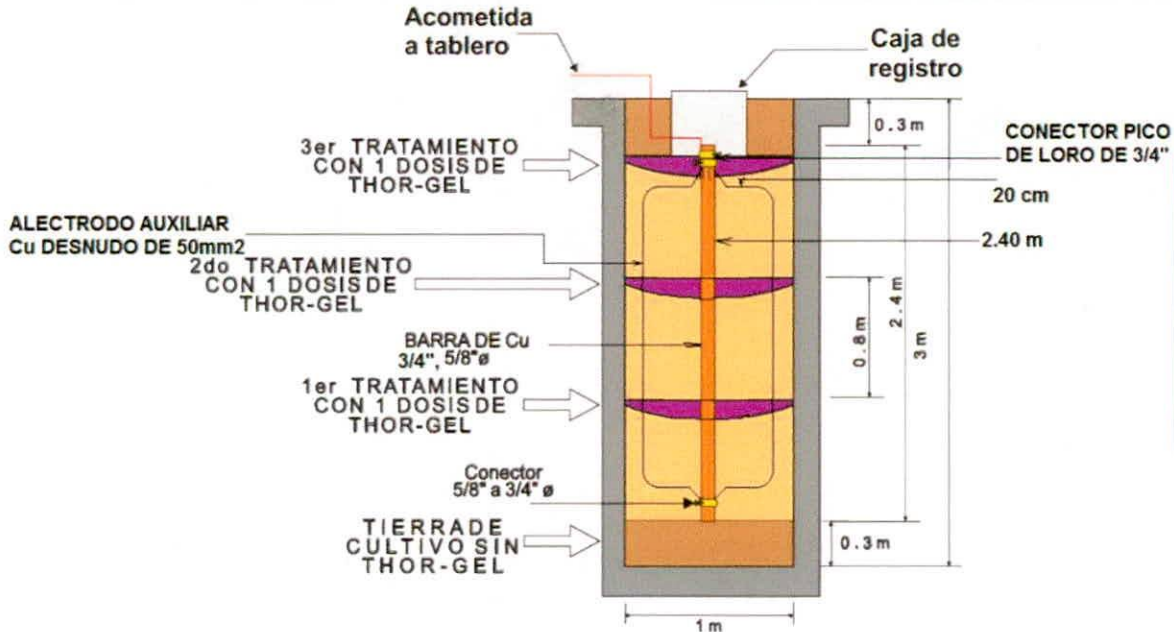
- a) Se excavará un pozo de 1m de ancho, con una profundidad de 3 m cuya ubicación se indica en los planos del proyecto.
- b) Deberá tomar en cuenta el siguiente esquema recomendado:





ELECTRODOS DE PUESTA A TIERRA

1. BARRAS VERTICALES



Se usará Thor gel o aditivo higroscópico del mercado similar.

Para todo el proceso de la implementación de los sistemas de puesta a tierra se deberán contemplar lo estipulado en la sección 060 del CNE Utilización "Puesta a tierra y enlace equipotencial", las normas internacionales complementarias y recomendaciones de los fabricantes.

Al final de la implementación de o los sistemas de puesta a tierra, el Contratista presentará los protocolos de prueba respectivos, después de las mediciones efectuadas en presencia del supervisor.

Para puesta a tierra de equipos se tendrá un sistema de puesta a tierra, con una resistencia que será igual o menor a 25 ohmios.

PRUEBAS Y CONTROLES

Se deberá verificar lo siguiente:

Si hay evidencia de algún daño de los cables. Reparar o romper los cables dañados.

Que las conexiones emperradas están ajustadas.

Que las conexiones soldadas o fundidas, estén firmemente unidas.

Que los cables expuestos estén firmemente unidos.

Que los cables expuestos estén adecuadamente sujetos.

UNIDAD DE MEDIDA

La unidad de medida estará dada por pozo instalado (UND).

CONDICIÓN DE PAGO

El pago se hará por unidad de medida y precio unitario definido en el presupuesto, y previa aprobación del supervisor quien velará por su correcta ejecución en obra, el precio incluye el pago por materiales, mano de obra, equipos, herramientas y cualquier imprevisto necesario para la correcta instalación.


Karla Maribel Jibaja Chumacero
ARQUITECTA
C.A.P. 8420
REG. CONSULTOR
C 106175

04.03.07.02

INSTALACIÓN DE TUB. PVC – PESADA 25MM Ø CON CABLE DE COBRE 10MM2





04.03.07.03 INSTALACIÓN DE TUB. PVC – PESADA 25MM Ø CON CABLE DE COBRE 16MM²

Descripción:

Corresponde al suministro e instalación de los cables indicados en las presentes partidas, en el interior de tuberías Conduit de acuerdo a lo indicado en planos, la contratista presentará el Certificado de Garantía del Fabricante de Cable a fin de garantizar su calidad y autenticidad. No se admite empalmes, todos los alimentadores son en solo tramo.

Materiales:

CABLE COBRE DESNUDO 25MM²

TUBERÍA PVC-P DE 40MM Ø

Además de la mano de obra y el equipo necesario para completar la partida.

Método de Ejecución:

Se instalará la tubería con PVC-P de acuerdo a las indicaciones y detalles de los planos. Se cableará en interior la tubería PVC-P con el cable desnudo indicado. La canalización de los circuitos se efectuará de acuerdo al recorrido indicado en el plano, y deberá cumplir lo indicado en las especificaciones técnicas, referente al montaje e identificación de circuitos. Todo el trabajo deberá ser de primera clase y de acuerdo con la mejor práctica, empleándose equipos y herramientas adecuados, de primer uso y de la mejor calidad.

Los tubos se unirán a las cajas mediante conectores compatibles y los conductores con sus conectores correspondientes.

Pruebas y criterios de control de calidad:

El ensayo de materiales, pruebas, así como los muestreos se llevaran a cabo por cuenta del Contratista, en la forma que se especifiquen y cuantas veces lo solicite oportunamente la Inspección de Obra, para lo cual el Contratista deberá suministrar las facilidades razonables, mano de obra y materiales adecuados.

El Inspector está autorizado a rechazar el empleo de materiales, pruebas, análisis o ensayos que no cumplan con las normas mencionadas

Unidad de medida:

La unidad de medida será por metro lineal de la terna de acuerdo a partida (m)

Condición de pago:

El pago de estos trabajos se hará por metro lineal de la terna de acuerdo a partida (m), cuyos precios unitarios se encuentran definidos en el presupuesto. El Supervisor velará permanentemente durante el desarrollo de la obra, hasta su culminación por la calidad de los materiales y de los trabajos realizados.

05 INSTALACIONES DE COMUNICACIONES

05.01 TRABAJOS PRELIMINARES

05.01.01 EXCAVACIÓN MANUAL PARA REDES DE COMUNICACIONES PROF.=0.70 M, ANCHO=0.60 M

Descripción:

La excavación del suelo será de dimensiones tales que permitan su fácil instalación, tal como se indican en los planos correspondientes.

Materiales:

No requiere materiales, sólo Herramientas manuales.

Método de Ejecución:

Estas excavaciones se harán de acuerdo con las dimensiones exactas formuladas en los planos, haciendo uso de encofrados de acuerdo a la ubicación del nivel actual del terreno y su relación con el nivel de falso piso del proyecto.

Cuando se presenten terrenos sueltos y sea difícil de mantener la verticalidad de las paredes de las zanjas; se efectuará el tablestacado o entibado según sea el caso y a indicación del Supervisor.

Mediciones:

La unidad de medición es por metro lineal (m)

Forma de pago:

La cantidad determinada según la unidad de medición, será pagada al precio unitario del

Karla Maribel Jihaja Chumacero
ARQUITECTA
C.A.P. 8420
REG. CONSULTOR
C° 106175





contrato, y dicho pago constituirá compensación total por el costo de material, equipo, mano de obra e imprevistos necesarios para completar la partida.

05.01.02 RELLENO MANUAL C/MATERIAL PROPIO EN REDES ELÉCTRICAS

Descripción:

Se realizará un relleno posterior de las zanjas excavadas

Método de Ejecución:

Nivelación del Fondo de zanjas

El fondo de la zanja será cuidadosamente colocado de acuerdo a la profundidad apropiada y debe ser compactado y luego será provista de una cama de tierra cernida de 0.10 m. con el alineamiento requerido. La colocación de las canalizaciones será permitida únicamente en zanjas secas.

Relleno de Zanjas

El relleno de zanjas se efectuará después de tendido las canalizaciones. Sobre estas serán tendidas en la cama de tierra cernida nuevamente se rellenara con tierra cernida en una capa de 15 cm. de espesor.

Luego sobre esta capa se procede a rellenar con tierra sin pedrones, libre de raíces, maleza, etc. en un espesor de 35 cm., se prosigue instalando una cinta señalizadora de color amarillo para cada terna y finalmente se rellenará con tierra sin pedrones a nivel del terreno, compactándose el lugar para evitar asentamientos y/o hundimientos, teniendo en cuenta el posterior acabado del suelo o pista final.

Cinta señalizadora

Se colocará una cinta señalizadora tal y como indican los planos o donde así lo crea conveniente el supervisor. Esta debe ser compuesta por Polietileno de alta calidad resistente a los álcalis y ácidos. Contarán con un ancho de 152 mm y espesor de 1/10 mm.

Poseen una elongación del 250 %

Color amarillo.

Materiales:

El relleno con tierra sin pedrones se efectuará con material excedente de la excavación previamente seleccionado.

En caso que el material extraído de las zanjas no sea el adecuado para el relleno, tal como se ha indicado anteriormente, el contratista deberá traer material seleccionado de otro lugar previa aprobación la Supervisión.

Medición:

La unidad de medición es por metro cubico (m3)

Forma de pago:

El pago se efectuará al precio unitario del contrato que será por metro cubico ejecutado, entendiéndose que dicho precio y pago constituirá compensación total por materiales, mano de obra, herramientas e imprevistos necesarios para la realización de esta partida.

05.01.03 ELIMINACION DE MATERIAL EXCEDENTE C/MAQUINA

Descripción:

El Contratista, una vez terminada la obra deberá dejar el terreno completamente limpio de desmonte u otros materiales que interfieran los trabajos de obras. La eliminación de material excedente deberá ser periódica, no permitiendo que se acumule y permanezca en obra, salvo el material que se usará en rellenos.

El material excedente se depositará solamente en los lugares permitidos por la autoridad municipal.

Unidad de Medición:

La unidad de medida para la partida de eliminación de desmonte en terreno normal es en metro cubico (m3).

Forma de Pago:

El pago de estos trabajos se hará por m3, cuyos precios unitarios se encuentran definidos en el presupuesto. El Supervisor velará porque esta partida se ejecute permanentemente

Karla Maribel Jibaja Chumacero
ARQUITECTA
C.A.P. 8420
REG. CONSULTOR
C 106175





durante el desarrollo de la obra, hasta su culminación.

05.02 SALIDAS DE COMUNICACIONES

05.02.01 SISTEMA DE PERIFONEO (INC.CABLEADO)

05.02.01.01 SALIDA DE AMPLIFICADOR DE MÚSICA

Descripción:

Se refiere al suministro e instalación de la salida para un amplificador, ubicado en la Institución Educativa.

Consiste en el suministro e instalación del cable audio, par de cobre por cada parlante, con indicación de color para su distinción entre ellos. Con las características mínimas siguientes 99 % Cobre Puro, Libre de Oxígeno (OFC). La contratista presentará el Certificado de Garantía del Fabricante de Cable a fin de garantizar su calidad y autenticidad. Además de la mano de obra para completar la partida.

Materiales:

CABLE Audio 1.5 mm² 99 % Cobre Puro, Libre de Oxígeno (OFC)

Caja cuadrada 200x200x100mm F°G° pesado empotrada en la pared

Tubería PVC-P de ø25mm

Curvas de PVC ø25mm

Tubería flexible de 25mmø, hasta el parlante más próximo, fijado en las juntas de dilatación de ser el caso.

Pegamento.

HERRAMIENTAS MANUALES

Método de ejecución:

El contratista suministrará e instalará los materiales para la salida; su ubicación y distancia, será de acuerdo a lo indicado en los planos.

El trabajo se ejecutará utilizando materiales de calidad, mano de obra calificada, las herramientas y los equipos adecuados.

Medición:

Unidad de Medida: Punto (Un)

Condiciones de pago:

El precio unitario incluye el pago los materiales utilizados en esta partida, mano de obra, herramientas y cualquier imprevisto necesario para su buena instalación.

05.02.01.02 SALIDA DE PARLANTE TIPO CAJA ACÚSTICA

Descripción:

Se refiere al suministro e instalación de la salida para parlantes en paredes y su ubicación se encuentra indicada en los planos.

Consiste en el suministro e instalación del cable audio, par de cobre por cada parlante, con indicación de color para su distinción entre ellos. Con las características mínimas siguientes 99 % Cobre Puro, Libre de Oxígeno (OFC). La contratista presentará el Certificado de Garantía del Fabricante de Cable a fin de garantizar su calidad y autenticidad. Además de la mano de obra para completar la partida.

Materiales:

CABLE Audio 1.5 mm² 99 % Cobre Puro, Libre de Oxígeno (OFC)

Caja cuadrada 100x55x50mm F°G° pesado empotrada Techo o Pared

Tubería PVC-P de ø20mm

Curvas de PVC-P ø20mm

Tubería flexible de 20mmø, hasta el parlante más próximo, a ser instalado en juntas de dilatación.

Pegamento

HERRAMIENTAS MANUALES

Método de ejecución:

El contratista suministrará e instalará los materiales para la salida; su ubicación y distancia, será de acuerdo a lo indicado en los planos.

El trabajo se ejecutará utilizando materiales de calidad, de primera mano y con personal calificado, las herramientas y los equipos adecuados.

Karla Maribel Jibaja Chumacero
ARQUITECTA
C.A.P. 8420
REG. CONSULTOR
C 106175





Medición:

Unidad de Medida: Punto (Un)

Condiciones de pago:

El precio unitario incluye el pago los materiales utilizados en esta partida, mano de obra, herramientas y cualquier imprevisto necesario para su buena instalación.

- 05.02.02 SISTEMA DE VOZ – DATA (NO INC. CABLEADO)**
- 05.02.02.01 SALIDA PARA VOZ EN PARED**
- 05.02.02.02 SALIDA PARA DATA EN PARED**

Descripción:

Se refiere al suministro e instalación de salidas de voz y data en las paredes; su ubicación está de acuerdo a las estaciones de trabajo previstas en la Institución Educativa. Su distribución está indicada en los planos.

Materiales:

- Cable U/UTP Categoría 6A.
Cantidad de pares de cobre: 04.
Aislamiento de polietileno (PE).
Diámetro del conductor: 23-24 AWG.
Diámetro externo: 7-8.5 mm.
Velocidad de Propagación nominal: 65%
Máxima tensión de tracción: 11.3 Kg.
Temperatura de operación: -20 °C a 60 °C.
Temperatura de instalación: 0 °C a 60 °C.
Material de chaqueta: LSZH y cumplir con los estándares IEC 60332-3 (no propagación de incendio), IEC 61034 parte 2 (baja emisión de humos) e IEC 60754 parte 2 (libre de halógenos y baja emisión de gases corrosivos).
Impedancia característica: 100 Ohm.
- Conectores RJ-45 8P8C
- Caja cuadrada 100x100x50mm F°G° pesado, con tapa de un Gang.
- Tuberías PVC-P de ø25 mm
- Curvas PVC-P de ø25 mm
- Alambre galvanizado N°22 AWG. (alambre guía para el cableado)
- Placa de salida
- Pegamento

Método de ejecución:

El contratista suministrará e instalará los materiales para la salida de voz data, la ubicación de la salida estará de acuerdo a lo indicado en los planos. El trabajo se ejecutará utilizando materiales de calidad, mano de obra calificada, con herramientas y equipos adecuados.

Medición:

Unidad de Medida: Punto (Un)

Condiciones de pago:

El precio unitario incluye el pago los materiales utilizados en esta partida, mano de obra, herramientas y cualquier imprevisto necesario para su buena instalación.

- 05.02.02.03 SALIDA DE FUERZA PARA GABINETE DE COMUNICACIONES**
- 05.02.03 SISTEMA DE TV (INC. CABLEADO)**
- 05.02.03.01 SALIDA DE PUNTO TV CABLE**

Descripción:


Karla Maribel Jibaja Chumacero
ARQUITECTA
C.A.F. 8420
REG. CONSULTOR
C 106175





280
UNIDAD DE ATENCIÓN
A CIUDADANO
4
FOLIO
MUNICIPALIDAD PROVINCIAL DE PIURA

Se refiere al suministro e instalación de salidas de TV-CABLE en las paredes; su ubicación está de acuerdo a las estaciones de trabajo previstas en la Institución Educativa. Su distribución está indicada en los planos.

Método de ejecución:

El contratista suministrará e instalará los materiales para la salida de voz data, la ubicación de la salida estará de acuerdo a lo indicado en los planos. El trabajo se ejecutará utilizando materiales de calidad, mano de obra calificada, con herramientas y equipos adecuados.

Medición:

Unidad de Medida: Punto (Un)

Condiciones de pago:

El precio unitario incluye el pago los materiales utilizados en esta partida, mano de obra, herramientas y cualquier imprevisto necesario para su buena instalación.

- 05.02.04 CAJAS PASE DE COMUNICACIONES
- 05.02.04.01 CAJAS DE PASE PARA SISTEMA DE COMUNICACIONES
- 05.02.04.01.01 CAJA DE PASE 200x200x100mm - TIPO 2
- 05.02.04.01.02 CAJA DE PASE 300x300x100mm - TIPO 4

Descripción:

Se refiere a la instalación de las cajas cuadradas de hierro galvanizado que se muestran en los planos. Además de la mano de obra para completar la partida.

Materiales:

CAJA DE PASE GALVANIZADA PESADA (medidas según partida)

HERRAMIENTAS MANUALES

Las orejas para fijación del accesorio estarán mecánicamente asegurados a la misma o mejor aún serán de una sola pieza, con el cuerpo de la caja, no se aceptarán orejas soldadas, cajas redondas, ni de profundidad menor de 50 mm ni tampoco cajas de plástico.

Método de Ejecución:

El contratista suministrará e instalará la caja de FoGo empotrada en los muros de acuerdo a la ubicación señalada en los planos.

Todo el trabajo deberá ser de primera clase y de acuerdo con la mejor práctica, empleándose equipos y herramientas adecuados, de primer uso y de la mejor calidad.

Medición:

La unidad de medida será por unidad (und) que comprende la unidad colocada y probada.

Forma de pago:

El pago se hará por unidad instalada al precio unitario definido en el presupuesto, y previa aprobación del supervisor quien velará por su correcta ejecución en obra, el precio incluye el pago por materiales, mano de obra, equipos, herramientas y cualquier imprevisto necesario para la correcta instalación.

- 05.02.05 ELECTRODUCTOS PVC-P
- 05.02.05.01 ELECTRODUCTOS PARA SISTEMA DE VOZ - DATA
- 05.02.05.01.01 TUBERIA PVC - P 50mm

Descripción:

Se refiere al suministro e instalación de tuberías de PVC-P, que serán instaladas empotradas en paredes, techos y pisos, para la distribución de las salidas de los diferentes sistemas de comunicaciones. Su recorrido se encuentra indicado en los planos.

Materiales:

Karla Maribel Jibaja Chumacero
AFUITECTA
C.A.F. 8420
REG. CONSULTOR
C 106175





PEGAMENTO PARA PVC

TUBO PVC-P PARA INST. COMUN. (según partida) x 3 M

CURVA PVC-P INST. COMUN. (según partida)

UNIÓN SIMPLE PVC-P INST. COMUN. (según partida)

ALAMBRE GALVANIZADO N°22AWG, PARA GUÍA

HERRAMIENTAS MANUALES

Método de Ejecución:

Al instalar las tuberías se dejarán tramos curvos entre las cajas a fin de absorber las contracciones del material sin que se desconecten de las respectivas cajas.

No se aceptarán más de dos curvas de 90 o su equivalente entre cajas. Para unir las tuberías se emplearán empalmes a presión y pegamentos recomendados por los fabricantes. Los tubos se unirán a las cajas mediante conectores tubos-caja de PVC de una o dos piezas, constituyendo una unión mecánica segura y que no dificulte el alambrado.

Medición:

La unidad de medida estará dada por metro lineal (M) Se medirá la longitud efectiva de cada tipo de tubería, según su diámetro.

Forma de pago:

El pago se hará por METRO instalado al precio unitario definido en el presupuesto, y previa aprobación del supervisor quien velará por su correcta ejecución en obra, el precio incluye el pago por materiales, mano de obra, equipos, herramientas y cualquier imprevisto necesario para la correcta instalación.

05.02.06 CONDUCTORES
05.02.06.01 CONDUCTORES DE VOZ - DATA LIBRE DE HALÓGENOS Y HUMOS TÓXICOS
05.02.06.01.01 CABLE UTP CAT 6A LSZH

Descripción:

El cable LSZH es el usado para el tendido del cableado horizontal, el cual no debe exceder de 90 metros desde la salida del respectivo gabinete secundario y cuarto de telecomunicaciones del área de trabajo hasta el cross-connect horizontal (HC) para un enlace permanente, y de 100 metros para el canal completo.

Cable de cobre sólido UnshieldTwistedPair de 4 pares trenzados, 23 AWG, de 100 Ohms en presentación de cajas selladas.

Cumple con las pruebas de performance de la ANSI/EIA/TIA 568B.2-10 e ISO/IEC 11801:2002.

El cable LSZH, tiene el aislante y su chaqueta protectora, del tipo no propagante de llama y libre de halógenos y ácidos corrosivos; con las pantallas de aluminio y conductor de puesta a tierra, con marcas secuenciales sobre el forro y separador de cruceta central para amortiguar los efectos de NEXT.

Para evitar problemas causados por emisiones electromagnéticas provenientes de cables de potencia y otros equipos, el cable UTP Cat 6 LSZH utilizado para el cableado horizontal deberá cumplir una separación, con los siguientes requisitos:





282
 UNIDAD DE ATENCIÓN AL CIUDADANO
 FOLIO 4
 MUNICIPALIDAD PROVINCIAL DE PIURA

- De 50mm entre sistemas de energía menores a 3kVA,
- De 1,5m entre sistemas de energía de 3kVA a 6kVA,
- De 3,0m entre sistemas de energía de más de 6kVA.

Medición:

La unidad de medida estará dada por metro lineal (M) Se medirá la longitud efectiva de cada fibra óptica multimodo.

Forma de pago:

El pago se hará por METRO instalado al precio unitario definido en el presupuesto, y previa aprobación del supervisor quien velará por su correcta ejecución en obra, el precio incluye el pago por materiales, mano de obra, equipos, herramientas y cualquier imprevisto necesario para la correcta instalación.

05.03 EQUIPOS Y ARTEFACTOS DE COMUNICACIONES
05.03.01 AMPLIFICADOR SE SONIDO – PERIFONEO

Descripción

Con el proposito de dotar de un sistema de audio centralizado con una unidad simple de reproduccion multiformato cd,mp3/dc,usb. Incluire un amplificador matriz digital, contara con modulos de potencia multicanal para sonorizar zonas totalmente independientes, incluire mandos con selector de canales de audio control de volumen y entrada de audio MIC instalado localmente.

Todos los trabajos se desarrollaran. Como un sistema integral, el cual deberá abarcar toda la Institucion educativa. Asimismo el proveedor garantizara el equipoa instalar.

Unidad de Medida

El cómputo de esta partida se efectuará por unidad (UND) y será aprobado por la Supervisión de acuerdo a lo especificado.

Forma de Pago

La cantidad determinada según el método de medición, será pagada al precio unitario del contrato que será por unidad, entendiéndose que dicho precio y pago constituirá compensación total por el costo del material, mano de obra, herramientas e imprevistos necesarios para la realización de esta partida.

05.03.02 PARLANTES PARA ADOSAR EN PARED TIPO CAJA ACUSTICA

Descripción

La partida comprende suministro e instalación de:

Potencia nominal	: 10/15w
Max power	: 20/30w
Spl	: 91db
Máximo de presión acústica	: 108db
Impedancia nominal	: 20& omega
Efectiva rango de frecuencia	: 175hz-20khz
Dimensión exterior	: 143*210mm/208*273mm

Unidad de Medida

La forma de medición de la partida será por unidad (UND) y será aprobado por la Supervisión de acuerdo a lo especificado.

Forma de Pago

El pago se efectuará al precio unitario del contrato que será por unidad, entendiéndose que dicho precio y pago constituirá compensación total por mano de obra, materiales, herramientas e imprevistos necesarios para la realización de esta partida.

Karla Maribel Jibaja Chumacero
 ARQUITECTA
 C.A.F. 8420
 REG. CONSULTOR
 C 106175

MUNICIPALIDAD PROVINCIAL DE PIURA
 OFICINA DE INGENIERIA EN ELECTRICIDAD



05.03.03

SWITCH 12 PUERTOS ADMINISTRABLE POE Y POE+ MODULO OPTICO SFP

Descripción

La partida comprende suministro e instalación de:

- Switch Ethernet (IEEE 802.3) capa 2 administrable.
- 12 Puertos 10/100/1000Base-T con tecnología PoE+.
- 02 puertos de UpLink 1 GbE como mínimo, con transceptores SFP o SFP+.
- Capacidad de 8,000 entradas como mínimo en la tabla de MAC Address.
- Soporte de 32 VLAN's como mínimo.
- Soporte de transceptores tipo 1000BASE-T, 1000BASE-SX y 1000BASE-LX.
- Soporte de tecnologías de stacking para implementación de pilas de switches.
- Switch Fabric proporcional a la cantidad y velocidad de todos los puertos que se pueden habilitar, sin bloqueo (non blocking), considerando los puertos de stacking.
- Administración a través del Internet (nube), mediante una plataforma confiable y disponible, para lo cual deberá incluir el licenciamiento necesario para tal fin y considerar como mínimo lo siguiente:
- Permitir a través de un panel de control intuitivo, la configuración y administración del equipo, red, tráfico y usuarios.
- Conexión del equipo en forma rápida a la plataforma en la nube, con la mínima intervención del usuario.
- Accesible desde cualquier dispositivo, llámese computador de escritorio, laptop, tablet y smartphone. Para el caso de dispositivos móviles, la plataforma en la nube deberá contar con aplicaciones móviles disponibles tanto para iOS como Android.
- Deberá permitir fácil despliegue, reportes, actualización de firmware así como el monitoreo del uso actual e histórico de la red.
- Deberá permitir la configuración de muchos puertos de diferentes equipos en forma simultánea, que tengan características comunes, independientemente de su ubicación geográfica.
- Altura de 1RU y montable en rack de 19".
- Sistema operativo actualizable.
- Interface de administración USB y/o RJ45.
- Debe incluir la provisión de módulos 1000BASE-SX necesarios para su interconexión con el cluster de switches core, lo cual permita interconectar el stack (al que pertenece) a los switches core con 2 enlaces activos de 1G (2 x 1G).
- Estándares y funcionalidades mínimas: 802.1Q (VLANs), 802.1ad (LACP), 802.1D (STP), 802.1W (RSTP), 802.1ab (LLDP), 802.1P (CoS), QoS, NTP, MAC Flooding, DHCP Spoofing, ARP Spoofing, 802.1X, RADIUS, DHCP, IGMP, Multicast, Port Mirroring, Port Security, Syslog, ACL's, DHCP Relay, TELNET, SSH, SNMP, HTTP, Soporte de IPv6.
- Alimentación eléctrica 100-240 VAC y 50/60 Hz. El equipo deberá conectarse a un PDU con toma eléctrica del tipo C13, por lo que el proveedor deberá considerar el cable de conexión adecuado.

El contratista suministrará e instalará los equipos y materiales, su ubicación y dimensiones serán de acuerdo a lo indicado en planos, estando sus características indicadas en el presente documento.

La instalación debe realizarse siguiendo las indicaciones proporcionadas por el fabricante.

El trabajo se ejecutará utilizando materiales de calidad, mano de obra calificada, con herramientas y equipos adecuados.

Método de medición

Unidad de medida: Unidad (und)

Karla Maribel Jibaja Chumacero
ARQUITECTA
C.A.F. 8420
REG. CONSULTOR
C 106175



ESPECIFICACIONES INST. ELECTRICAS





Para la cuantificación del avance de cada partida para cada valorización, el contratista estimará lo ejecutado, sobre la base de porcentajes, teniendo como referencia las plantillas de metrados del Expediente Técnico aprobado.

Forma de pago

El pago de cada partida será de acuerdo a la unidad de medición y constituirá compensación completa por los trabajos descritos incluyendo mano de obra, leyes sociales, materiales, equipo, imprevistos y en general todo lo necesario para completar la partida, previa aprobación de la Supervisión.

05.03.04 PATCH PANEL 110 DE 12 PUERTOS CAT 6ª

Descripción

La partida comprende suministro e instalación de:

- Patch Panel U/UTP modular de 12 puertos, Categoría 6A, No Angular, completo, armado y certificado de fábrica.
- Debe permitir la instalación de diferentes conectores, como RJ-45, coaxial Tipo F, RCA de audio, ST, SC, LC.
- Soporte de jacks RJ45 modulares detallados en ésta especificación.
- Sistema de conexión posterior del tipo IDC 110.
- Parte frontal debe ser de material metálico, de 19" de ancho y debe contar con un porta etiquetas.
- Debe suministrarse con etiquetas para identificación de puertos.
- Debe poseer accesorios posteriores para sujeción de cables, que permitan sujetar grupos de cables, con un precinto de velcro y presentarlos en forma perpendicular y prolija al panel.

El contratista suministrará e instalará los equipos y materiales, su ubicación y dimensiones serán de acuerdo a lo indicado en planos, estando sus características indicadas en el presente documento.

La instalación debe realizarse siguiendo las indicaciones proporcionadas por el fabricante.

El trabajo se ejecutará utilizando materiales de calidad, mano de obra calificada, con herramientas y equipos adecuados.

Método de medición

Unidad de medida: Unidad (und)

Para la cuantificación del avance de cada partida para cada valorización, el contratista estimará lo ejecutado, sobre la base de porcentajes, teniendo como referencia las plantillas de metrados del Expediente Técnico aprobado.

Forma de pago

El pago de cada partida será de acuerdo a la unidad de medición y constituirá compensación completa por los trabajos descritos incluyendo mano de obra, leyes sociales, materiales, equipo, imprevistos y en general todo lo necesario para completar la partida, previa aprobación de la Supervisión.

05.03.05 PATCH CORD CAT 6A LSZH 1 MTS

DESCRIPCIÓN.

Se refiere a la instalación del cordón patch cord cat 6 A -1m

ESPECIFICACIONES:

Los patch cords ofrecen una solución única para entornos de alta densidad de cableado. Su diseño inyectado mejora el control y protección del cable. Son ideales para la conexión de servidores, switches, Patch Panel, o cualquier equipo de distribución con alta concentración


Karla Maribel Jibaja Chumacero
ARQUITECTA
C.A.P. 8420
REG. CONSULTOR
C 106175





de puntos con salidas RJ-45. Están fabricados con cable multifilar, brindando mayor flexibilidad, cumple y supera todas las especificaciones de la norma según sus categorías ya sea 5e, 6 o 6A.

Los patch cords proveen una consistente transmisión de datos lo cual es un punto crítico a considerar en el rendimiento de un sistema de cableado estructurado. Disponibles en 1, 2, 3 metros y en color azul, rojo y amarillo, para categorías 5e y 6. En categoría 6A, disponible en 1, 2, 3 y 5 metros.

Método de medición

Unidad de medida: Unidad (und)

Para la cuantificación del avance de cada partida para cada valorización, el contratista estimará lo ejecutado, sobre la base de porcentajes, teniendo como referencia las plantillas de metrados del Expediente Técnico aprobado.

Forma de pago

El pago de cada partida será de acuerdo a la unidad de medición y constituirá compensación completa por los trabajos descritos incluyendo mano de obra, leyes sociales, materiales, equipo, imprevistos y en general todo lo necesario para completar la partida, previa aprobación de la Supervisión.

05.03.06 ROUTER INALANBRICO 2.5 GhZ 450 Mpps

Descripción

ROUTER INALAMBRICO DE DOBLE BANDA AC1350 ARCHER C60

- Consigue un Wi-Fi más rápido tanto en la banda de 2.4GHz (450Mbps) como en la banda de 5GHz(867Mbps)
- El avanzado Wi-Fi AC desbloquea el rendimiento de todos tus dispositivos inalámbricos
- Tres antenas de 2.4GHz y dos antenas de 5GHz que crean una cobertura Wi-Fi superior
- Funcionalidades avanzadas de software como Control Parental y Red de Invitados
- La app Tether proporciona una fácil gestión del router desde la palma de tu mano

Método de medición

Unidad de medida: Unidad (und)

Para la cuantificación del avance de cada partida para cada valorización, el contratista estimará lo ejecutado, sobre la base de porcentajes, teniendo como referencia las plantillas de metrados del Expediente Técnico aprobado.

Forma de pago

El pago de cada partida será de acuerdo a la unidad de medición y constituirá compensación completa por los trabajos descritos incluyendo mano de obra, leyes sociales, materiales, equipo, imprevistos y en general todo lo necesario para completar la partida, previa aprobación de la Supervisión.

05.03.07 ORGANIZADOR 1 RU

Descripción

- Rackeable : Si, 1RU.
- Dimensiones físicas : 4.4 x 49 x 7. (Alt. x Anc. x Prof.) cm.
- Color : Negro.
- Base : Metálico
- Cuerpo y cubierta : Plástico ligero.





- Capacidad máxima : 24 ranuras para cable.
- Estructura Rack (pared, piso).
- Gabinete (pared, piso, servidores).

Método de medición

Unidad de medida: Unidad (und)

Para la cuantificación del avance de cada partida para cada valorización, el contratista estimará lo ejecutado, sobre la base de porcentajes, teniendo como referencia las plantillas de metrados del Expediente Técnico aprobado.

Forma de pago

El pago de cada partida será de acuerdo a la unidad de medición y constituirá compensación completa por los trabajos descritos incluyendo mano de obra, leyes sociales, materiales, equipo, imprevistos y en general todo lo necesario para completar la partida, previa aprobación de la Supervisión.

05.03.08 KIT DE VENTILADORES

Descripción

Se refiere al suministro del kit de ventiladores.

ESPECIFICACIONES

- Número de Ventiladores : 2.
- Dimensiones Pared : 4 x 26.2 x 16.
- (Alt. x Anc. x Prof.) cm. Piso : 4 x 30.5 x 12.5.
- Longitud del Cable : 2.74m.
- Calibre cable de alimentación : 3C x 18AWG.
- Material Acero : LAF (estructura).
- Color : Negro.
- Voltaje /Frecuencia : 220-240 VAC / 50-60 Hz.
- Corriente : 0.6A.
- Consumo de energía : 7.6W por ventilador.
- Nivel de ruido : 39.2dB.
- Peso : 1.8Kg kit de pared./1.85Kg kit de piso.
- Tipo de Conector : SP-305.

Karla Maribel Jibaja Chumacero
ARQUITECTA
C.A.P. 8420
REG. CONSULTOR
C 106175

Método de medición

Unidad de medida: Unidad (und)

Para la cuantificación del avance de cada partida para cada valorización, el contratista estimará lo ejecutado, sobre la base de porcentajes, teniendo como referencia las plantillas de metrados del Expediente Técnico aprobado.

Forma de pago

El pago de cada partida será de acuerdo a la unidad de medición y constituirá compensación completa por los trabajos descritos incluyendo mano de obra, leyes sociales, materiales,





equipo, imprevistos y en general todo lo necesario para completar la partida, previa aprobación de la Supervisión.

05.03.09 RACK DE COMUNICACIONES DE 12 RU PARED

Descripción

Se refiere al suministro del Gabinete de 44 RU y el equipamiento.

El Gabinete de piso de 44RU, está diseñado para brindar seguridad a sus equipos de red, equipos de telecomunicaciones u otros. Diseñado según las normas internacionales con materiales de la mejor calidad, lo cual permite brindar mayor resistencia y duración a la estructura. Cuenta con 4 puertas desmontables y rieles ajustables lo cual permite al instalador adecuarse al espacio disponible, permitiéndole un acceso cómodo para la instalación y mantenimiento de los equipos. Diseñado con 3 diferentes profundidades adecuándose a los equipos que instalará. Adicionalmente, todas las puertas cuentan con chapa y llave para mantener seguros los equipos.

CARACTERISTICAS.

Diseñado según la norma EIA – 310D.

- Altura Útil de 44RU.
- Diseñados con profundidades de 63, 81 y 96cm.
- Fabricado con acero LAF de 1.2mm.
- Cuatro rieles, tropicalizados, con perforaciones circulares, normalizados en 19".
- Diseñado bajo procesos desengrasante, fosfatizado y anti oxidante.
- Ofrece una resistencia cinco veces mayor al óxido y rayaduras.
- Entrada de cables a través de la base y del techo desmontable.
- Puertas reversibles, de apertura izquierda o derecha.
- Puerta frontal con centro de acrílico polarizado de 3mm.
- Estructura que cuenta con paneles o puertas laterales, puertas frontal y posterior y techo desmontables.
- Garruchas Heavy Duty, con frenos, para el desplazamiento del gabinete.
- Carga máxima hasta 1000Kg.
- Incluye pernos M5.

Método de medición

Unidad de medida: Unidad (und)

Para la cuantificación del avance de cada partida para cada valorización, el contratista estimará lo ejecutado, sobre la base de porcentajes, teniendo como referencia las plantillas de metrados del Expediente Técnico aprobado.

Forma de pago

El pago de cada partida será de acuerdo a la unidad de medición y constituirá compensación completa por los trabajos descritos incluyendo mano de obra, leyes sociales, materiales, equipo, imprevistos y en general todo lo necesario para completar la partida, previa aprobación de la Supervisión.

05.03.10 JACK RJ45 PARA CABLE CAT 6A BLINDADO

Descripción

Los jacks están en total cumplimiento e incluso superan los requerimientos publicados en los estándares de la ANSI/TIA 568-C en la categoría 5e, 6 y 6A, logrando óptimos


Karla Maribel Jibaja Chumacero
ARQUITECTA
C.A.P. 8420
REG. CONSULTOR
C 105175





desempeños para transmisiones a más de 1Gbps satisfaciendo los altos requerimientos de ancho de banda. Disponibles en 5 colores diferentes.

CARACTERISTICAS.

Interfaz usada para empalmar el cable horizontal y los patch cords.

- Jack modulares sin apantallamiento para 4 pares trenzados.
- Para la terminación óptima de los jacks se recomienda utilizar terminador SATRA E-Tool o similares.
- Código de colores según la normativa para ambas terminaciones T568A/T568B.
- La conexión de los conectores es por desplazamiento de aislante, IDC estilo 110, puede realizarse en cables de 22-26AWG conductor solido o 24AWG conductor multifilar.
- Diseñados para cumplir y exceder los requerimientos del estándar ANSI/TIA-568-C.2 en categoría 5e, 6 y 6A.
- Instalables tanto en los face-plate (placa de pared) como también en los Patch Panel categoría 6 y 6A.
- Ideal para aplicaciones de datos, voz o video con la mínima atenuación.
- Todos Jacks deberán estar certificados por la UL.

Método de medición

Unidad de medida: Unidad (und)

Para la cuantificación del avance de cada partida para cada valorización, el contratista estimará lo ejecutado, sobre la base de porcentajes, teniendo como referencia las plantillas de metrados del Expediente Técnico aprobado.

Forma de pago

El pago de cada partida será de acuerdo a la unidad de medición y constituirá compensación completa por los trabajos descritos incluyendo mano de obra, leyes sociales, materiales, equipo, imprevistos y en general todo lo necesario para completar la partida, previa aprobación de la Supervisión.

05.04 PRUEBAS

05.04.01 PRUEBAS SISTEMA COMUNICACIONES - CERTIFICACION DEL SISTEMA

DESCRIPCION

Se refiere al proceso de certificación del cableado estructurado que se realiza, tras la consecución de una instalación, es un proceso por el cual se compara el rendimiento de transmisión de un sistema de cableado instalado con un estándar determinado empleando un método definido por el estándar para medir dicho rendimiento. Esta certificación de un sistema de cableado estructurado, nos demuestra la calidad de los componentes y de la instalación, es decir, nos dice si cumple una conectividad y un funcionamiento correcto. Normalmente, es necesario para obtener la garantía del fabricante del cableado estructurado. La certificación nos va a exigir que los enlaces del cableado proporcionen el resultado "Pasa". En caso negativo, nuestros técnicos cualificados y certificados le diagnosticarán los enlaces que fallan y, tras implementar una acción correctiva, volverán a comprobarlos para garantizar que cumplen los requisitos de transmisión pertinentes. El tiempo necesario para certificar una instalación no sólo incluye la realización de las mediciones de certificación, sino también de una documentación y una solución de problemas. descrito en la partida con sus insumos correspondientes.

UNIDAD DE MEDIDA:

La unidad de medida estará dada por el trabajo global (glb).

NORMA DE MEDICIÓN:

El cómputo se efectuará por la certificación de los puntos de la red y aprobado por el Supervisor.

CONDICIÓN DE PAGO:

El pago se hará por unidad global definido en el presupuesto, y previa aprobación del supervisor quien velará por su correcta instalación en obra, el precio incluye el pago por

Karla Maribel Jibaja Chumacero
ARQUITECTA
C.A.F. 8420
REG. CONSULTOR
C. 196175





materiales, mano de obra, equipos, herramientas y cualquier imprevisto necesario para la correcta instalación.

06 INSTALACIONES DE GAS

06.01 SALIDAS

06.01.01 SALIDA DE GAS CON TUBERIA CU 1/2"

Descripción:

Comprende suministro e instalación de los materiales de acuerdo al diámetro indicado en la partida, correspondiente a la derivación vertical, de las tuberías troncales, hacia el punto de gas para uso, en terminación con el pitón de salida para consumo, incluido accesorios tal como se especifican en los planos.

Materiales:

TUBERÍA DE COBRE TIPO "K" 1/2" Ø
PINTURA ESMALTE
PINTURA ANTICORROSIVA
ABRAZADERA SIMILAR UNISTRUT DE 1/2"
PITÓN DE BRONCE PARA SALIDA GAS

Además de la mano de obra y el equipo necesario para completar la partida.

Método de ejecución:

Para la ejecución de esta partida se seguirá las indicaciones en planos y recomendaciones del fabricante.

Mediciones:

La unidad de medición es por Punto (Pto)

Pruebas y criterios de control de calidad:

El ensayo de materiales, pruebas, así como los muestreos se llevaran a cabo por cuenta del Contratista, en la forma que se especifiquen y cuantas veces lo solicite oportunamente la Inspección de Obra, para lo cual el Contratista deberá suministrar las facilidades razonables, mano de obra y materiales adecuados.

Las pruebas se realizarán de acuerdo a lo indicado en las especificaciones técnicas.

El Inspector está autorizado a rechazar el empleo de materiales, pruebas, análisis o ensayos que no cumplan con las normas mencionadas.

06.01.02 TUBERIAS DE COBRE TIPO L DE 1/2"Ø PARA SIST. GLP

Descripción:

Comprende suministro e instalación de tubería rígida de cobre tipo "K" de 1/2"Ø, abrazadera similar UNISTRUT de 1/2" y canal soporte similar UNISTRUT al tipo SL de 1 5/8"x1 5/8"x2.7mm, tal como lo especifican los planos.

Materiales:

TUBERÍA DE COBRE TIPO "K" 1/2"Ø
PINTURA ESMALTE
PINTURA ANTICORROSIVA
CODO DE COBRE DE 1/2" Ø
ABRAZADERA SIMILAR UNISTRUT DE 1/2"
CANAL SOPORTE SIMILAR UNISTRUT AL TIPO SL DE 1 5/8"x1 5/8"x2.7mm
FITTINGS DE COBRE Y SOLDADURA
CINTA TEFLÓN

Además de la mano de obra y el equipo necesario para completar la partida.

Método de Ejecución:

Ubicada la instalación de las tubería de gas, se efectuara el pase respectivo en el techo, paredes se emplearán accesorios de fijación y soporte similares a los tipo UNISTRUT, de acuerdo a la fig. 01, y según se indica en planos.





292
290
UNIDAD DE ATENCIÓN AL CIUDADANO
4
FOLIO
MUNICIPALIDAD PROVINCIAL DE PIURA

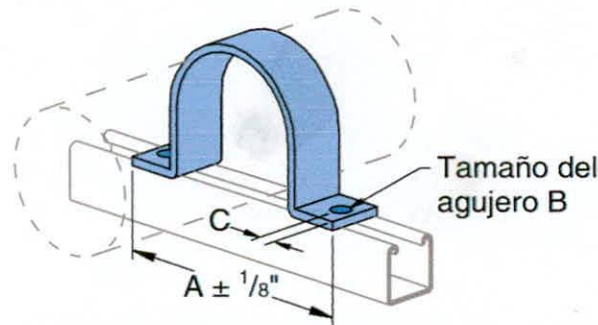


Figura 01. Instalaciones de soporte de tuberías de gas.

Mediciones:

La unidad de medida es por Metro (M), de tubería de cobre, colocado correctamente y al verificar su funcionamiento.

Pruebas y criterios de control de calidad:

El ensayo de materiales, pruebas, así como los muestreos se llevaran a cabo por cuenta del Contratista, en la forma que se especifiquen y cuantas veces lo solicite oportunamente la Inspección de Obra, para lo cual el Contratista deberá suministrar las facilidades razonables, mano de obra y materiales adecuados.

Las pruebas se realizarán de acuerdo a lo indicado en las especificaciones técnicas.

El Inspector está autorizado a rechazar el empleo de materiales, pruebas, análisis o ensayos que no cumplan con las normas mencionadas.

06.02 ACCESORIOS

06.02.01 CODO DE COBRE DE 1/2" - 90°

Descripción:

Comprende suministro e instalación de Codo de cobre 1/2"Ø, incluido soldadura, tal como lo especifican los planos.

Materiales:

CODO DE COBRE 1/2"Ø

CINTA TEFLÓN

Además de la mano de obra y el equipo necesario para completar la partida.

Método de Ejecución:

Ubicada la instalación de los codos de acuerdo a planos, se efectuara el proceso respectivo en las tuberías, se emplearán accesorios de fijación recomendados por el fabricante y según se indica en planos.

Mediciones:

La unidad de medida es por unidad (Und) de Codo de cobre, colocado correctamente y al verificar su funcionamiento.

Pruebas y criterios de control de calidad:

El ensayo de materiales, pruebas, así como los muestreos se llevaran a cabo por cuenta del Contratista, en la forma que se especifiquen y cuantas veces lo solicite oportunamente la Inspección de Obra, para lo cual el Contratista deberá suministrar las facilidades razonables, mano de obra y materiales adecuados.

Las pruebas se realizarán de acuerdo a lo indicado en las especificaciones técnicas.

El Inspector está autorizado a rechazar el empleo de materiales, pruebas, análisis o ensayos que no cumplan con las normas mencionadas.

06.02.02 VÁLVULA BOLA DE 1/2"

Descripción:

Comprende suministro e instalación de Válvula de tipo bola, alivio, seguridad de bronce, diámetro de acuerdo a la partida, incluido soldadura, tal como lo especifican los planos.

Karla Maribel Jibaja Chumacero
ARQUITECTA
C.A.P. 8420
REG. CONSULTOR
C 106175





294
UNIDAD DE ATENCIÓN AL CIUDADANO
FOLIO 4
MUNICIPALIDAD PROVINCIAL DE PIURA

Materiales:

CINTA TEFLÓN
VÁLVULA DE BOLA ½"
NIPPLE F°G° ½" x 1¼"
UNION UNIVERSAL F°G° ½"

Método de ejecución:

Para la ejecución de esta partida se seguirá las indicaciones en planos y recomendaciones del fabricante.

Mediciones:

La unidad de medida es por unidad (Und) de Válvula.

Pruebas y criterios de control de calidad:

El ensayo de materiales, pruebas, así como los muestreos se llevaran a cabo por cuenta del Contratista, en la forma que se especifiquen y cuantas veces lo solicite oportunamente la Inspección de Obra, para lo cual el Contratista deberá suministrar las facilidades razonables, mano de obra y materiales adecuados.

Las pruebas se realizarán de acuerdo a lo indicado en las especificaciones técnicas.

El Inspector está autorizado a rechazar el empleo de materiales, pruebas, análisis o ensayos que no cumplan con las normas mencionadas

06.02.03 TEE DE COBRE DE 1/2" - 90°

Descripción:

Comprende suministro e instalación de Tee de cobre ½" Ø, incluido soldadura, tal como lo especifican los planos.

Materiales

TEE DE COBRE ½"Ø
CINTA TEFLÓN

Además de la mano de obra y el equipo necesario para completar la partida.

Método de Ejecución:

Ubicada la instalación de las Tees, se efectuará el proceso respectivo en las tuberías, se emplearán accesorios de fijación recomendados por el fabricante y según se indica en planos.

Mediciones:

La unidad de medida es por unidad (Und), de TEE de cobre, colocado correctamente y al verificar su funcionamiento.

Pruebas y criterios de control de calidad:

El ensayo de materiales, pruebas, así como los muestreos se llevaran a cabo por cuenta del Contratista, en la forma que se especifiquen y cuantas veces lo solicite oportunamente la Inspección de Obra, para lo cual el Contratista deberá suministrar las facilidades razonables, mano de obra y materiales adecuados.

Las pruebas se realizarán de acuerdo a lo indicado en las especificaciones técnicas.

El Inspector está autorizado a rechazar el empleo de materiales, pruebas, análisis o ensayos que no cumplan con las normas mencionadas.

06.02.04 VALVULA REGULADORA DE GAS – MANIFOLD

Descripción:

Comprende suministro e instalación de Válvula reguladora Principal tipo Fisher e implementación de manifold para la caseta de balones de gas, diámetro de acuerdo al sistema tal como lo especifican los planos.

Materiales:

CINTA TEFLÓN
VÁLVULA reguladora tipo Fisher.
Manifold
Manómetro de presión.
NIPPLE F°G° ½" x 1¼"
UNION UNIVERSAL F°G° ½"

Karla Maribel Jibaja Chumacero
ARQUITECTA
C.A.P. 8420
REG. CONSULTOR
C 106175





Método de ejecución:

Para la ejecución de esta partida se seguirá las indicaciones en planos y recomendaciones del fabricante.

Mediciones:

La unidad de medida es por unidad (Und) de Válvula.

Pruebas y criterios de control de calidad:

El ensayo de materiales, pruebas, así como los muestreos se llevaran a cabo por cuenta del Contratista, en la forma que se especifiquen y cuantas veces lo solicite oportunamente la Inspección de Obra, para lo cual el Contratista deberá suministrar las facilidades razonables, mano de obra y materiales adecuados.

Las pruebas se realizarán de acuerdo a lo indicado en las especificaciones técnicas.

El Inspector está autorizado a rechazar el empleo de materiales, pruebas, análisis o ensayos que no cumplan con las normas mencionadas

06.02.05 BALON DE GAS DE 100Lbs (45KG)

Descripción:

Comprende suministro e instalación de un cilindro de GLP de capacidad 45kg, los cuales deberán cumplir las especificaciones de materiales y de acuerdo a lo especificado en planos de detalles.

Materiales:

CILINDRO DE GLP DE 45 KG (CARGADO AL 100% DE GLP).

REGULADOR, ACCESORIOS.

INCLUYE ELEMENTOS DE FIJACIÓN.

Además de la mano de obra y el equipo necesario para completar la partida.

Método de ejecución:

Para la ejecución de esta partida se seguirá las indicaciones en planos y recomendaciones del fabricante.

Mediciones

La unidad de medida es por unidad (Und).

Pruebas y criterios de control de calidad:

El ensayo de materiales, pruebas, así como los muestreos se llevaran a cabo por cuenta del Contratista, en la forma que se especifiquen y cuantas veces lo solicite oportunamente la Inspección de Obra, para lo cual el Contratista deberá suministrar las facilidades razonables, mano de obra y materiales adecuados.

Las pruebas se realizarán de acuerdo a lo indicado en las especificaciones técnicas.

El Inspector está autorizado a rechazar el empleo de materiales, pruebas, análisis o ensayos que no cumplan con las normas mencionadas

06.02.06 CANALETA CON REJILLA PARA PASE DE TUBERÍA

Descripción:

Comprende la ejecución de una canaleta de concreto, con bordes en perfil defierro angular sobre la losa, así como incluye el suministro e instalación de rejilla de fierro, todos los materiales de fierro, estarán debidamente protegidos con dos manos de base epóxica y dos manos de pintura epóxica, tal como lo especifican los planos.

Materiales:

REJILLA DE FIERRO DE 9"x1½"x1½" CON PLATINAS DE 3/16"x1½"

PERFIL DE FIERRO ANGULAR DE 1½"x1½"x3/32"

SOLDADURA

BASE EPÓXICA Y PINTURA EPÓXICA C/U DOS MANOS

CANALETA DE CONCRETO SEGÚN DETALLE EN PLANOS

Además de la mano de obra y el equipo necesario para completar la partida.

Método de ejecución:

Para la ejecución de esta partida se seguirá las indicaciones en planos y recomendaciones del fabricante.

Mediciones:

La unidad de medida es por METRO (M), colocada correctamente y al verificar su funcionamiento.


Karla Maribel Jibaja Chumacero
ARQUITECTA
C.A.P. 8420
REG. CONSULTOR
C 196175





Pruebas y criterios de control de calidad:

El ensayo de materiales, pruebas, así como los muestreos se llevaran a cabo por cuenta del Contratista, en la forma que se especifiquen y cuantas veces lo solicite oportunamente la Inspección de Obra, para lo cual el Contratista deberá suministrar las facilidades razonables, mano de obra y materiales adecuados.

Las pruebas se realizarán de acuerdo a lo indicado en las especificaciones técnicas.

El Inspector está autorizado a rechazar el empleo de materiales, pruebas, análisis o ensayos que no cumplan con las normas mencionadas

06.02.07 PRUEBAS HERMETICIDAD SISTEMAS DE GAS

Descripción:

Se considera la prueba del sistema de gas implementado, el cual incluye tuberías, accesorios, salidas, balones, válvulas y elementos de control, de acuerdo a los planos de detalle, la cual consiste en probar el gas inerte a presión de la tubería, sin llaves de paso y artefactos, se usará una presión igual o superior a 150 KPa (1,5 Kg/cm²) pero inferior a 200KPa (2Kg/cm²); la presión elegida para la prueba deberá mantenerse fija durante 15 minutos.

Materiales:

Manómetro o instrumentos de control de presión calibrada y vigente

Mano de obra, herramientas y equipo necesario para la ejecución de pruebas.

Método de ejecución:

Para la ejecución de esta partida se seguirá las indicaciones en planos y recomendaciones del fabricante. Asimismo, se deberá emplear mano de obra especializada, y ejecutar las indicaciones de las especificaciones técnicas.

Mediciones:

La unidad de medida es por Global (GLB)

Pruebas y criterios de control de calidad:

El ensayo de materiales, pruebas, así como los muestreos se llevaran a cabo por cuenta del Contratista, en la forma que se especifiquen y cuantas veces lo solicite oportunamente la Inspección de Obra, para lo cual el Contratista deberá suministrar las facilidades razonables, mano de obra y materiales adecuados.

El Inspector está autorizado a rechazar el empleo de materiales, pruebas, análisis o ensayos que no cumplan con las normas mencionadas.

Karla Maribel Jibaja Chumacero
ARQUITECTA
C.A.P. 8420
REG. CONSULTOR
C 106175

