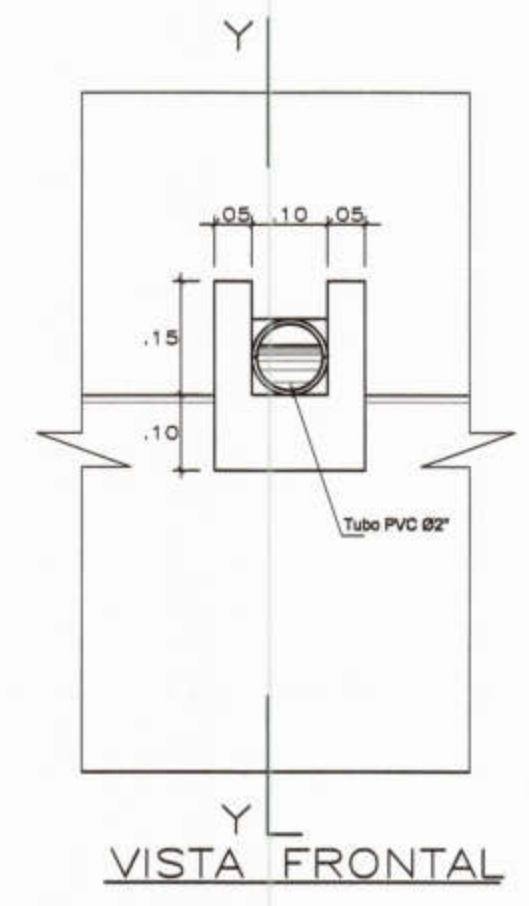
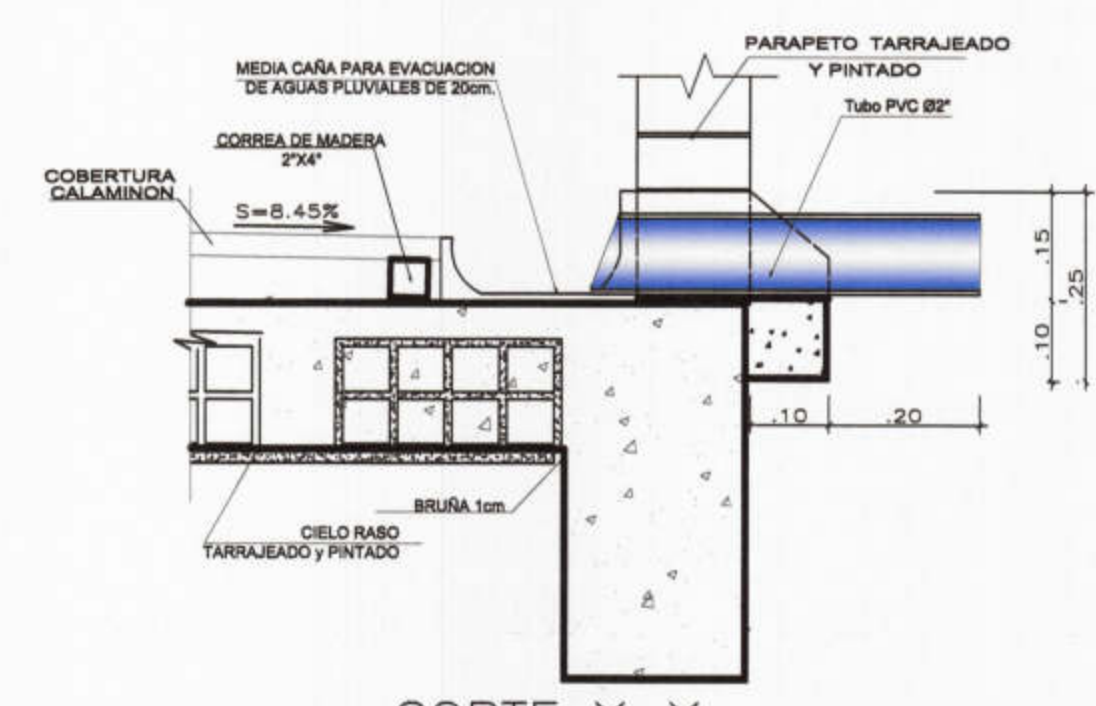


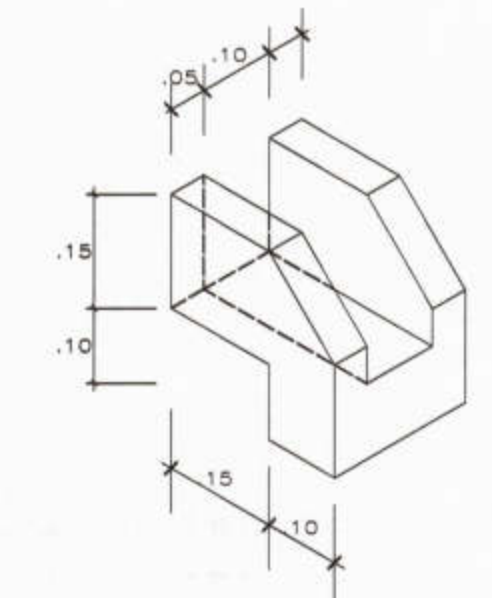
PLANTA TECHOS
1/50



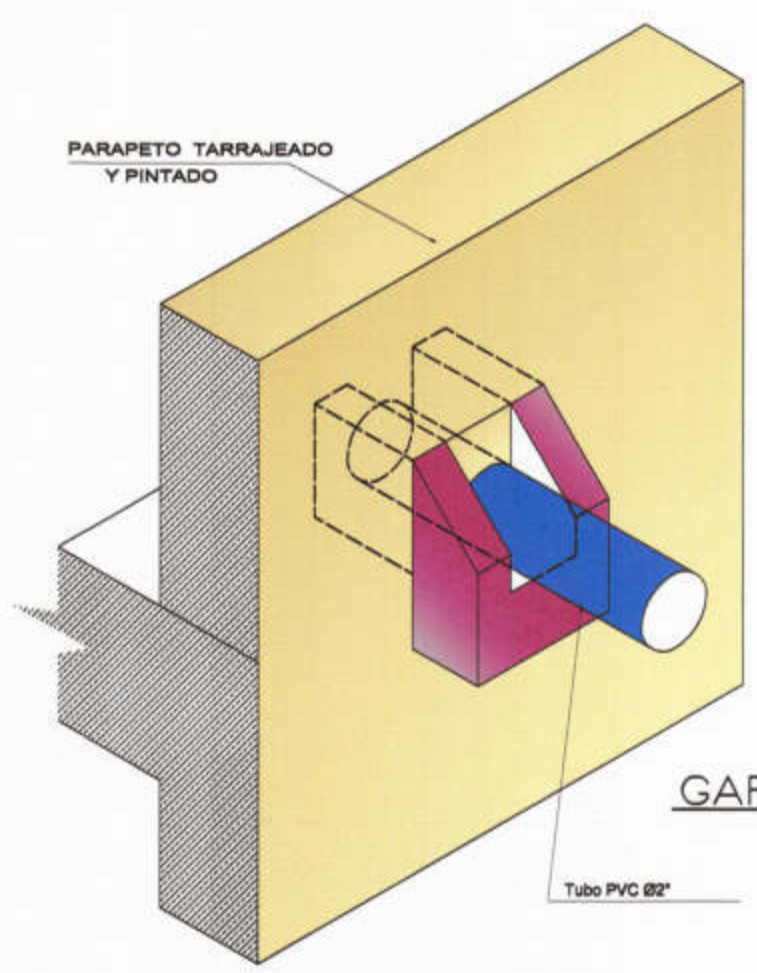
VISTA FRONTAL



CORTE Y-Y



ISOMETRIA DE GARGOLA



GARGOLA COLOCADA EN PARAPETO



DETALLE DE GARGOLA EN CORREDORES

Marco Antonio Puelles Silla
 ARQUITECTO
 CAP N° 14389

Jose Franklin Talledo Cordero
 INGENIERO CIVIL
 CIP. 52167

 MUNICIPALIDAD PROVINCIAL DE PIURA	PROYECTO : ELABORACIÓN DE 03 EXPEDIENTES TÉCNICOS DE INSTITUCIONES EDUCATIVAS, DISTRITO DE PIURA-PROVINCIA DE PIURA-PIURA	COMPONENTE 03: REHABILITACIÓN DEL LOCAL DE LA INSTITUCIÓN EDUCATIVA PARCEMON SALDARRIAGA-DISTRITO DE PIURA-PROVINCIA PIURA-REGION GRAU	UBICACION: DEPARTAMENTO:PIURA PROVINCIA:PIURA DISTRITO:PIURA SECTOR:PACHITEA	CONSULTOR: CONSORCIO EL ALGARROBO	ESPECIALIDAD: ARQUITECTURA PLANO: MODULO 01 PLANTA TECHOS	EQUIPO DE DISEÑO: ARQ. MARCO TRELLES CAP 14260 JEFE DE PROYECTO: ING. JOSE TALLEDO COVEÑAS REVISADO: APROBADO:	OBSERVACIONES	FECHA	LAMINA: COMPONENTE 03 MODULO 01 A-08
	DIBUJO: XIN-VILL ESCALA: 1/50 FECHA: AGOSTO 2018								