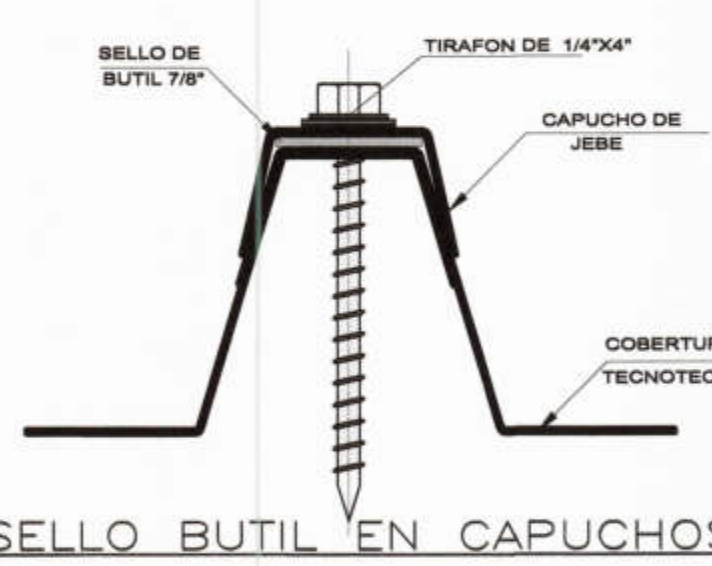


**COBERTURA**

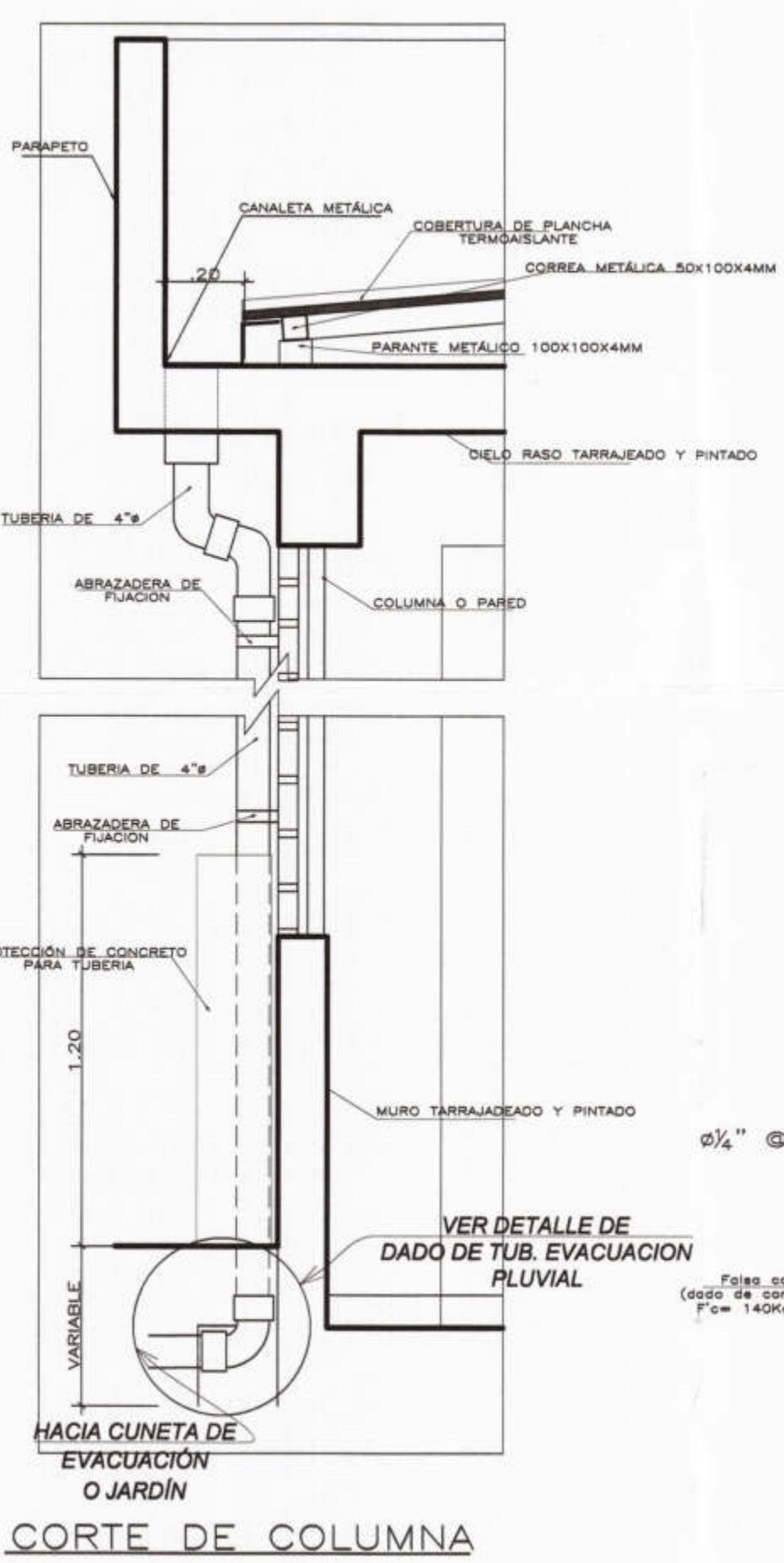
CALAMINON O EQUIVALENTE  
 TAT 1060 DE Ø=25mm DE  
 PLANCHA TERMO AISLANTE

**PLANTA TECHOS**  
 1/50



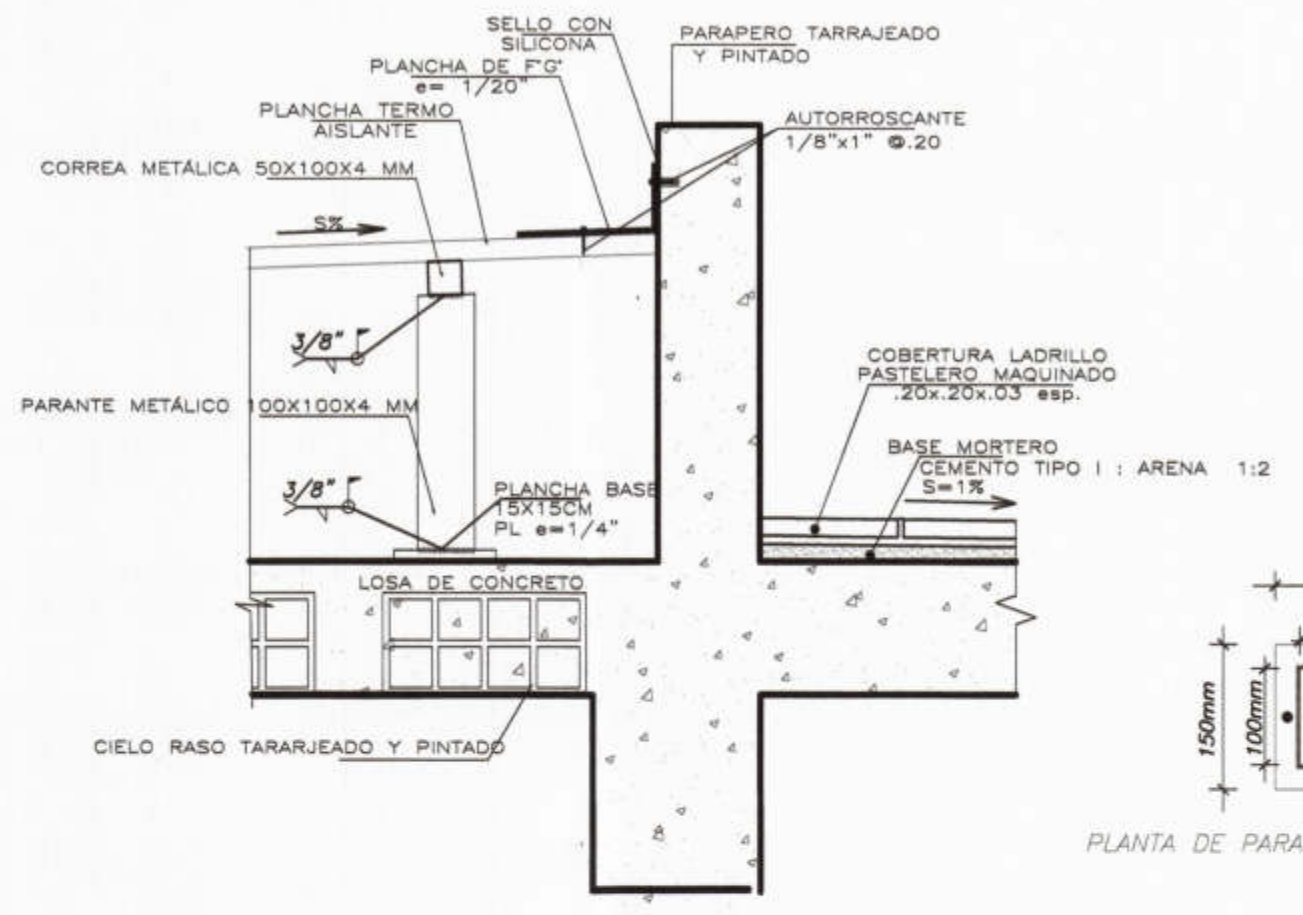
SELLO BUTIL EN CAPUCHOS

PLANCHA TERMO - AISLANTE	
ANCHO UTIL DEL PANEL	1060 mm.
PLANCHA SUPERIOR	CALAMINON TL O SIMILAR
PLANCHA INFERIOR	CALAMINON NERVADO CLIP-1060 O SIMILAR
ESPESOR DEL NUCLEO	25 mm.
ESPESOR DE PLANCHA	0.30 mm. Y 0.60 mm.
LONGITUD	L1=5.29
DENSIDAD MEDIA DEL POLIURETANO	35 -45 kg/m <sup>3</sup>
CONDUCTIVIDAD TERMICA (K)	0.020 W/MK 10°C



CORTE DE COLUMNA

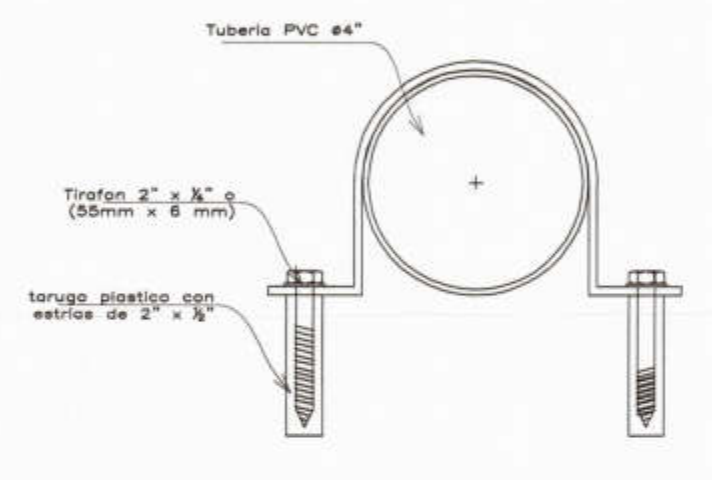
**1 PROTECCIÓN DE CONCRETO**  
 ESCALA: 1/10



**3 ENCUENTRO DE PARAPETO CON COBERTURA**  
 ESCALA: 1/10

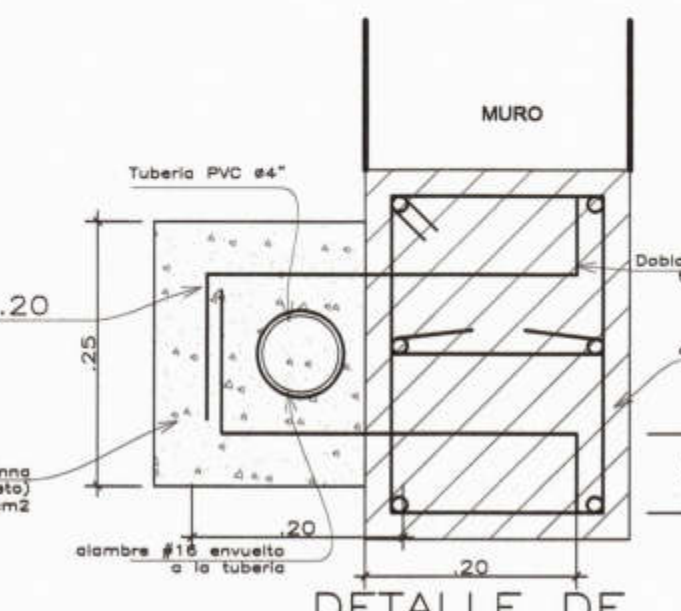
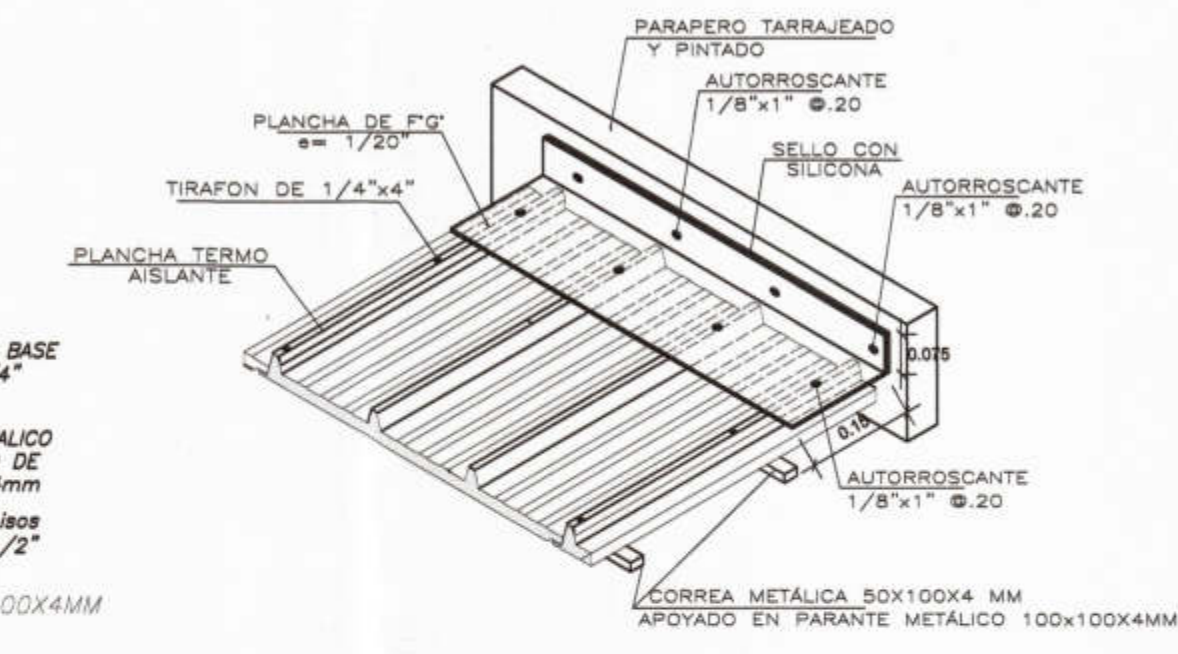
**ABRAZADERA EN PLANTA**

Nota: El diámetro interior de c/abrazadera será 1/4" mayor a la medida de la tubería

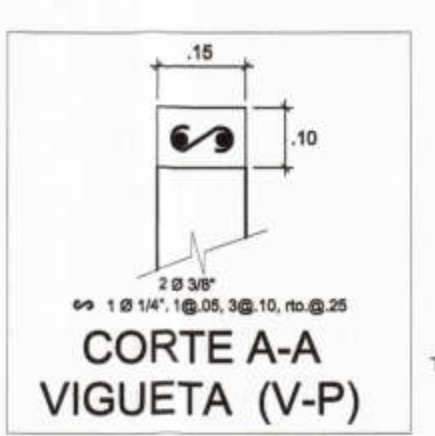


**DETALLE DE ABRAZADERA PARA TUBERIA DE PVC**

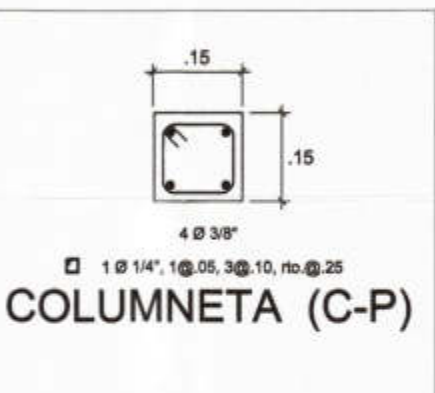
**4 ENCUEUNTO ENTRE COBERTURA Y PARAPETO**  
**DETALLE 04**  
 ESCALA: 1/10



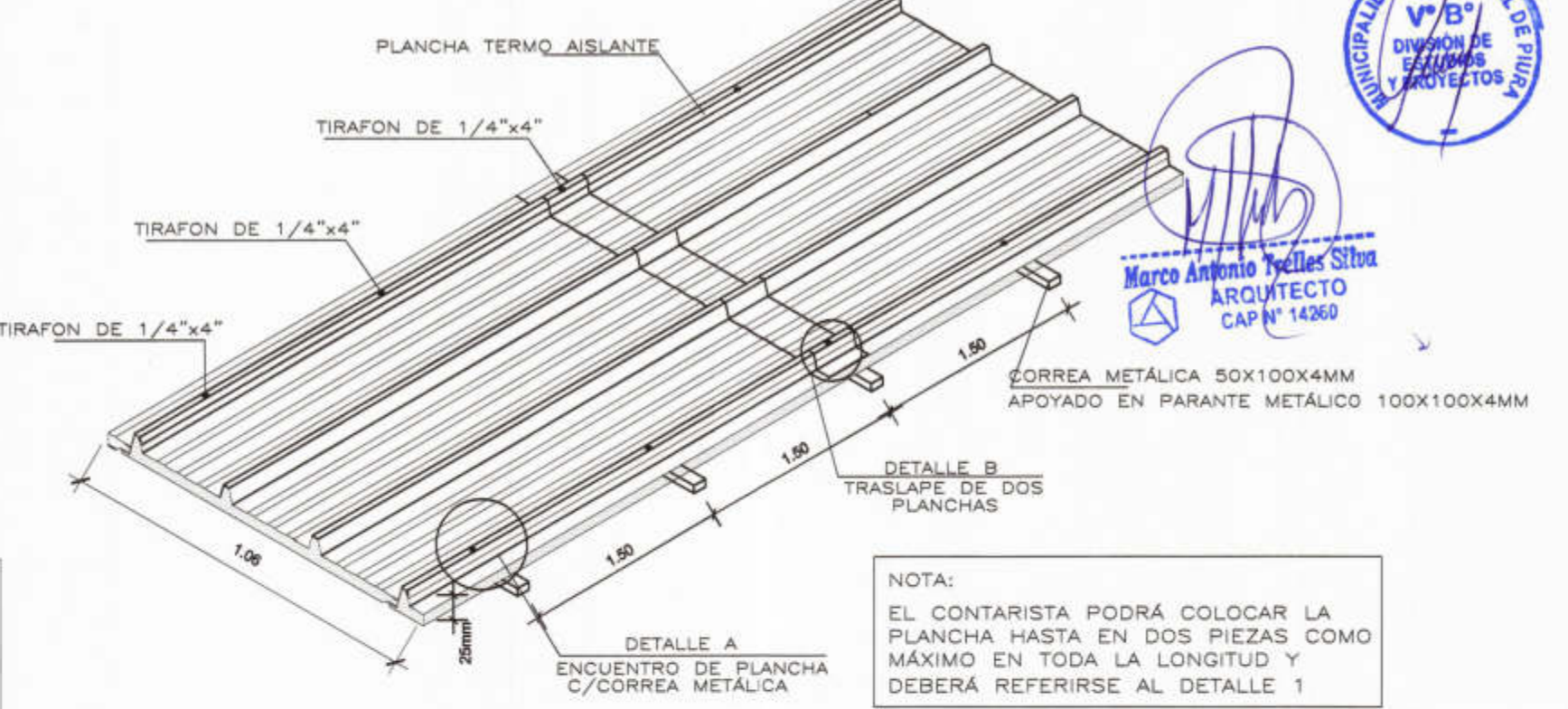
**DETALLE DE ABRAZADERA PARA TUBERIA DE PVC**



**CORTE A-A VIGUETA (V-P)**

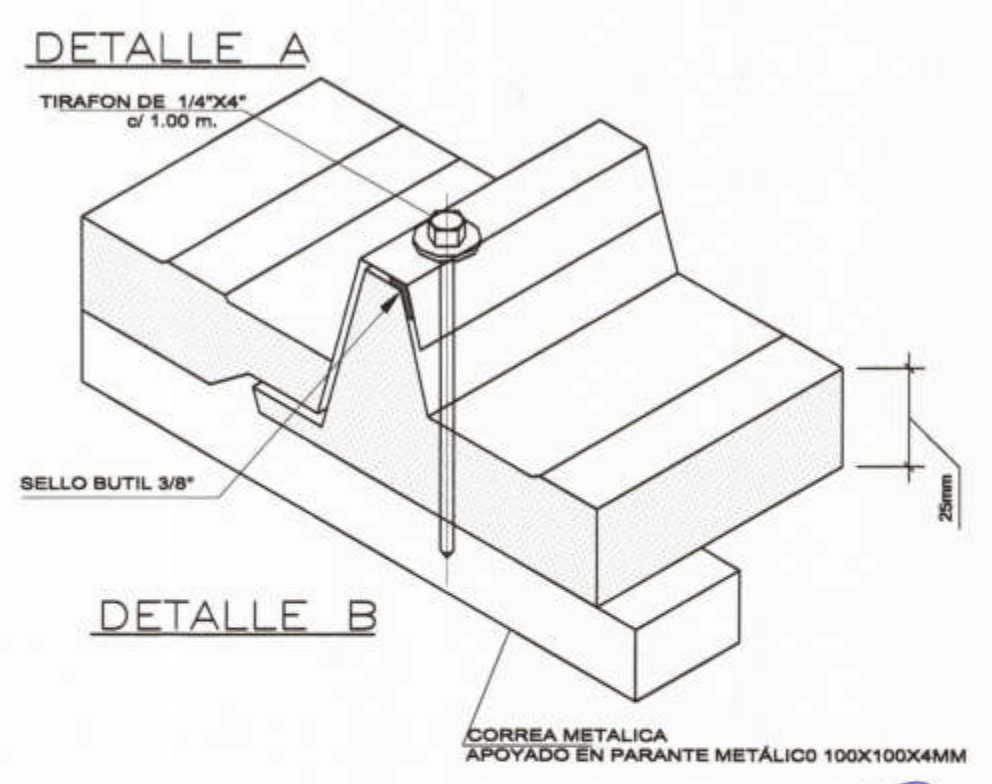
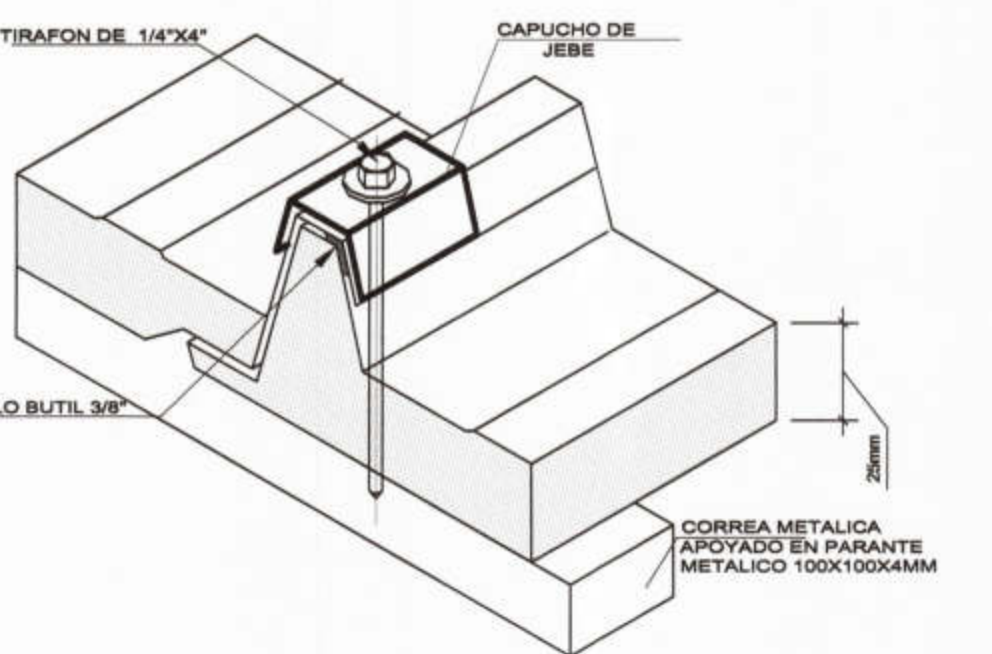


**COLUMNETA (C-P)**



NOTA: EL CONTARISTA PODRÁ COLOCAR LA PLANCHA HASTA EN DOS PIEZAS COMO MÁXIMO EN TODA LA LONGITUD Y DEBERÁ REFERIRSE AL DETALLE 1

**2 FIJ. EN PLANCHA CON CORREA MADERA**  
 ESCALA: 1/10



**DETALLE A**  
**DETALLE B**

CONSORCIO EL ALGARROBO  
 Experto: Wilfredo Alvarado Chang  
 REPRESENTANTE COMUN  
 DNI. 47922955

Jose Franklin Talledo Cordero  
 INGENIERO CIVIL  
 CIP 52197

<p>MUNICIPALIDAD PROVINCIAL DE PIURA</p>	PROYECTO : ELABORACIÓN DE 03 EXPEDIENTES TÉCNICOS DE INSTITUCIONES EDUCATIVAS, DISTRITO DE PIURA-PROVINCIA DE PIURA-PIURA	COMPONENTE 03: REHABILITACIÓN DEL LOCAL DE LA INSTITUCIÓN EDUCATIVA PARCEMON Saldarriga-DISTRITO DE PIURA-PROVINCIA PIURA-REGIÓN GRAU	UBICACION: DEPARTAMENTO:PIURA PROVINCIA:PIURA DISTRITO:PIURA SECTOR:PACHITEA	CONSULTOR: CONSORCIO EL ALGARROBO	ESPECIALIDAD: ARQUITECTURA PLANO: MODULO 02 PLANTA TECHOS	EQUIPO DE DISEÑO: ARQ. MARCO TRELLES CAP 14260 JEFE DE PROYECTO: ING. JOSE TALLEDO COVERAS REVISADO: APROBADO:	OBSERVACIONES FECHA	LAMINA: COMPONENTE 03 MODULO 02 A-14
	DIBUJO: XIN-VILL ESCALA: 1/50 FECHA: AGOSTO 2019	APROBADO:	OBSERVACIONES	FECHA	LAMINA:			