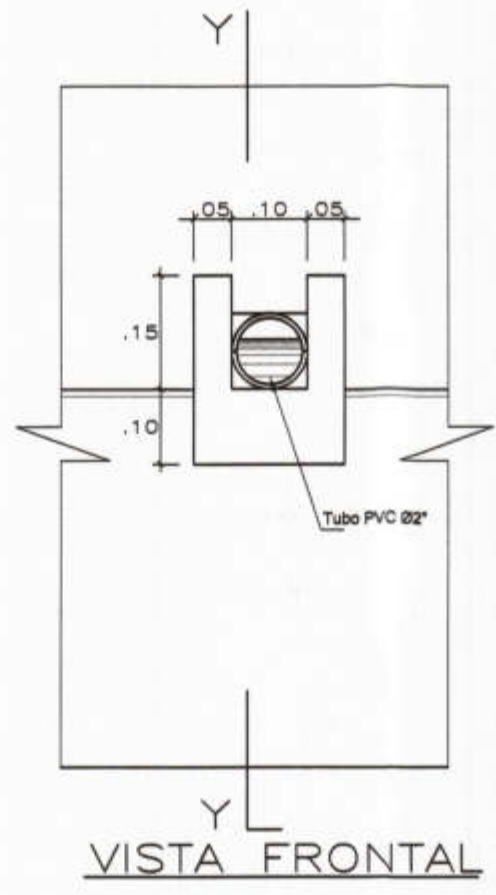
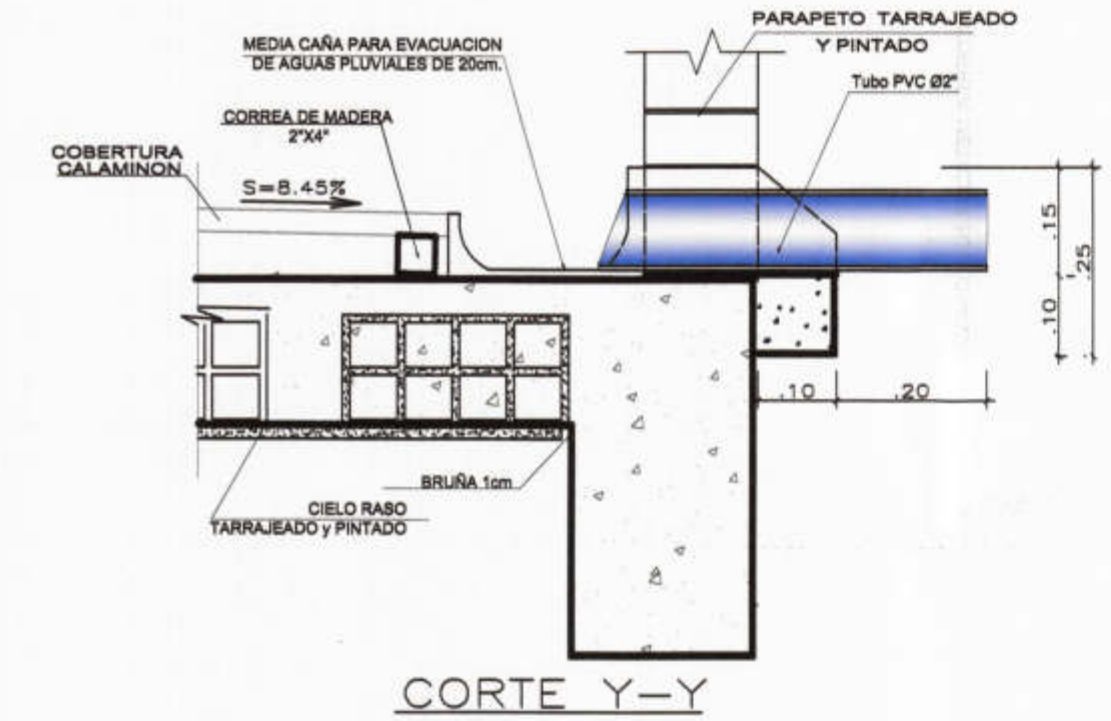


PLANTA TECHOS  
1/50

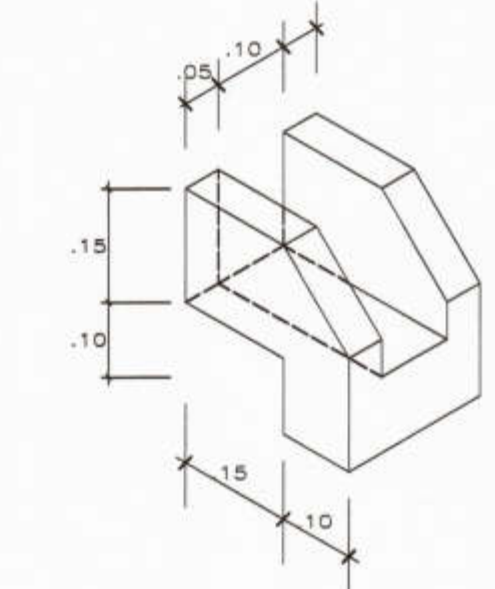


VISTA FRONTAL

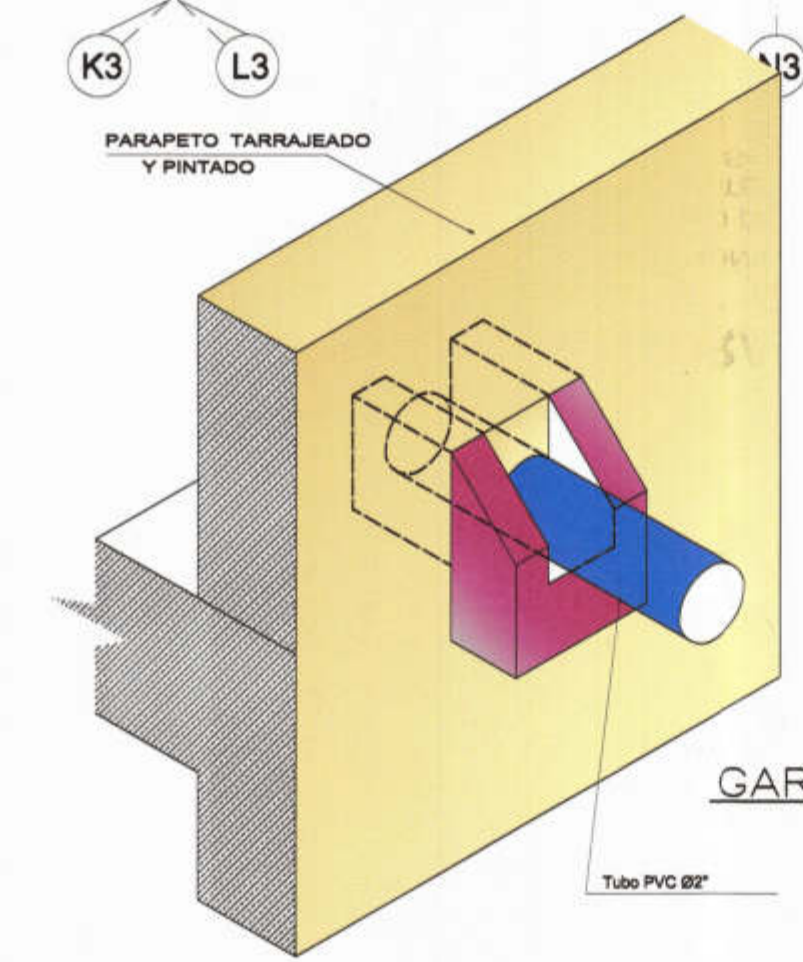


CORTE Y-Y

DETALLE DE GARGOLA EN CORREDORES



ISOMETRIA DE GARGOLA



GARGOLA COLOCADA EN PARAPETO



PROYECTO :  
ELABORACIÓN DE 03 EXPEDIENTES TÉCNICOS DE INSTITUCIONES EDUCATIVAS, DISTRITO DE PIURA-PROVINCIA DE PIURA-PIURA

COMPONENTE 03:  
REHABILITACIÓN DEL LOCAL DE LA INSTITUCIÓN EDUCATIVA PARCEMON SALLARRIAGA MONTEJO-DISTRITO DE PIURA-PROVINCIA PIURA-REGIÓN GRAU

UBICACION:  
DEPARTAMENTO:PIURA  
PROVINCIA:PIURA  
DISTRITO:PIURA  
SECTOR:PACHITEA

CONSULTOR:  
CONSORCIO  
EL ALGARROBO

ESPECIALIDAD:  
ARQUITECTURA  
PLANO:  
MODULO 04  
PLANTA TECHOS  
DIBUJO: XIN-VILL  
ESCALA: 1/50  
FECHA: AGOSTO 2019

EQUIPO DE DISEÑO:  
ARQ. MARCO TRELLES  
CAP 14260  
JEFE DE PROYECTO:  
ING. JOSE TALLEDO COVERAS  
REVISADO:  
APROBADO:

OBSERVACIONES	FECHA

LAMINA:  
COMPONENTE 03  
MODULO 04  
A-30