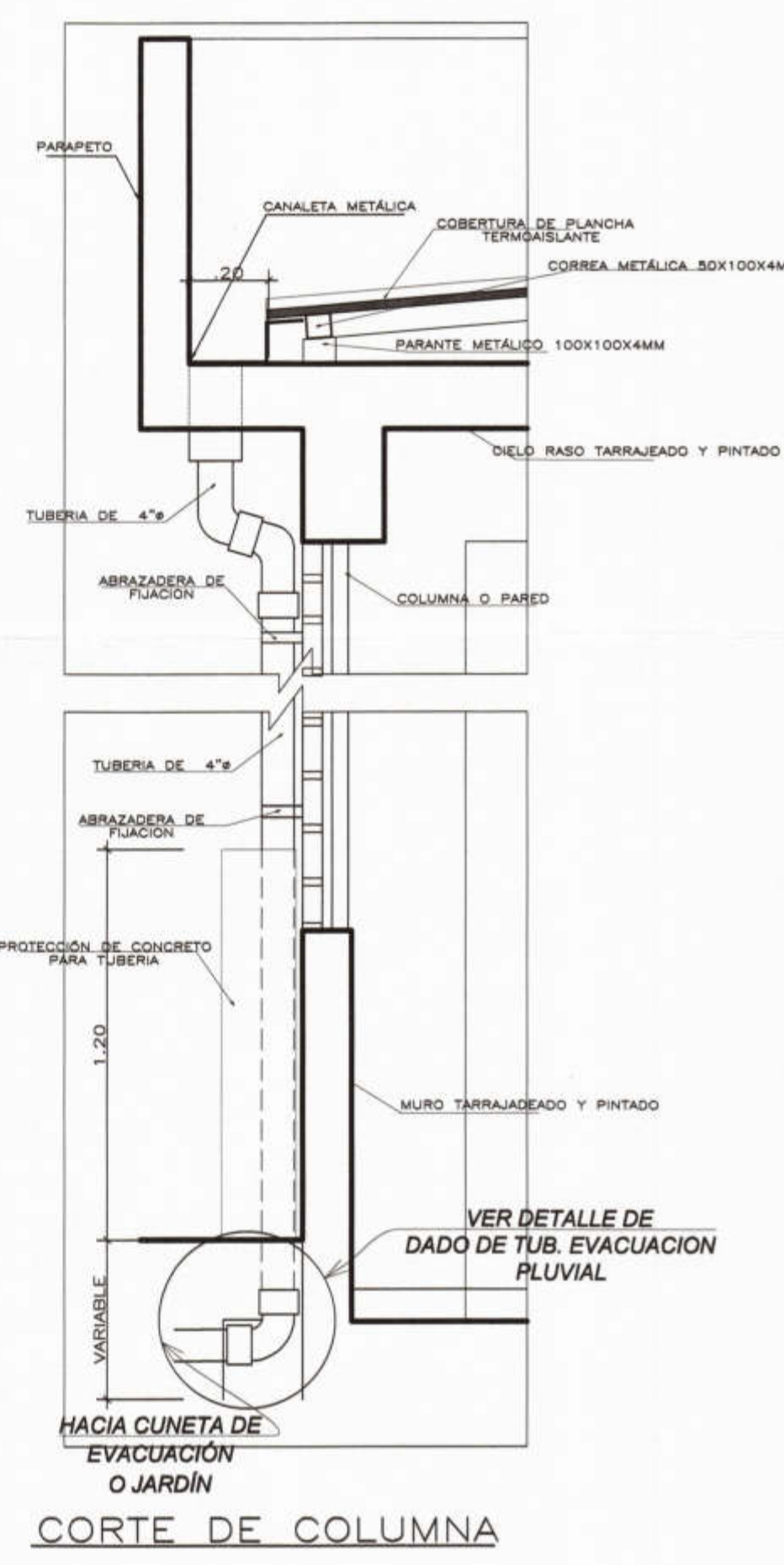
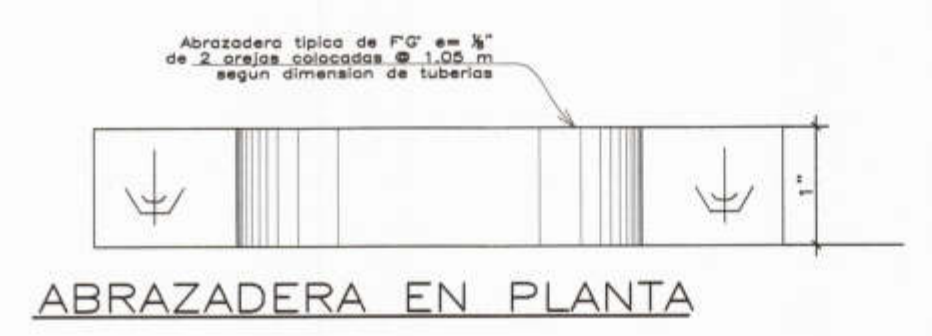


PLANTA TECHOS
1/750

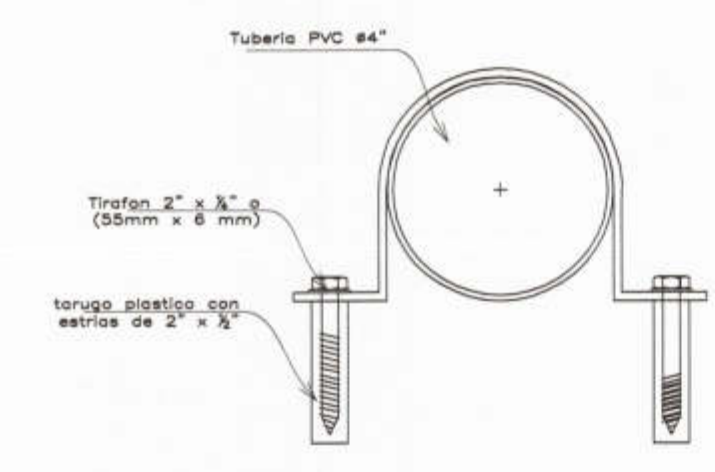


CORTE DE COLUMNA

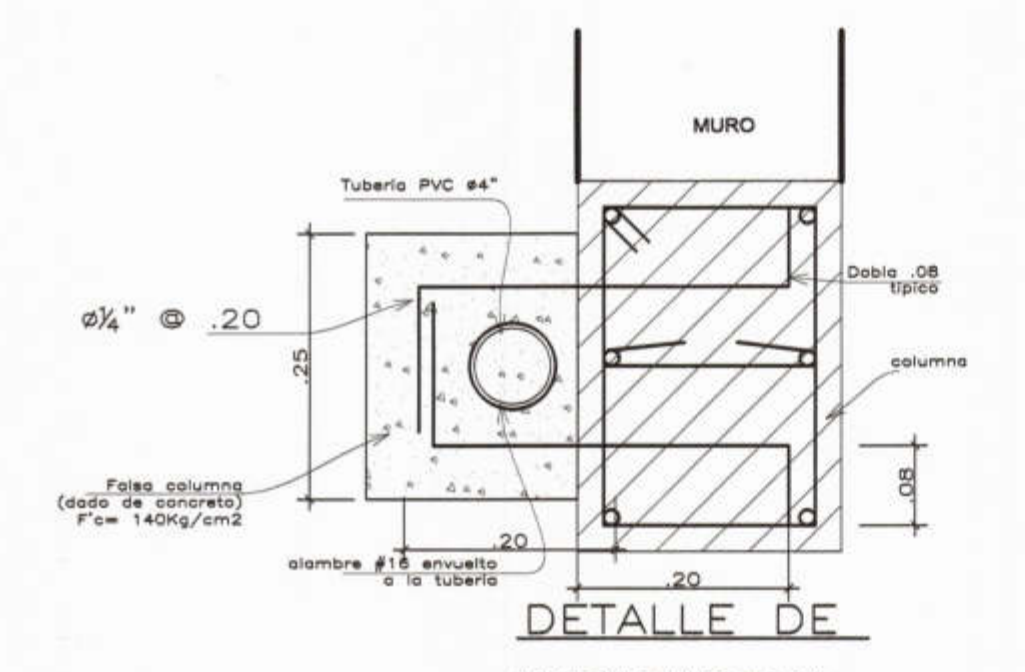


ABRAZADERA EN PLANTA

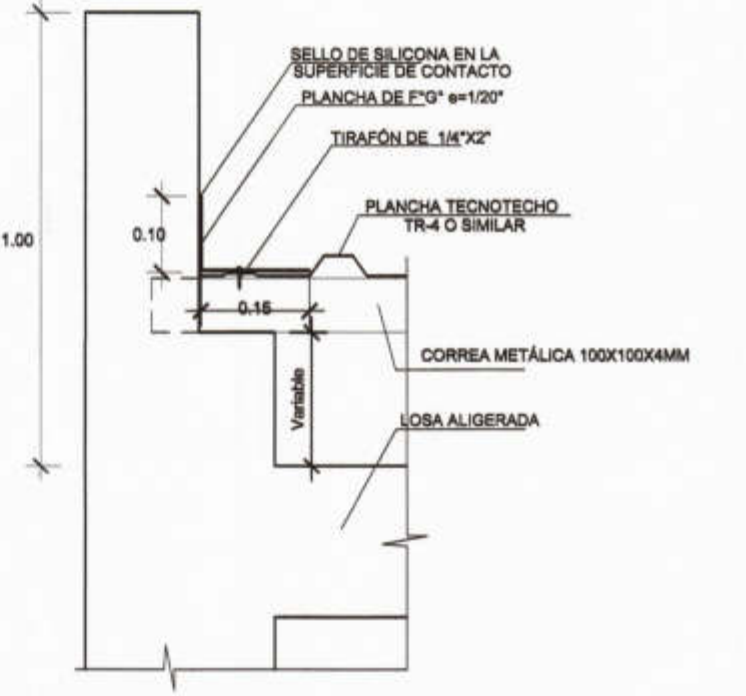
Nota: El diámetro interior de c/abrazadera será 1/4" mayor a la medida de la tubería



CORTE A-A VIGUETA (V-P)



DETALLE DE ABRAZADERA PARA TUBERIA DE PVC

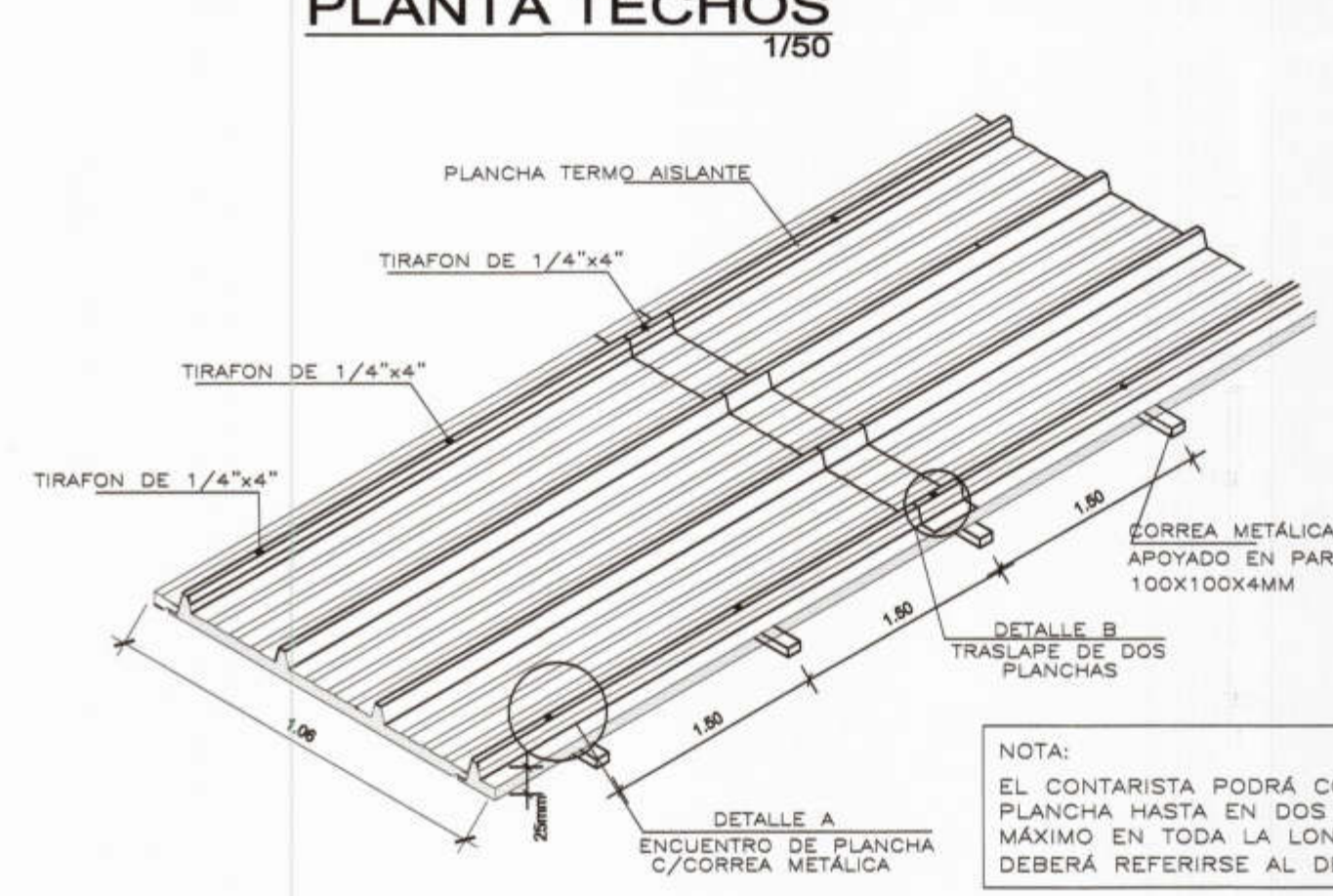


ENCUENTRO ENTRE COBERTURA Y PARAPETO

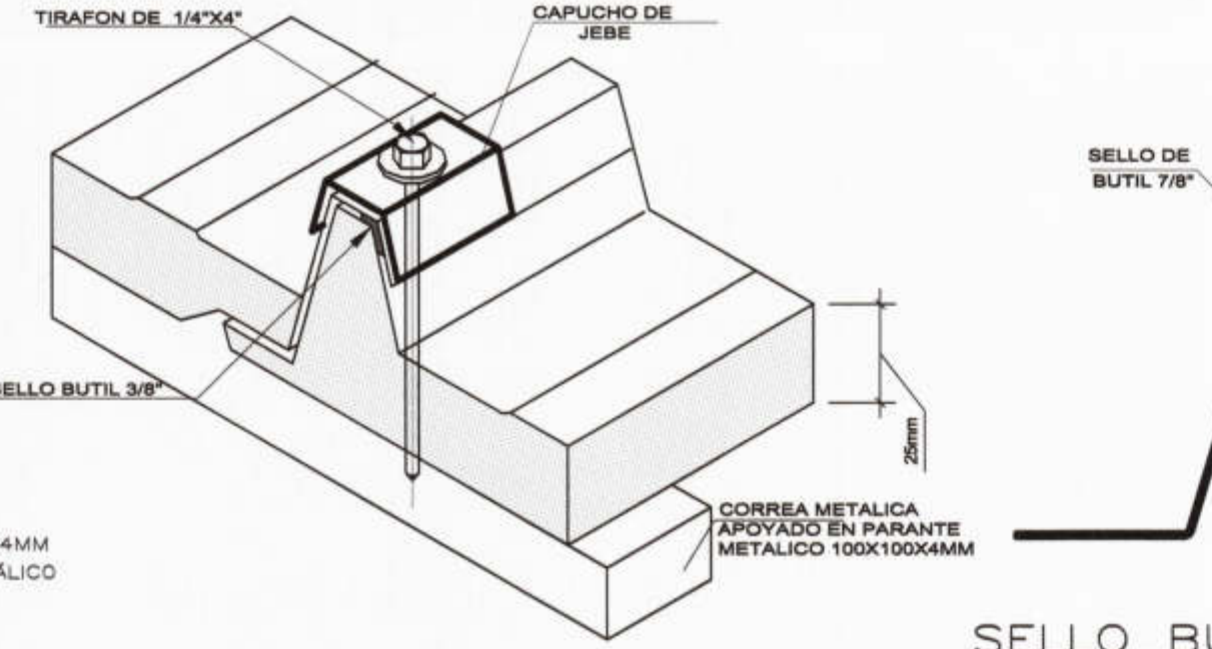
DETALLE 04
ESCALA: 1/10

1 PROTECCIÓN DE CONCRETO
ESCALA: 1/10

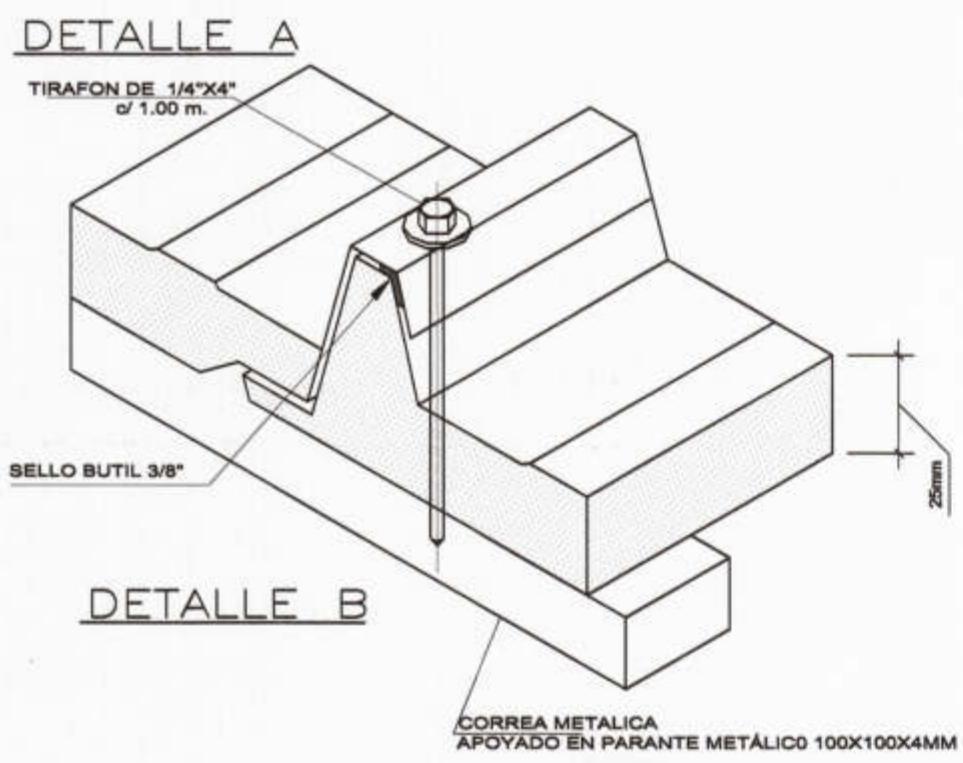
PLANCHA TERMO - AISLANTE	
ANCHO UTIL DEL PANEL	1060 mm.
PLANCHA SUPERIOR	CALAMINON TL O SIMILAR
PLANCHA INFERIOR	CALAMINON NERVADO CLIP-1060 O SIMILAR
ESPESOR DEL NUCLEO	25 mm.
ESPESOR DE PLANCHA	0.30 mm. Y 0.60 mm.
LONGITUD	L1=8.40
DENSIDAD MEDIA DEL POLIURETANO	35 -45 kg/m ³
CONDUCTIVIDAD TERMICA (K)	0.020 W/MK 10°C



2 FIJ. EN PLANCHA CON CORREA MADERA
ESCALA: 1/10

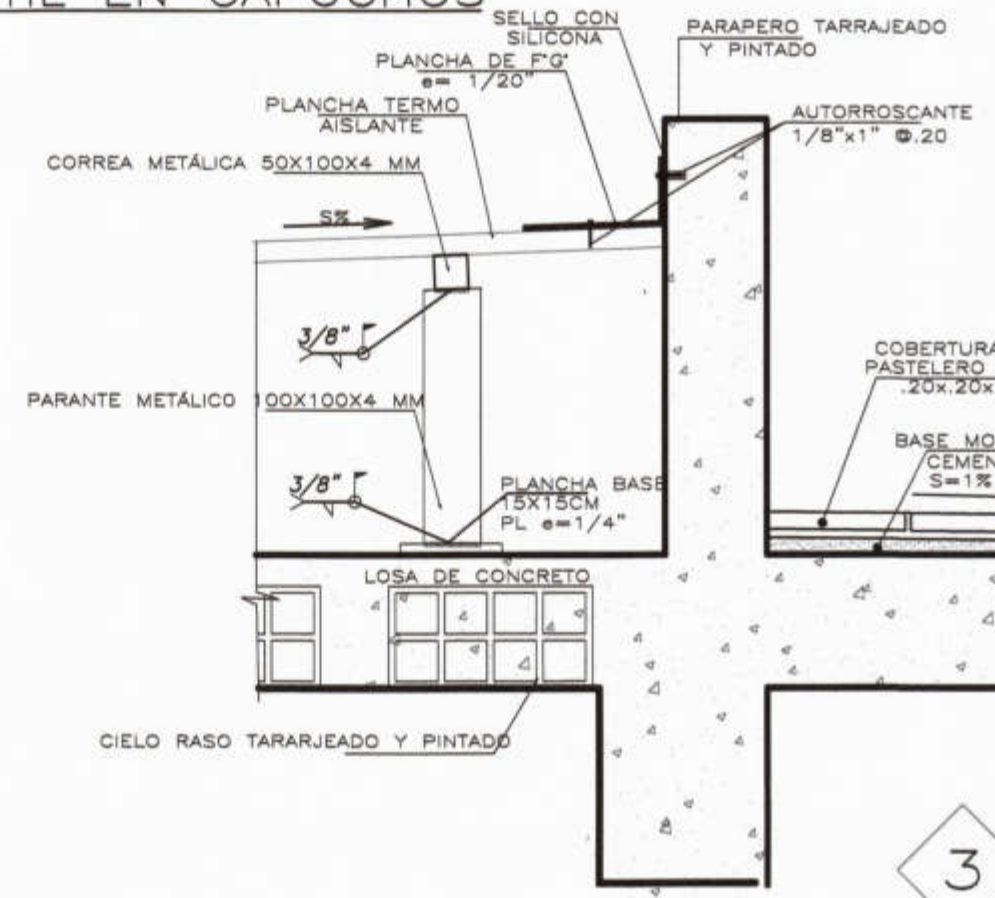


SELO BUTIL EN CAPUCHOS

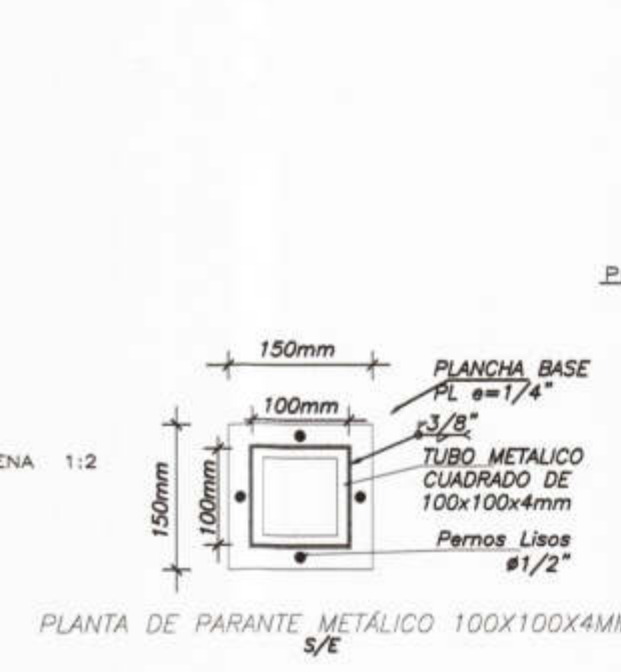


DETALLE A

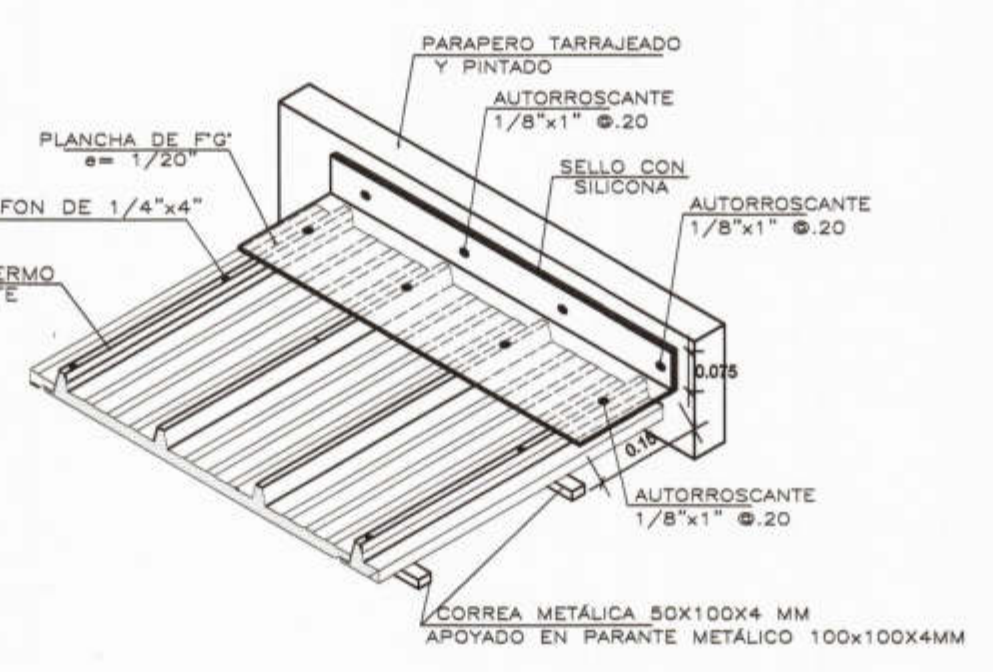
DETALLE B



3 ENCUENTRO DE PARAPETO CON COBERTURA
ESCALA: 1/10



PLANTA DE PARANTE METALICO 100x100x4MM



ENCUENTRO DE PLANCHAS



S= ESPESOR DEL PANEL 25 mm.
PLANCHA TERMO-AISLANTE (ancho útil 1060 mm.)



PROYECTO :
ELABORACIÓN DE 03 EXPEDIENTES TÉCNICOS DE INSTITUCIONES EDUCATIVAS. DISTRITO DE PIURA-PROVINCIA DE PIURA-PIURA

COMPONENTE 03:
REHABILITACIÓN DEL LOCAL DE LA INSTITUCIÓN EDUCATIVA PARCEMON SALLDARRIAGA-DISTRITO DE PIURA-PROVINCIA PIURA-REGIÓN GRAU

UBICACION:
DEPARTAMENTO:PIURA
PROVINCIA:PIURA
DISTRITO:PIURA
SECTOR:PACHITEA

CONSULTOR:
CONSORCIO EL ALGARROBO

ESPECIALIDAD:
ARQUITECTURA
PLANO:
MODULO 06
PLANTA TECHOS
DIBUJO: XIN-VILL
ESCALA: 1/50
FECHA: AGOSTO 2019

EQUIPO DE DISEÑO:
ARQ. MARCO TRELLES
CAP 14260
JEFE DE PROYECTO:
ING. JOSE TALLEDO COVEÑAS
REVISADO:
APROBADO:

OBSERVACIONES	FECHA

LAMINA:
COMPONENTE 03
MODULO 06
A-41