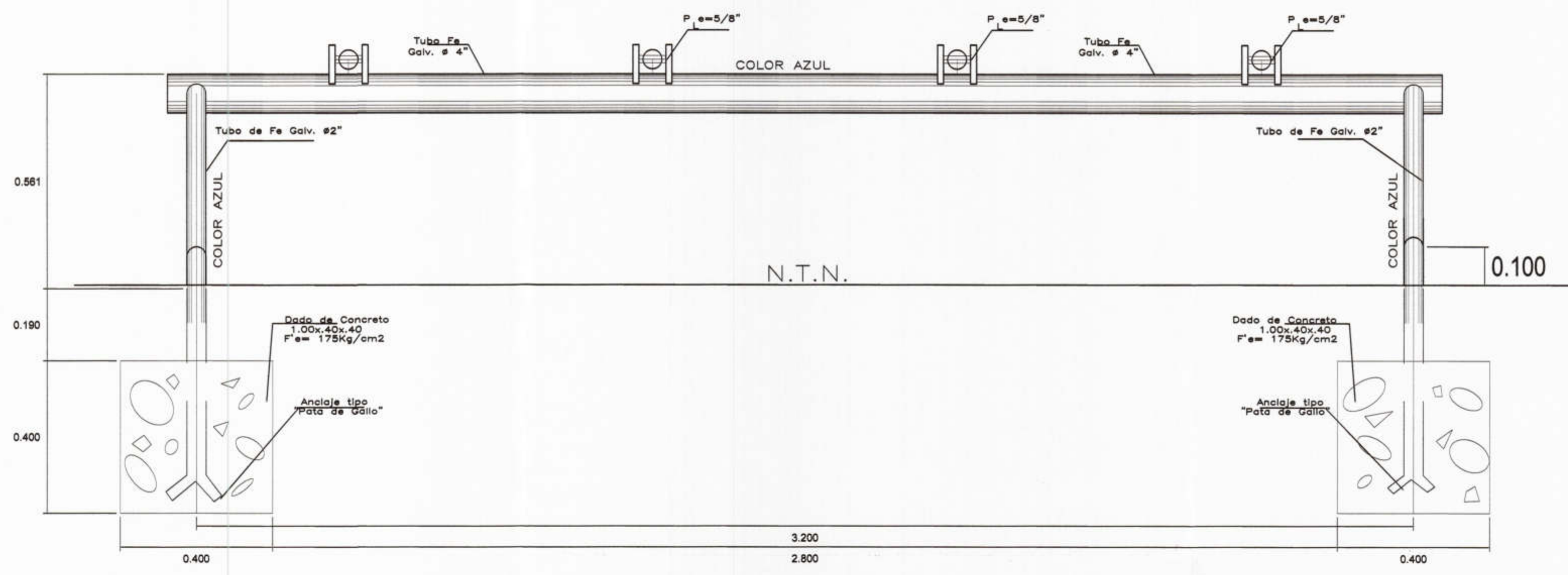
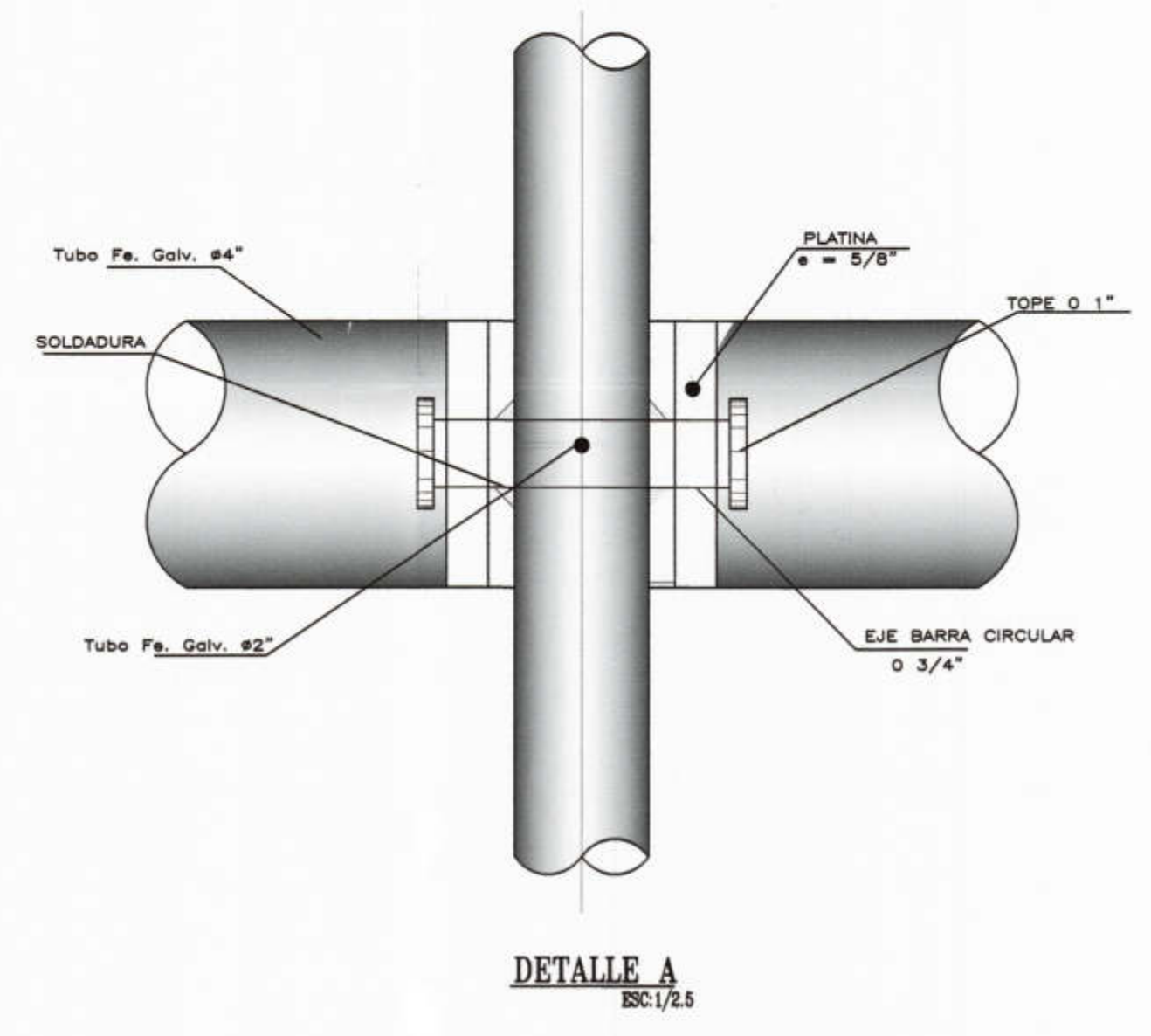
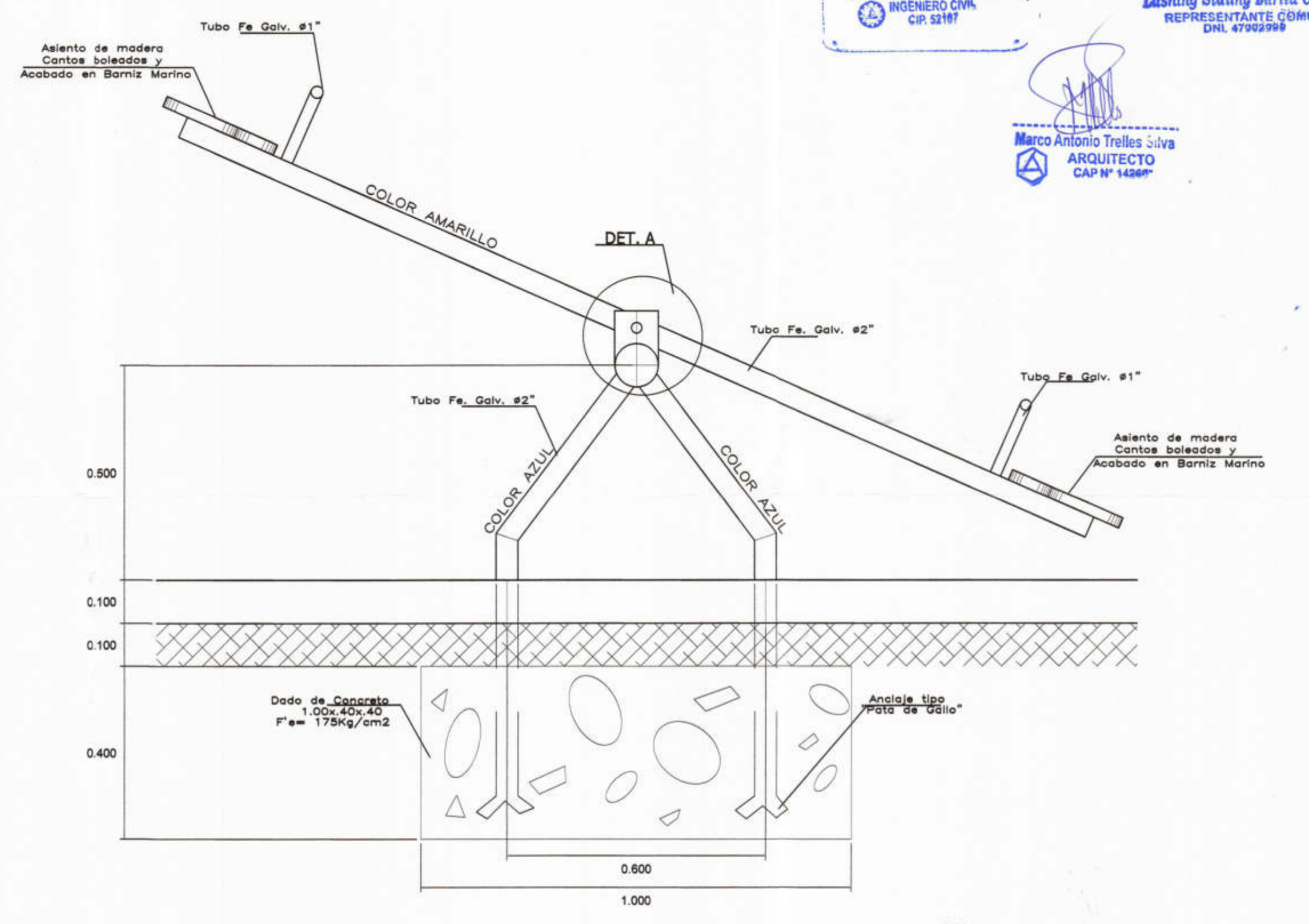


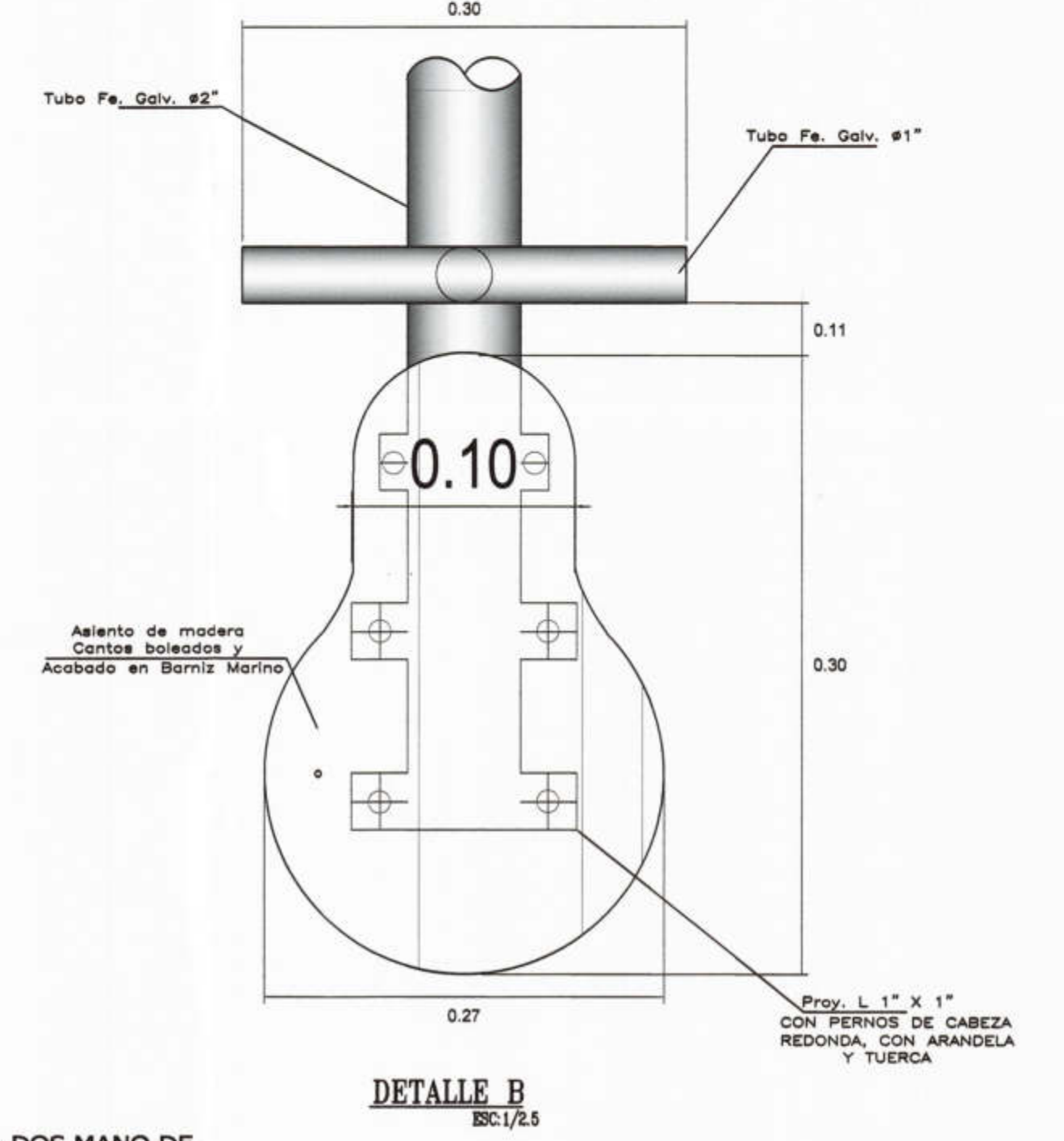
PLANTA SUBE Y BAJA
 ESC:1/10



ELEVACION PRINCIPAL-SUBE Y BAJA
 CANTIDAD 01
 ESC:1/10



DETALLE A
 ESC:1/2,5



DETALLE B
 ESC:1/2,5

- A) LOS TUBOS, CODOS Y TEES SERAN DE FIERRO GALVANIZADO. SE LES APLICARA DOS MANO DE BASE ZINCROMATO DE DOS COMPONENTES Y DOS MANOS DE ESMALTE EPOXI-POLIAMIDA.
- B) A LOS ACCESORIOS DE FIERRO NEGRO SE LES APLICARA DOS MANOS DE ANTICORROSIVO DE DIFERENTE COLOR Y DOS MANOS DE ESMALTE.
- C) USAR SOLDADURA ELECTRICA
- D) EVITAR JUNTAS PUNTEAGUDAS, TODOS LOS ENCUENTROS DEBEN SER BOLEADOS.



PROYECTO :
 ELABORACIÓN DE 03 EXPEDIENTES TÉCNICOS DE INSTITUCIONES EDUCATIVAS, DISTRITO DE PIURA-PROVINCIA DE PIURA-PIURA

COMPONENTE 03:
 REHABILITACIÓN DEL LOCAL DE LA INSTITUCIÓN EDUCATIVA PARCEMON Saldarriaga-DISTRITO DE PIURA-PROVINCIA PIURA-REGIÓN GRAU

UBICACION:
 DEPARTAMENTO: PIURA
 PROVINCIA: PIURA
 DISTRITO: PIURA
 SECTOR: PACHITEA

CONSULTOR:
 CONSORCIO EL ALGARROBO

ESPECIALIDAD:
 ARQUITECTURA

PLANO:
 JUEGOS DE NIÑOS SUBE Y BAJA

DIBUJO: XIN-VILL
 ESCALA: 1/10
 FECHA: AGOSTO 2019

EQUIPO DE DISEÑO:
 ARQ. MARCO TRELLES CAP 14260

JEFE DE PROYECTO:
 ING. JOSE TALLEDO COVELÁN

REVISADO:
 APROBADO:

OBSERVACIONES	FECHA

LAMINA:
 COMPONENTE 03 ARQUITECTURA
 JR-01