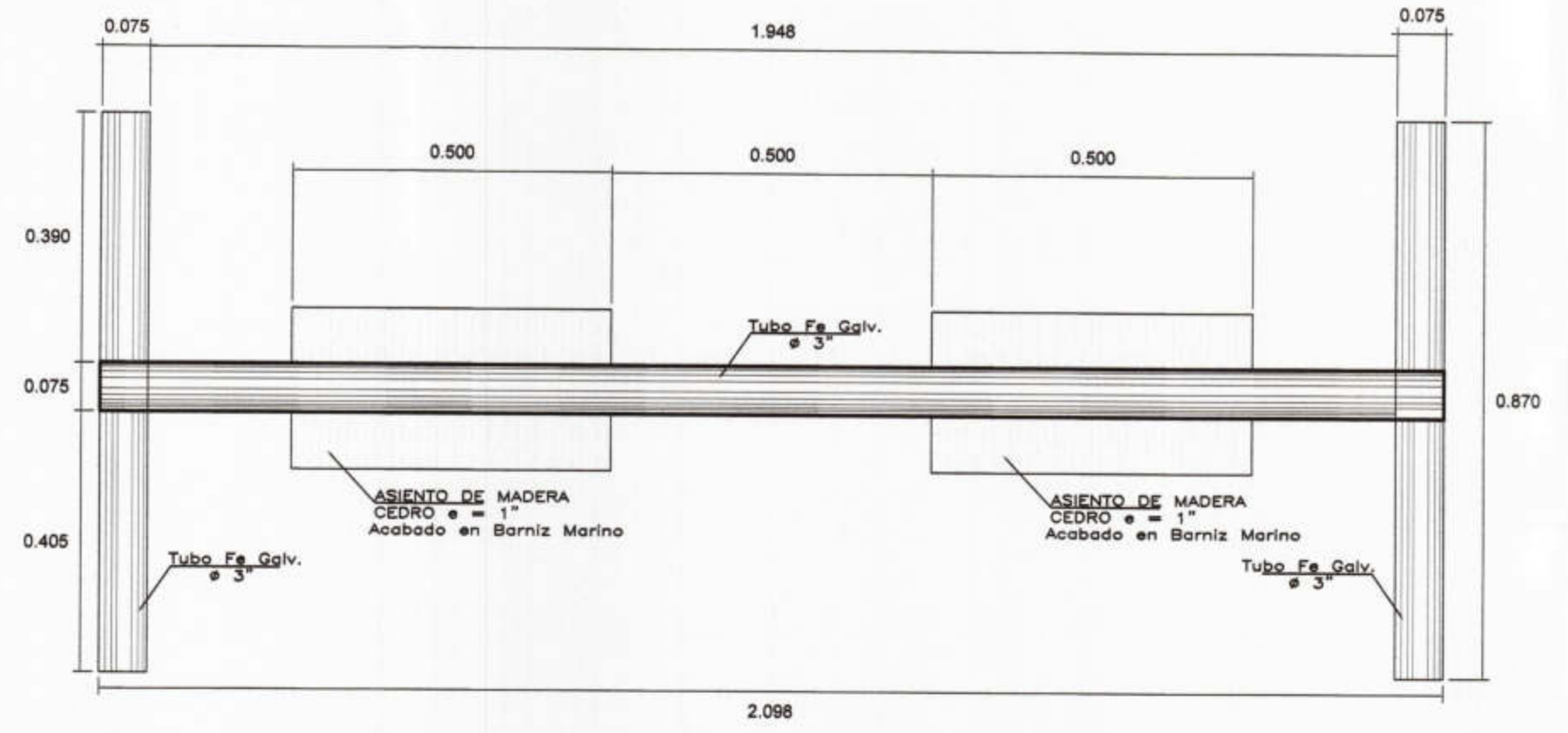
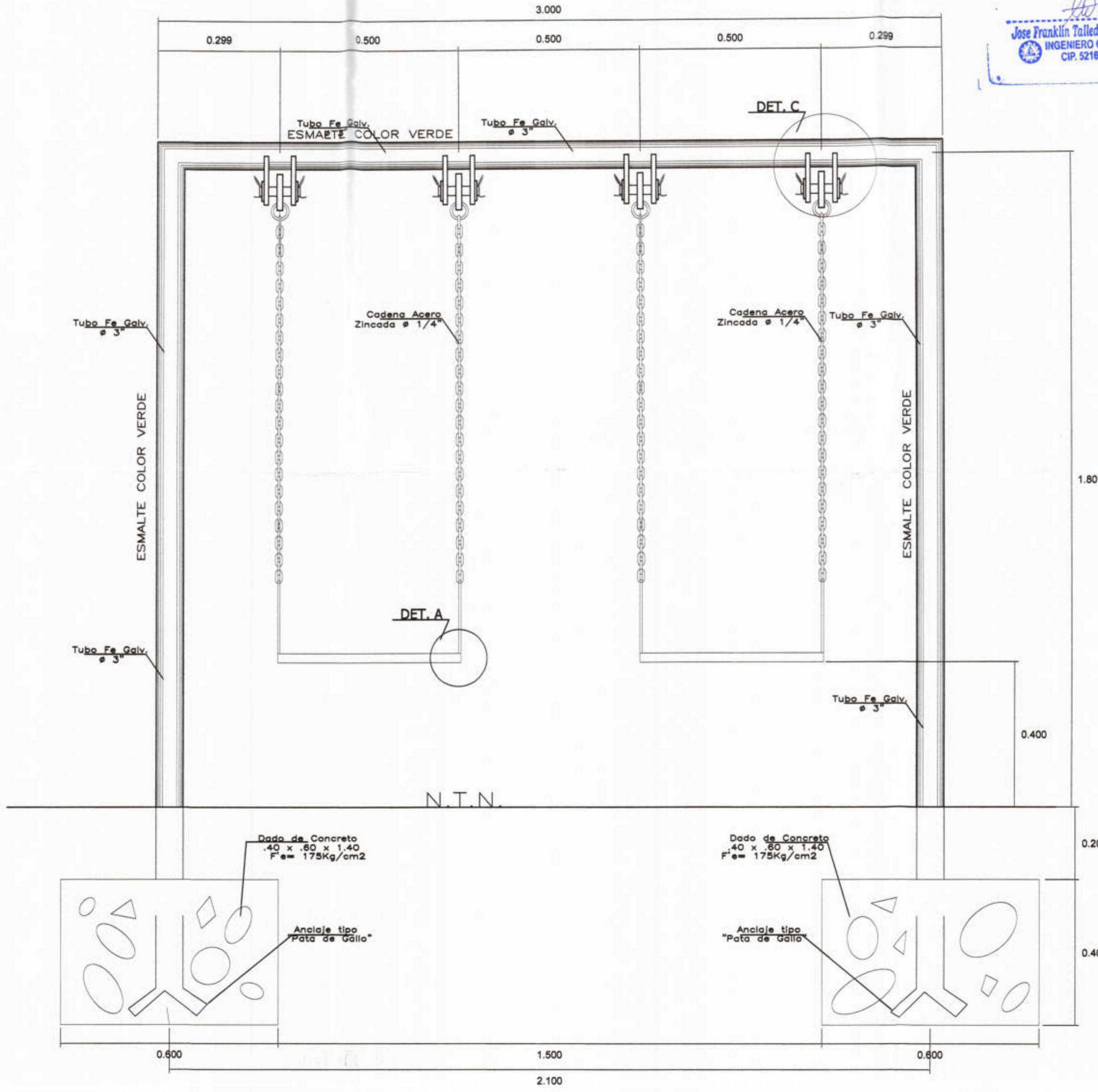


CONSORCIO EL ALGARROBO
ING. JOSE FRANKLIN TALLEDO COVEÑAS
INGENIERO CIVIL
CIP. 52187

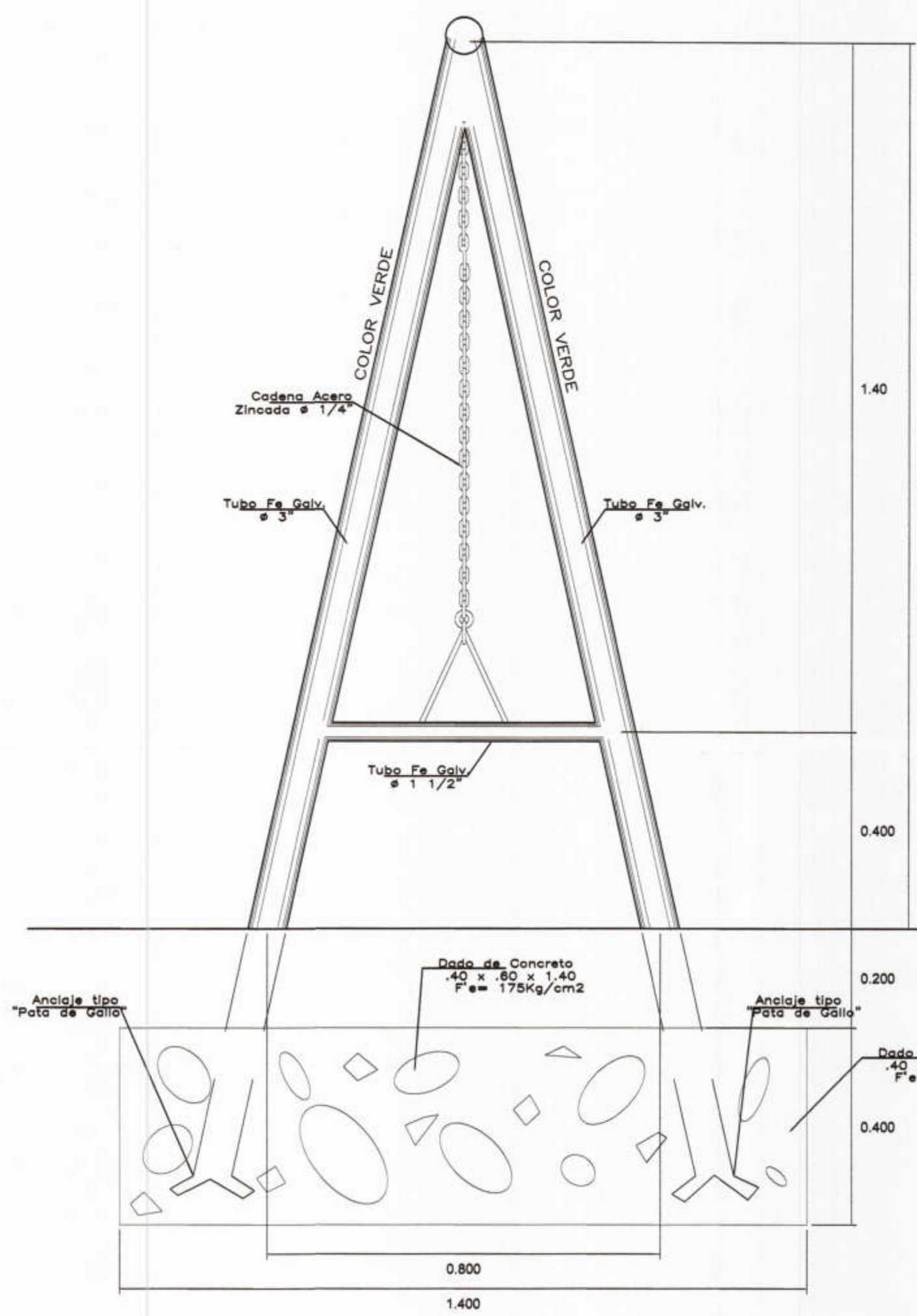
Marco Antonio Trelles Silva
ARQUITECTO
CAP N° 14260



PLANTA COLUMPIO
ESC: 1/10

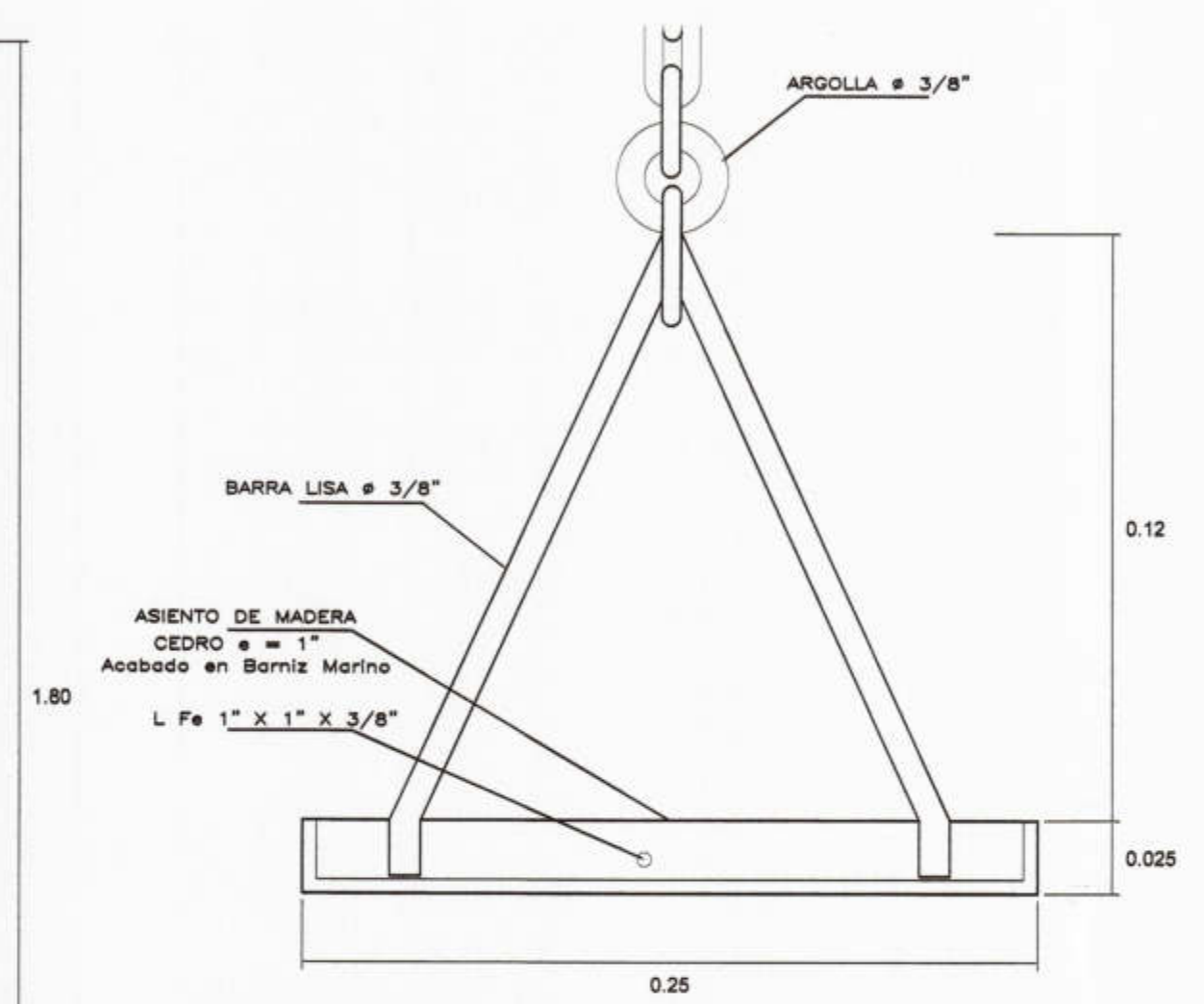


ELEVACION PRINCIPAL-COLUMPIO
ESC: 1/10

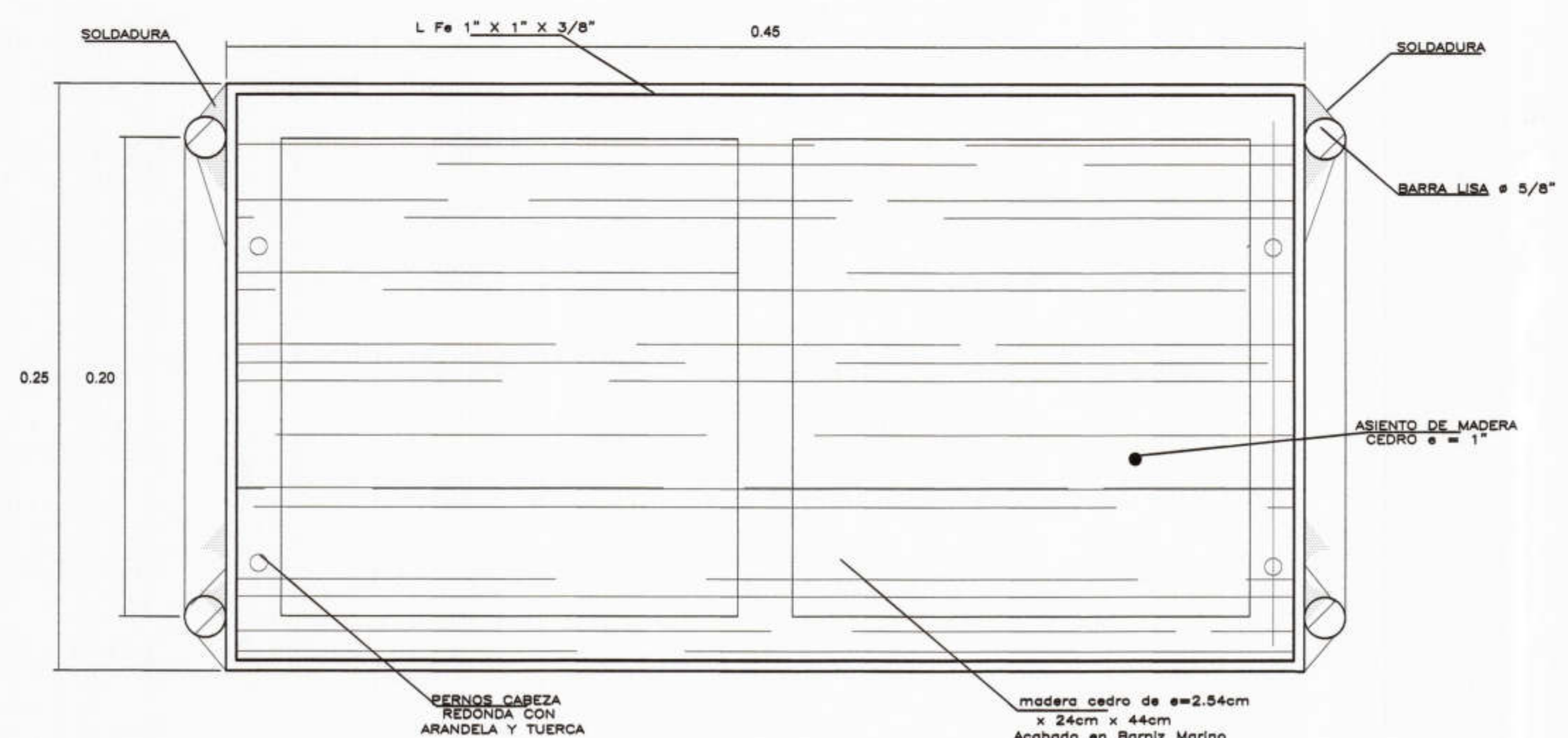


ELEVACION LATERAL-COLUMPIO
ESC: 1/10

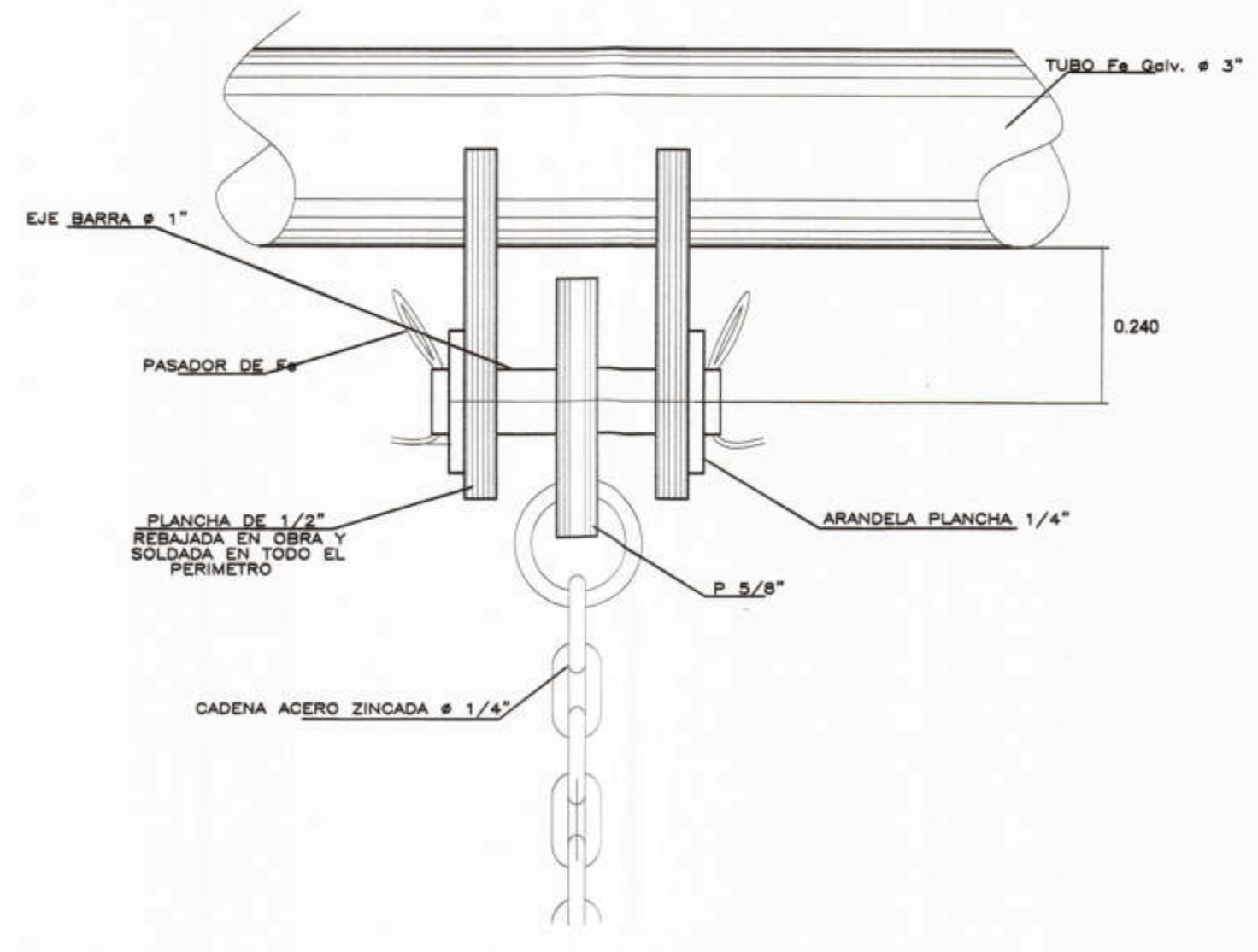
CANTIDAD 01



DETALLE A
ESC: 1/25



DETALLE B
ESC: 1/25



DETALLE C
ESC: 1/25



PROYECTO :
ELABORACIÓN DE 03 EXPEDIENTES TÉCNICOS DE INSTITUCIONES EDUCATIVAS, DISTRITO DE PIURA-PROVINCIA DE PIURA-PIURA

COMPONENTE 03:
REHABILITACIÓN DEL LOCAL DE LA INSTITUCIÓN EDUCATIVA PARCEMON Saldarriga-DISTRITO DE PIURA-PROVINCIA PIURA-REGIÓN GRAU

UBICACION:
DEPARTAMENTO: PIURA
PROVINCIA: PIURA
DISTRITO: PIURA
SECTOR: PACHITEA

CONSULTOR:
CONSORCIO EL ALGARROBO

ESPECIALIDAD:
ARQUITECTURA
PLANO:
JUEGOS DE NIÑOS COLUMPIO
DIBUJO: XIN-VILL
ESCALA: 1/10
FECHA: AGOSTO 2019

EQUIPO DE DISEÑO:
ARQ. MARCO TRELLES CAP 14260
JEFE DE PROYECTO: ING. JOSE TALLEDO COVEÑAS
REVISADO:
APROBADO:

OBSERVACIONES	FECHA

LAMINA:
COMPONENTE 03 ARQUITECTURA
JR-02