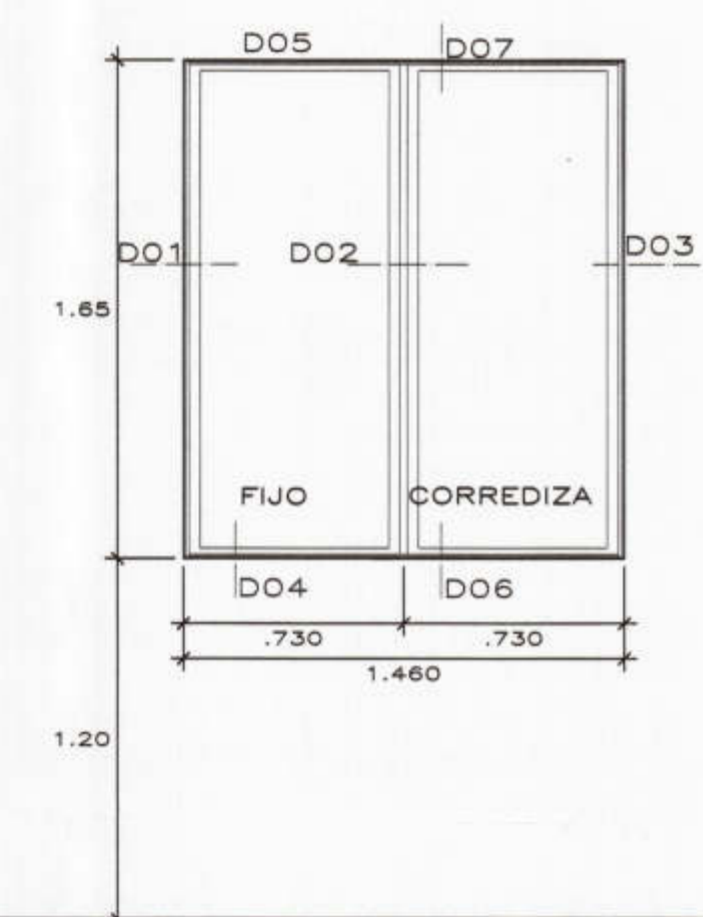


CONSORCIO EL ALGARROBO  
Lushing Stirling Zurita Chung  
REPRESENTANTE COMUN  
DNI. 47982985

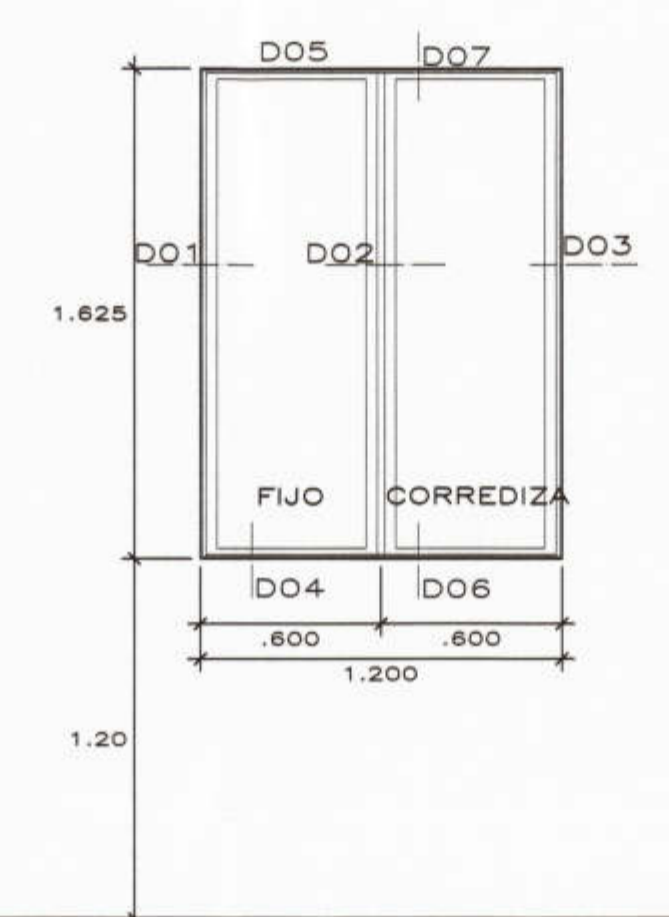
Jose Franklin Talledo Corderos  
INGENIERO CIVIL  
CIP. 52187

Marco Antonio Trelles Sibin  
ARQUITECTO  
CAP N° 14260

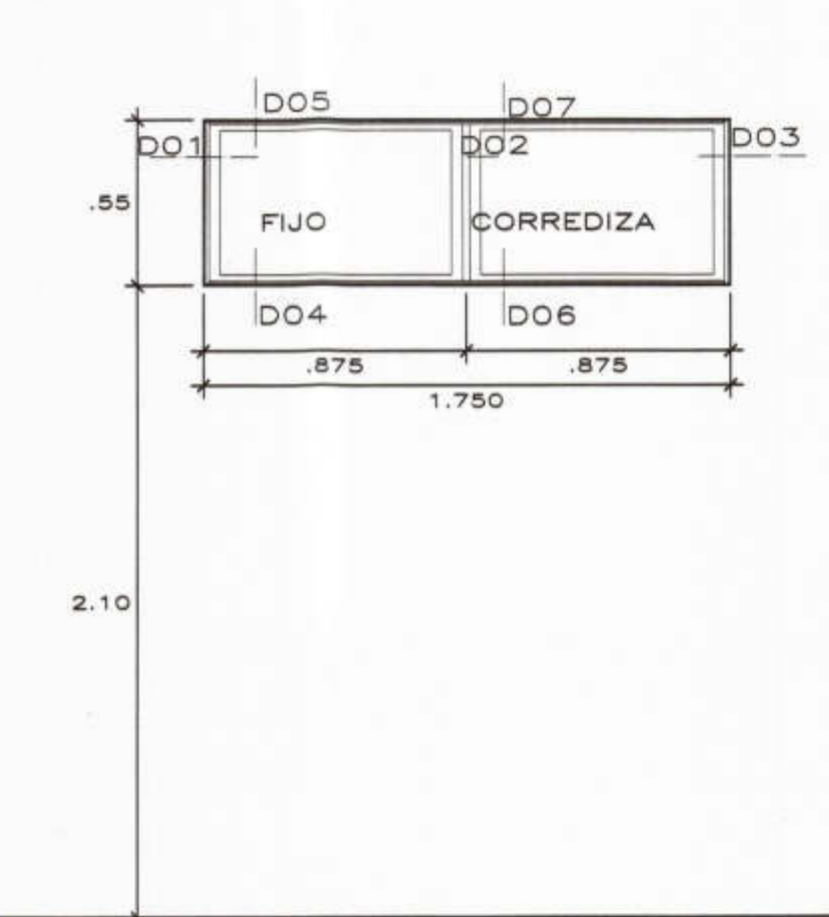
MUNICIPALIDAD PROVINCIAL DE PIURA  
V.B.  
OFICINA DE ASISTENCIA  
A PROYECTOS



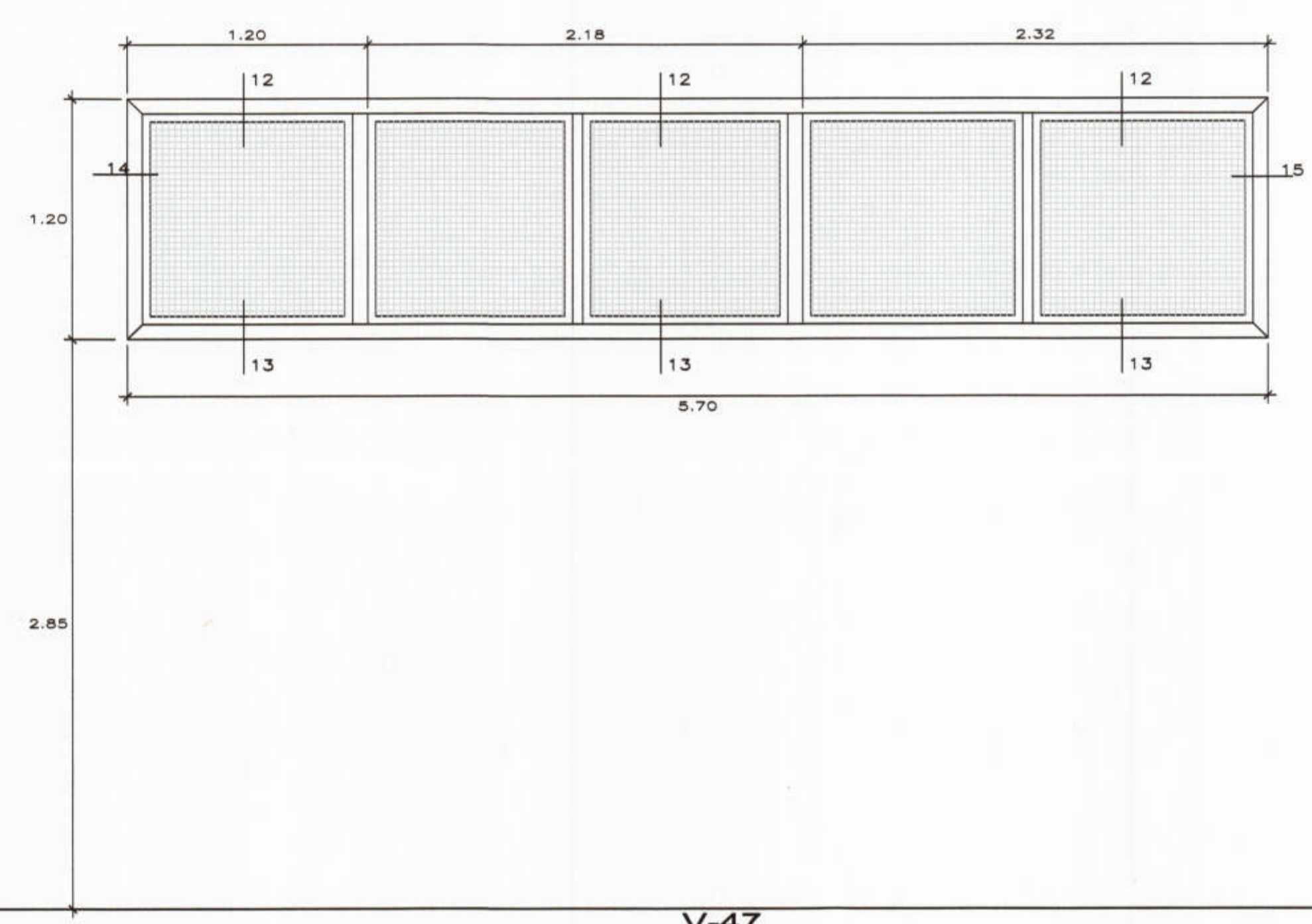
**V-48**  
esc: 1/25  
01 unidades  
VENTANA DE ALUMINIO SERIE 25 (MIYASATO O SIMILAR.) VIDRIO C. CRUDO DE 6 mm INCOLORO + LAMINA SEGURIDAD DE 4 MICRAS



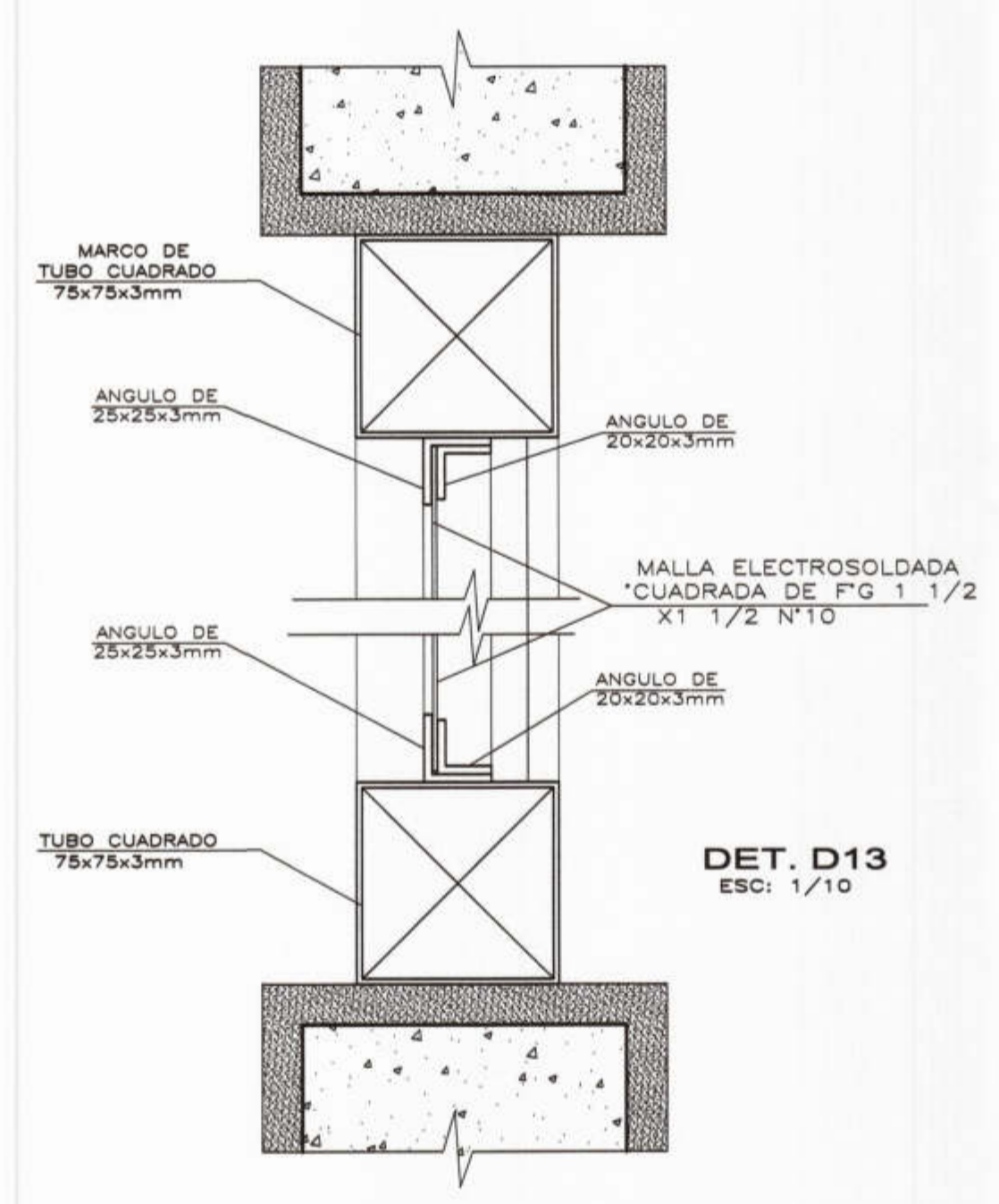
**V-49**  
esc: 1/25  
01 unidades  
VENTANA DE ALUMINIO SERIE 25 (MIYASATO O SIMILAR.) VIDRIO C. CRUDO DE 6 mm INCOLORO + LAMINA SEGURIDAD DE 4 MICRAS



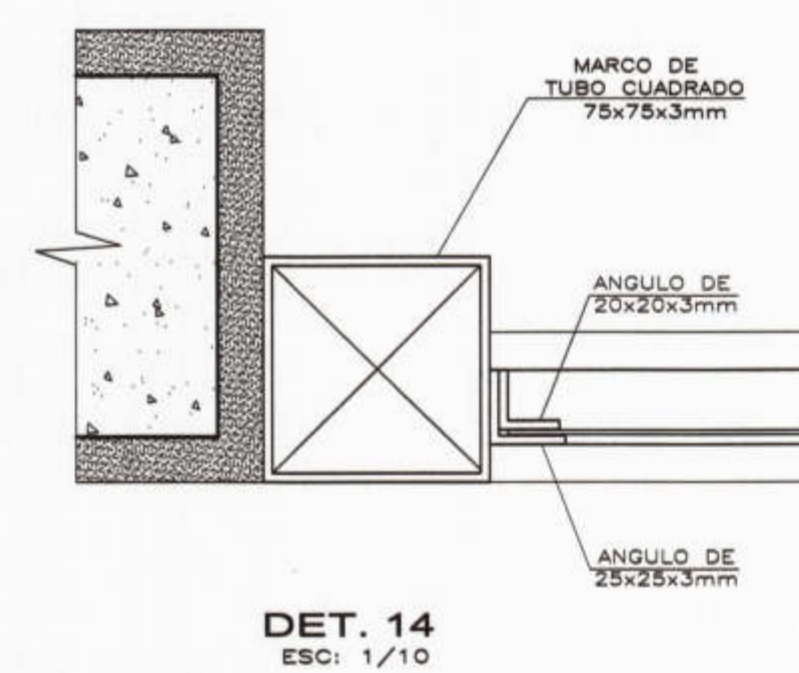
**V-50**  
esc: 1/25  
01 unidades  
VENTANA DE ALUMINIO SERIE 25 (MIYASATO O SIMILAR.) VIDRIO C. CRUDO DE 6 mm INCOLORO + LAMINA SEGURIDAD DE 4 MICRAS



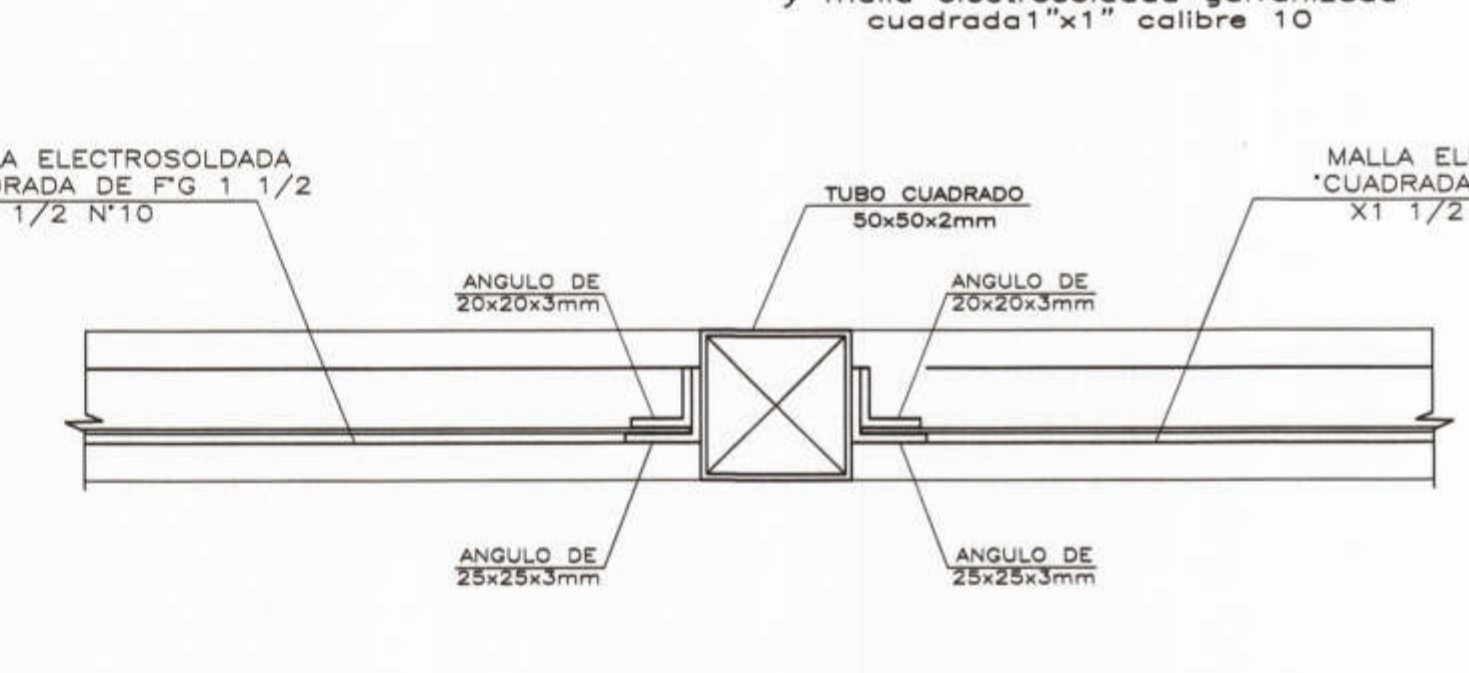
**V-47**  
esc: 1/25  
01 unidad  
Marco de tubo cuadrado 75x75x3mm + hoja con bastidor de tubo cuadrado de 50x50x2mm y malla electrosoldada galvanizada cuadrada 1"x1" calibre 10



**DET. D13**  
ESC: 1/10



**DET. 14**  
ESC: 1/10



**DET. 15**  
ESC: 1/10

<p>MUNICIPALIDAD PROVINCIAL DE PIURA</p>	<p>PROYECTO : ELABORACIÓN DE 03 EXPEDIENTES TÉCNICOS DE INSTITUCIONES EDUCATIVAS, DISTRITO DE PIURA-PROVINCIA DE PIURA-PIURA</p>	<p>COMPONENTE 03: REHABILITACIÓN DEL LOCAL DE LA INSTITUCIÓN EDUCATIVA PARCEMON Saldarriaga-DISTRITO DE PIURA-PROVINCIA PIURA-REGIÓN GRAU</p>	<p>UBICACION: DEPARTAMENTO:PIURA PROVINCIA:PIURA DISTRITO:PIURA SECTOR:PACHITEA</p>	<p>CONSULTOR: CONSORCIO EL ALGARROBO</p>	<p>ESPECIALIDAD: ARQUITECTURA</p> <p>PLANO: CARPINTERIA DE MADERA DETALLES DE VENTANAS</p>	<p>EQUIPO DE DISEÑO: ARQ. MARCO TRELLES CAP 14260</p> <p>JEFE DE PROYECTO: ING. JOSE TALLEDO COVERAS</p> <p>REVISADO:</p> <p>APROBADO:</p>	<p>OBSERVACIONES</p> <p>FECHA</p>	<p>LAMINA: COMPONENTE 03 ARQUITECTURA</p> <p><b>DA-14</b></p>
	<p>DIBUJO: XIN-VILL</p> <p>ESCALA: 1/25</p> <p>FECHA: SETIEMBRE 2019</p>							