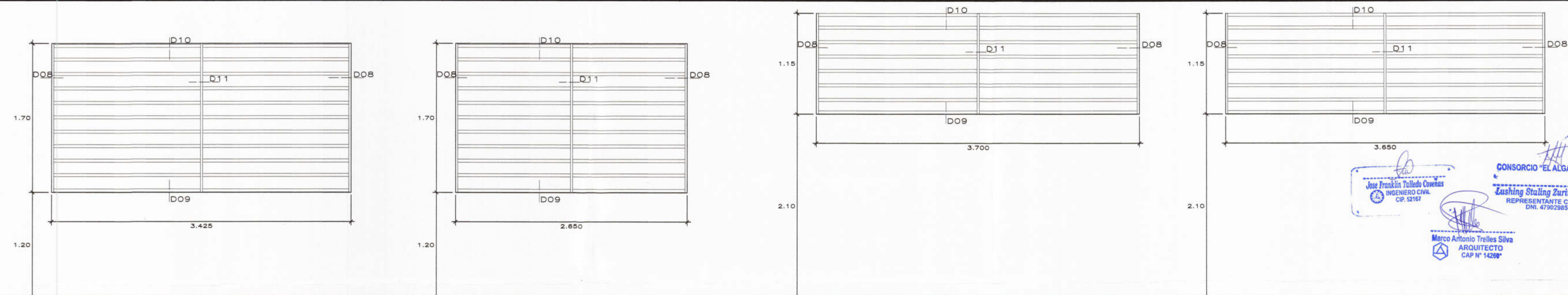
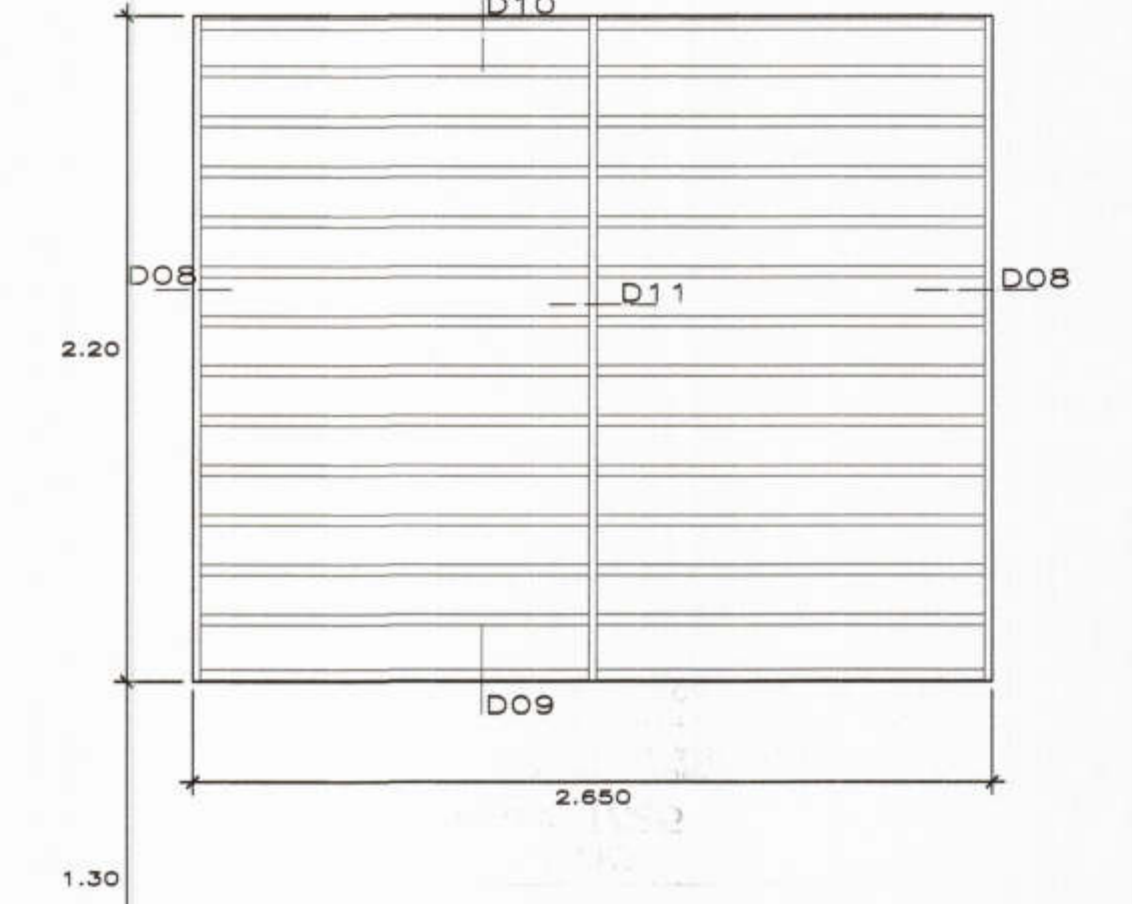




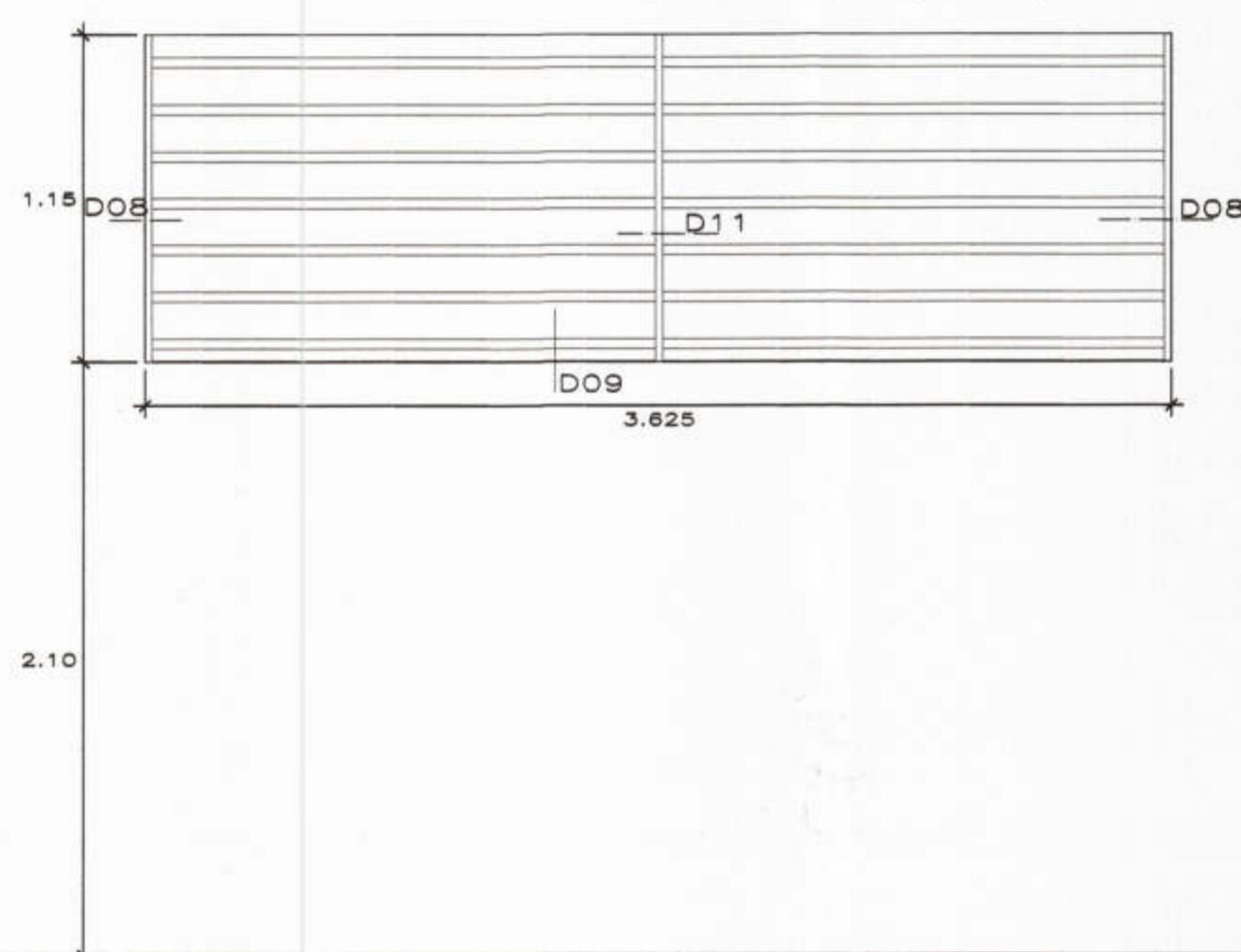
CONSORCIO "EL ALGARROBO"
 Jose Franklin Talleo Covenas
 INGENIERO CIVIL
 CIP. 52167
 Zushing Shaling Zaria Chung
 REPRESENTANTE COMUN
 DNI. 47902985
 Marco Antonio Trelles Silva
 ARQUITECTO
 CAP N° 14269



V-01
 esc: 1/25
 14 unidades
 PROTECTOR DE VENTANA TUBO DE
 AL. MATE 1 1/2"X3 1/4"X1.50mm (horizontal),
 AL. MATE 1 1/2"X3 1/4"X1.50mm (vertical)

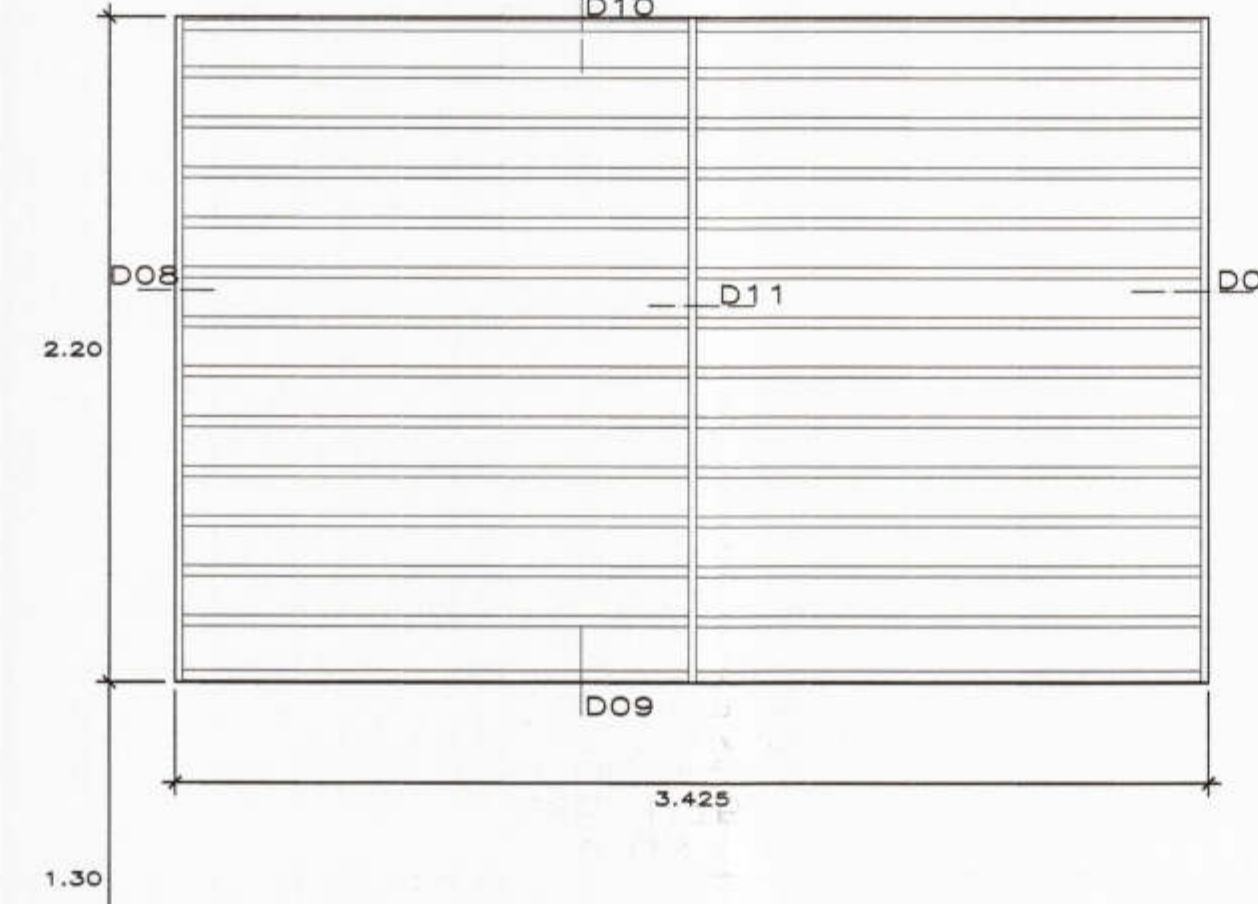


V-05
 esc: 1/25
 01 unidades
 PROTECTOR DE VENTANA TUBO DE
 AL. MATE 1 1/2"X3 1/4"X1.50mm (horizontal),
 AL. MATE 1 1/2"X3 1/4"X1.50mm (vertical)

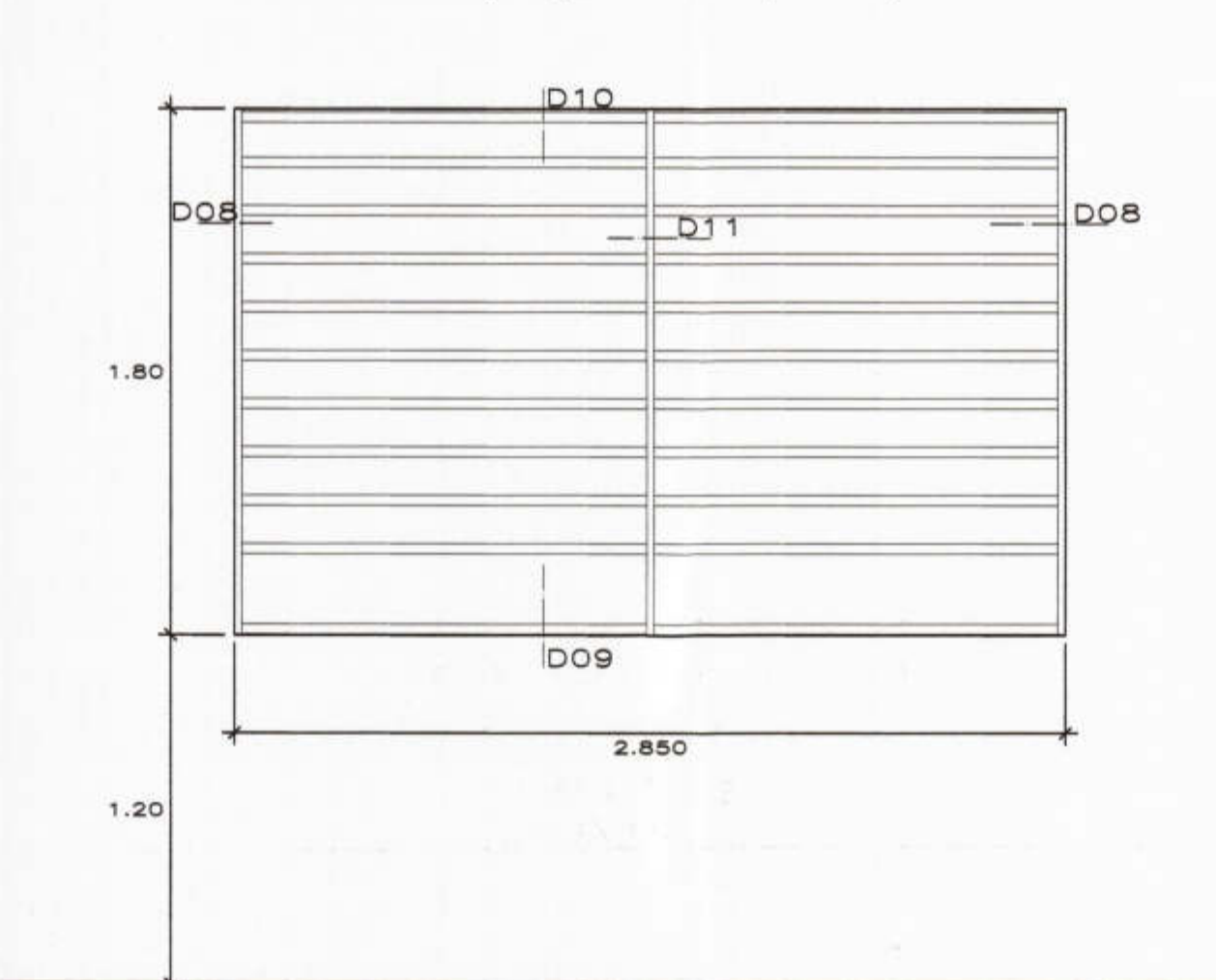


V-09
 esc: 1/25
 05 unidades
 PROTECTOR DE VENTANA TUBO DE
 AL. MATE 1 1/2"X3 1/4"X1.50mm (horizontal),
 AL. MATE 1 1/2"X3 1/4"X1.50mm (vertical)

V-02
 esc: 1/25
 08 unidades
 PROTECTOR DE VENTANA TUBO DE
 AL. MATE 1 1/2"X3 1/4"X1.50mm (horizontal),
 AL. MATE 1 1/2"X3 1/4"X1.50mm (vertical)

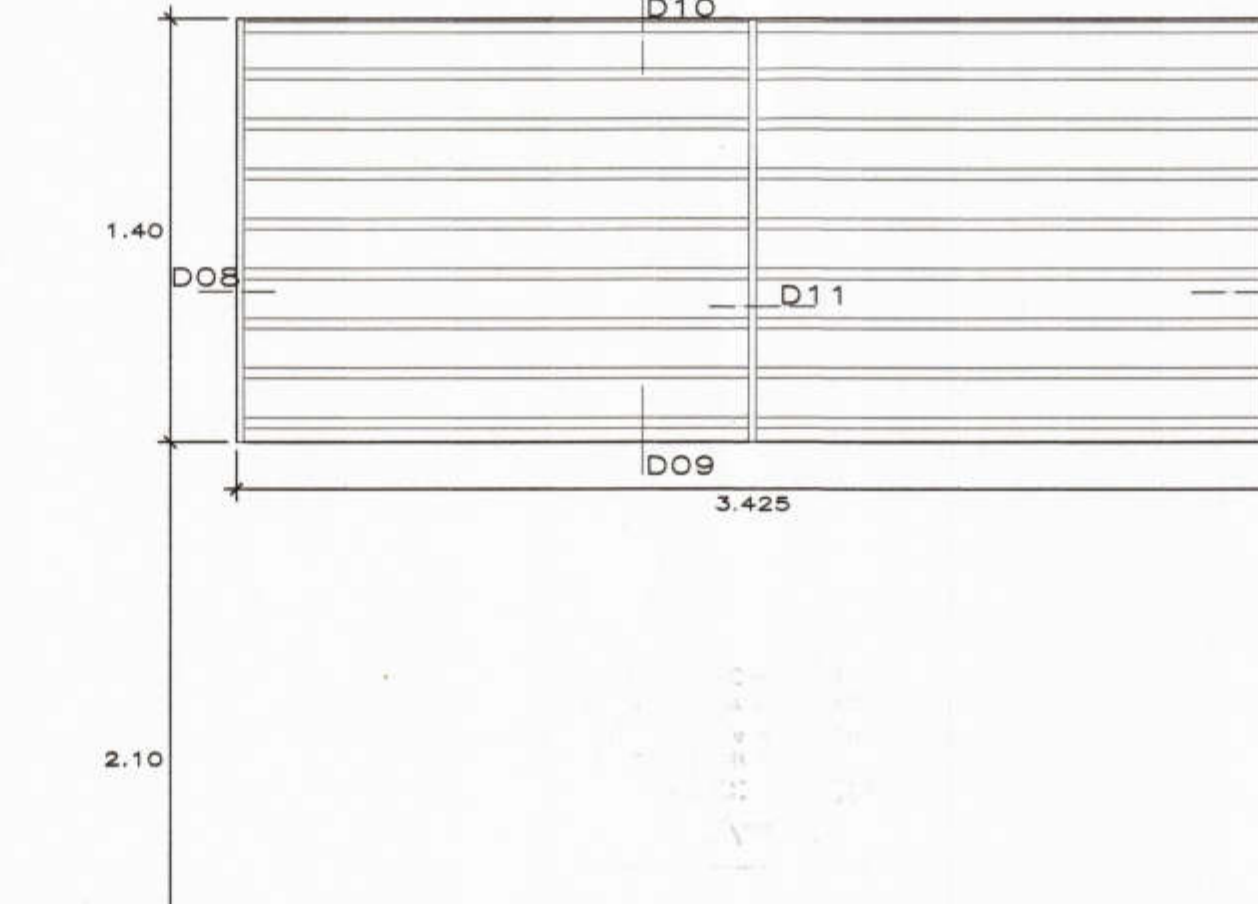


V-06
 esc: 1/25
 01 unidades
 PROTECTOR DE VENTANA TUBO DE
 AL. MATE 1 1/2"X3 1/4"X1.50mm (horizontal),
 AL. MATE 1 1/2"X3 1/4"X1.50mm (vertical)

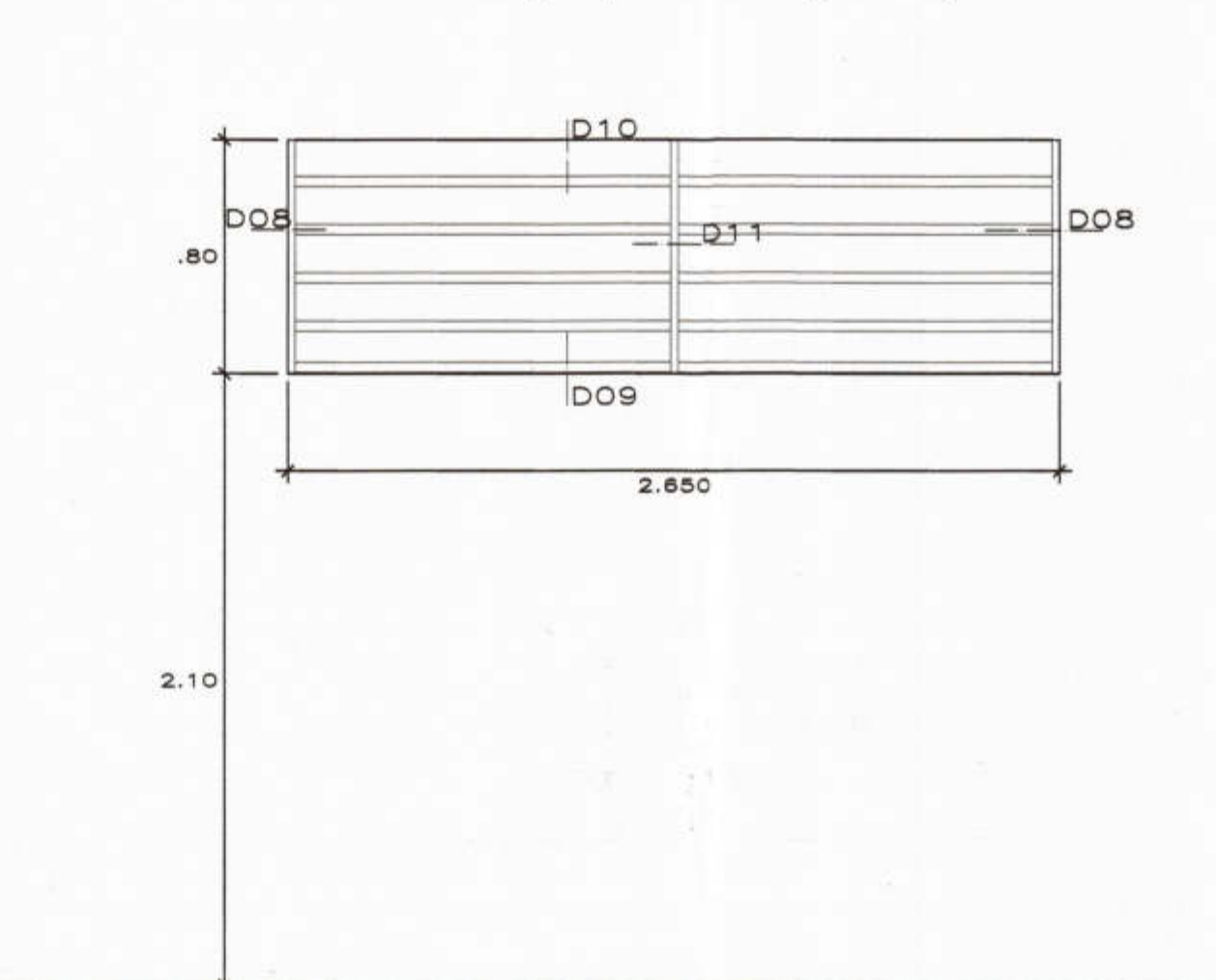


V-10
 esc: 1/25
 01 unidades
 PROTECTOR DE VENTANA TUBO DE
 AL. MATE 1 1/2"X3 1/4"X1.50mm (horizontal),
 AL. MATE 1 1/2"X3 1/4"X1.50mm (vertical)

V-03
 esc: 1/25
 10 unidades
 PROTECTOR DE VENTANA TUBO DE
 AL. MATE 1 1/2"X3 1/4"X1.50mm (horizontal),
 AL. MATE 1 1/2"X3 1/4"X1.50mm (vertical)

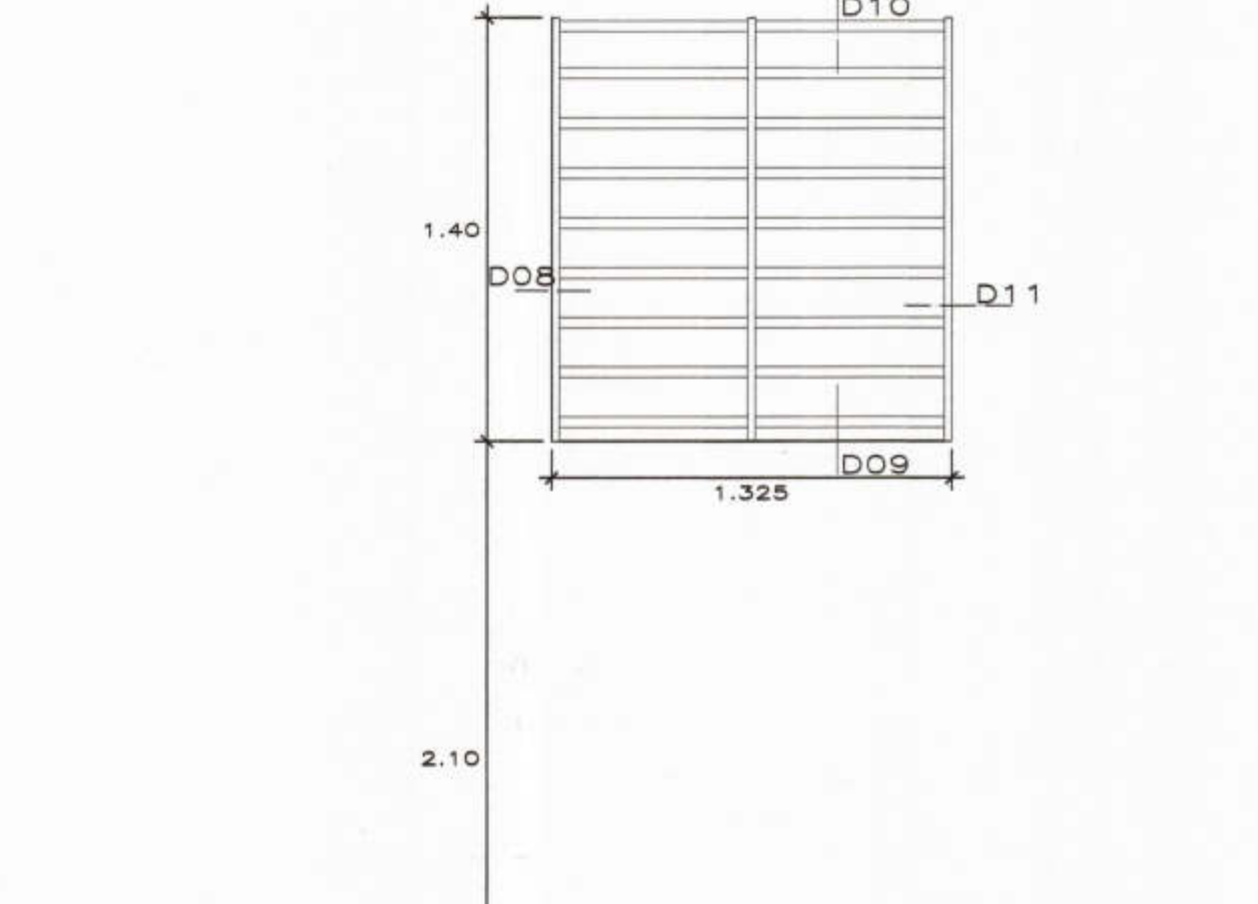


V-07
 esc: 1/25
 01 unidades
 PROTECTOR DE VENTANA TUBO DE
 AL. MATE 1 1/2"X3 1/4"X1.50mm (horizontal),
 AL. MATE 1 1/2"X3 1/4"X1.50mm (vertical)

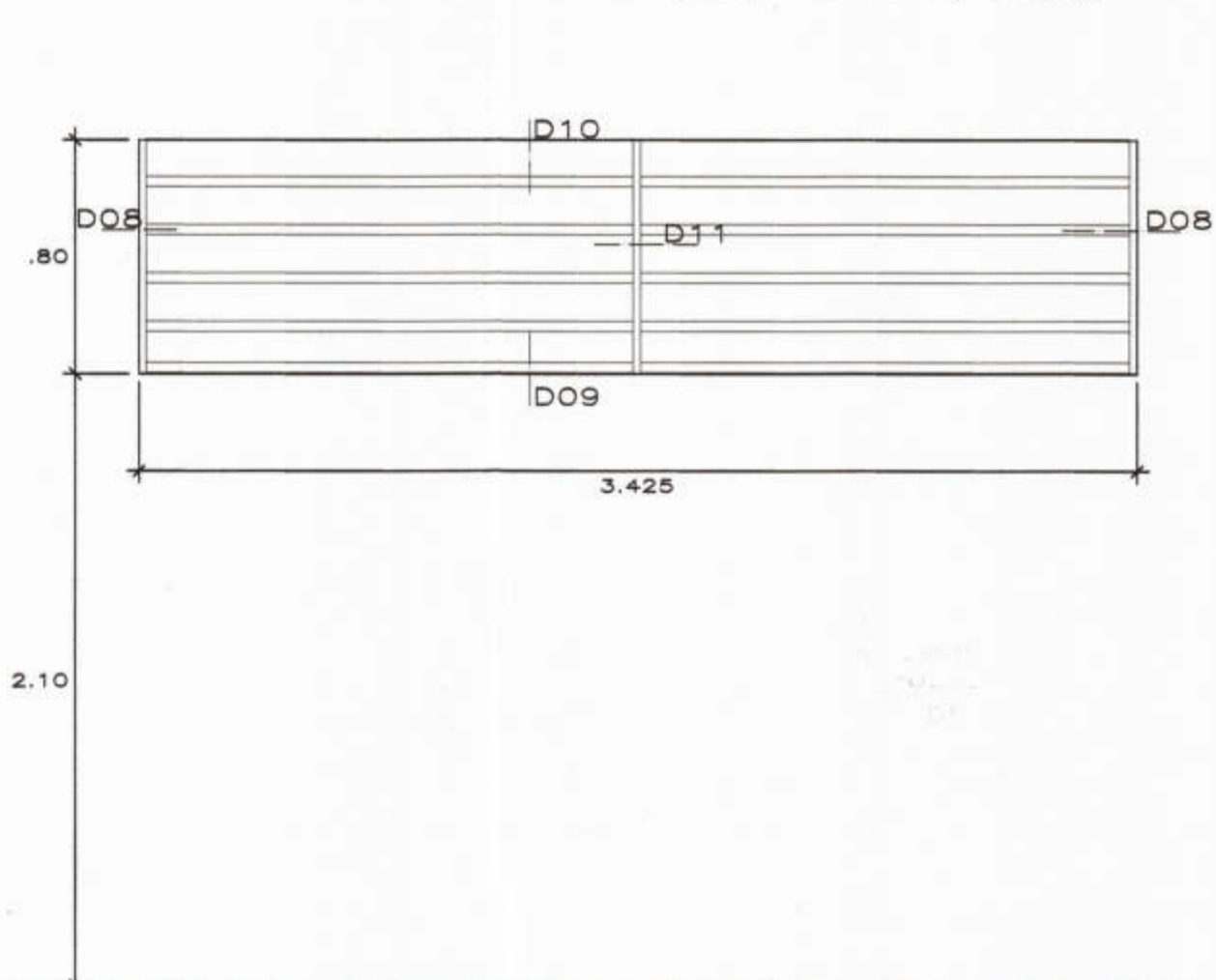


V-11
 esc: 1/25
 02 unidades
 PROTECTOR DE VENTANA TUBO DE
 AL. MATE 1 1/2"X3 1/4"X1.50mm (horizontal),
 AL. MATE 1 1/2"X3 1/4"X1.50mm (vertical)

V-04
 esc: 1/25
 11 unidades
 PROTECTOR DE VENTANA TUBO DE
 AL. MATE 1 1/2"X3 1/4"X1.50mm (horizontal),
 AL. MATE 1 1/2"X3 1/4"X1.50mm (vertical)



V-08
 esc: 1/25
 01 unidades
 PROTECTOR DE VENTANA TUBO DE
 AL. MATE 1 1/2"X3 1/4"X1.50mm (horizontal),
 AL. MATE 1 1/2"X3 1/4"X1.50mm (vertical)



V-12
 esc: 1/25
 03 unidades
 PROTECTOR DE VENTANA TUBO DE
 AL. MATE 1 1/2"X3 1/4"X1.50mm (horizontal),
 AL. MATE 1 1/2"X3 1/4"X1.50mm (vertical)

<p>MUNICIPALIDAD PROVINCIAL DE PIURA</p>	PROYECTO : ELABORACIÓN DE 03 EXPEDIENTES TÉCNICOS DE INSTITUCIONES EDUCATIVAS. DISTRITO DE PIURA-PROVINCIA DE PIURA-PIURA	COMPONENTE 03: REHABILITACIÓN DEL LOCAL DE LA INSTITUCIÓN EDUCATIVA PARCEMON SALLARRIAGA-DISTRITO DE PIURA-PROVINCIA PIURA-REGIÓN GRAU	UBICACION: DEPARTAMENTO:PIURA PROVINCIA:PIURA DISTRITO:PIURA SECTOR:PACHITEA	CONSULTOR: CONSORCIO EL ALGARROBO	ESPECIALIDAD: ARQUITECTURA PLANO: CARPINTERIA DE MADERA DETALLES DE VENTANAS	EQUIPO DE DISEÑO: ARQ. MARCO TRELLES CAP 14260 JEFE DE PROYECTO: ING. JOSE TALLEDO COVENAS REVISADO: APROBADO:	OBSERVACIONES FECHA	LAMINA: COMPONENTE 03 ARQUITECTURA DA-15
	DIBUJO: XIN-VILL ESCALA: 1/25 FECHA: SETIEMBRE 2019	APROBADO:	OBSERVACIONES FECHA	LAMINA: COMPONENTE 03 ARQUITECTURA DA-15				