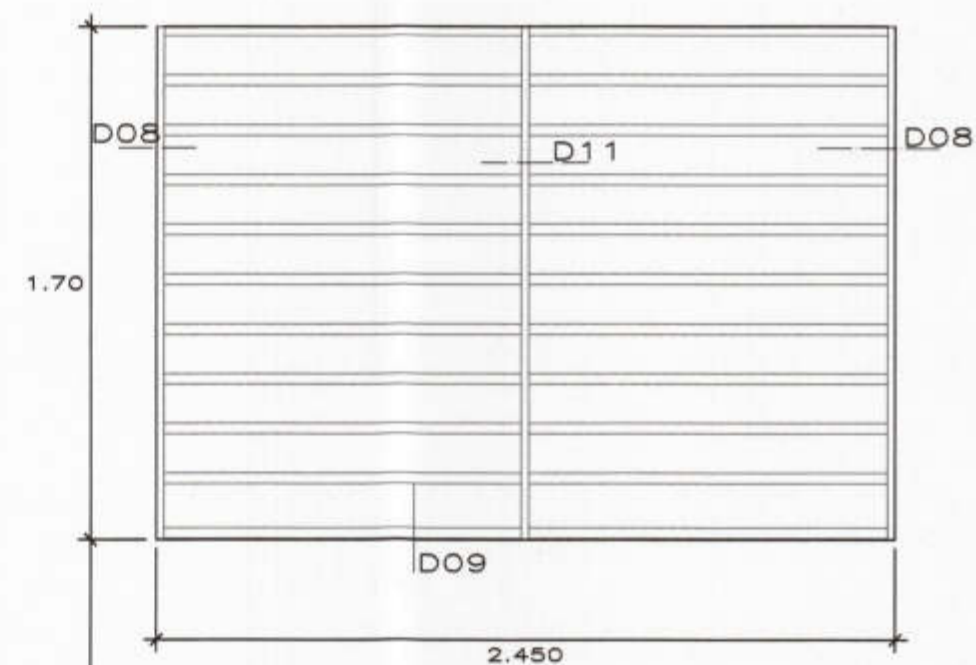
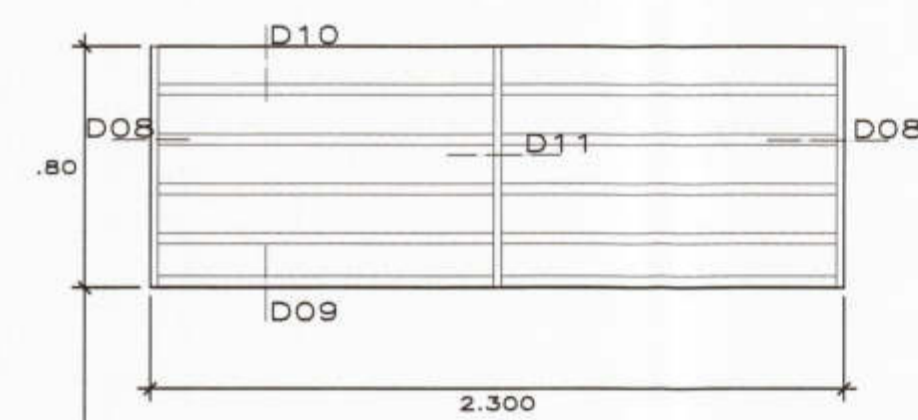


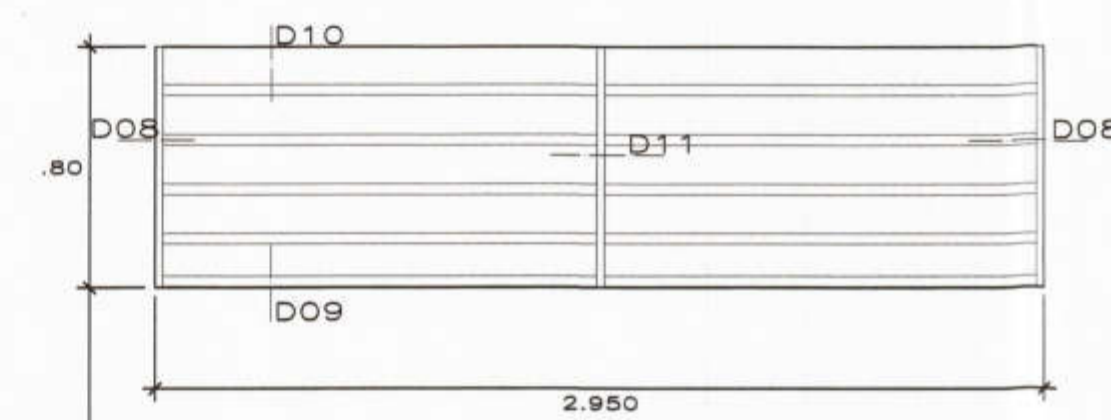
**V-13**  
esc: 1/25  
03 unidades  
PROTECTOR DE VENTANA TUBO DE  
AL. MATE 1 1/2"X3 1/4"X1.50mm (horizontal),  
AL. MATE 1 1/2"X3 1/4"X1.50mm (vertical)



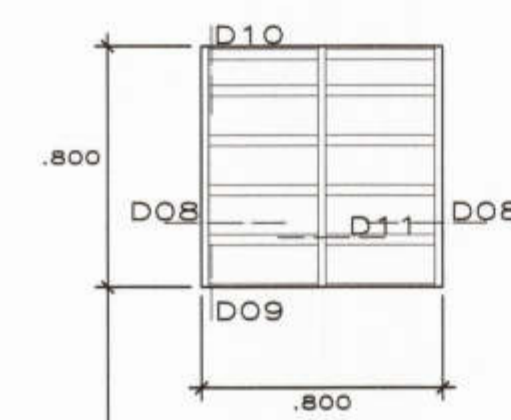
**V-14**  
esc: 1/25  
01 unidades  
PROTECTOR DE VENTANA TUBO DE  
AL. MATE 1 1/2"X3 1/4"X1.50mm (horizontal),  
AL. MATE 1 1/2"X3 1/4"X1.50mm (vertical)



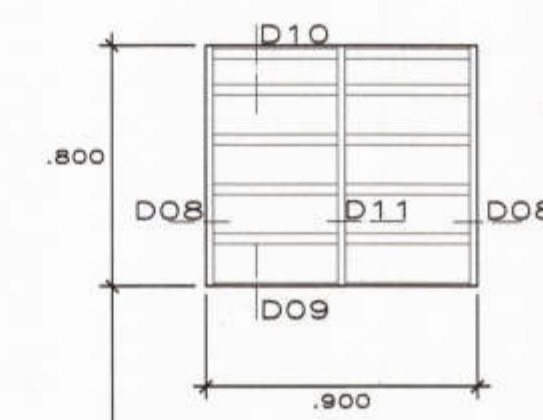
**V-15**  
esc: 1/25  
01 unidades  
PROTECTOR DE VENTANA TUBO DE  
AL. MATE 1 1/2"X3 1/4"X1.50mm (horizontal),  
AL. MATE 1 1/2"X3 1/4"X1.50mm (vertical)



**V-16**  
esc: 1/25  
01 unidades  
PROTECTOR DE VENTANA TUBO DE  
AL. MATE 1 1/2"X3 1/4"X1.50mm (horizontal),  
AL. MATE 1 1/2"X3 1/4"X1.50mm (vertical)



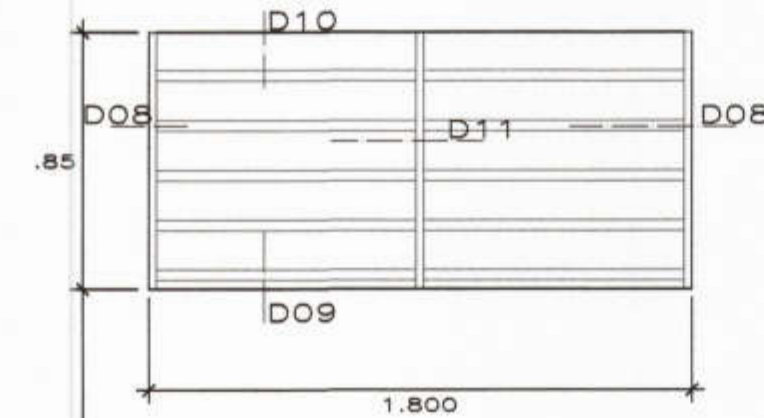
**V-17**  
esc: 1/25  
02 unidades  
PROTECTOR DE VENTANA TUBO DE  
AL. MATE 1 1/2"X3 1/4"X1.50mm (horizontal),  
AL. MATE 1 1/2"X3 1/4"X1.50mm (vertical)



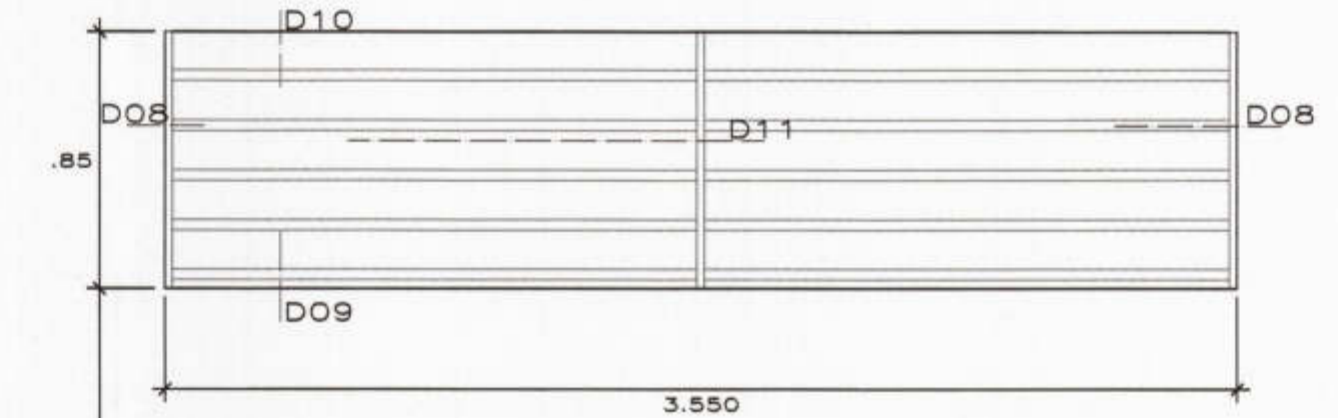
**V-18**  
esc: 1/25  
01 unidades  
PROTECTOR DE VENTANA TUBO DE  
AL. MATE 1 1/2"X3 1/4"X1.50mm (horizontal),  
AL. MATE 1 1/2"X3 1/4"X1.50mm (vertical)



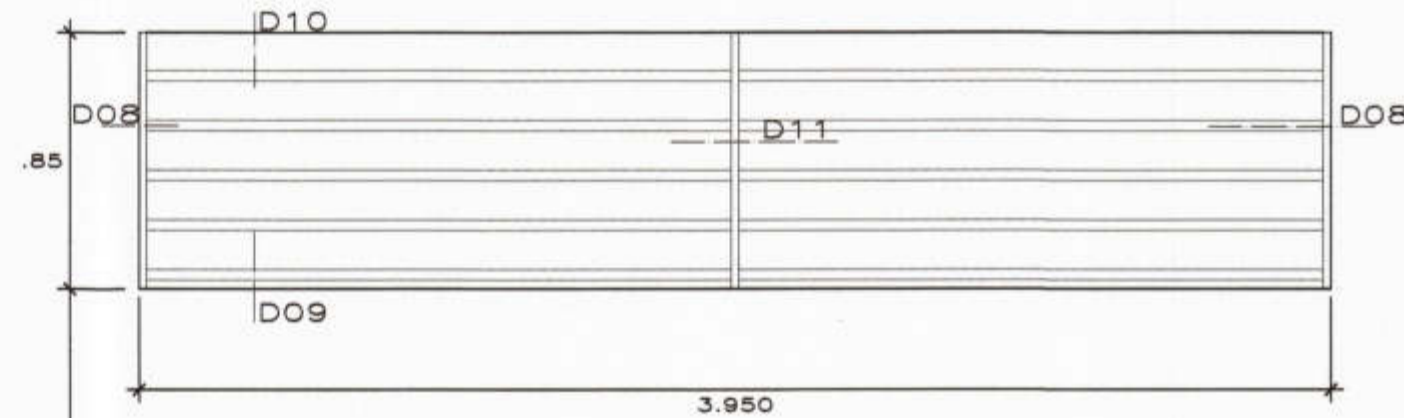
CONSORCIO EL ALGARROBO  
Luis Enrique Zurita Chung  
REPRESENTANTE COMUN  
DNI. 47902985



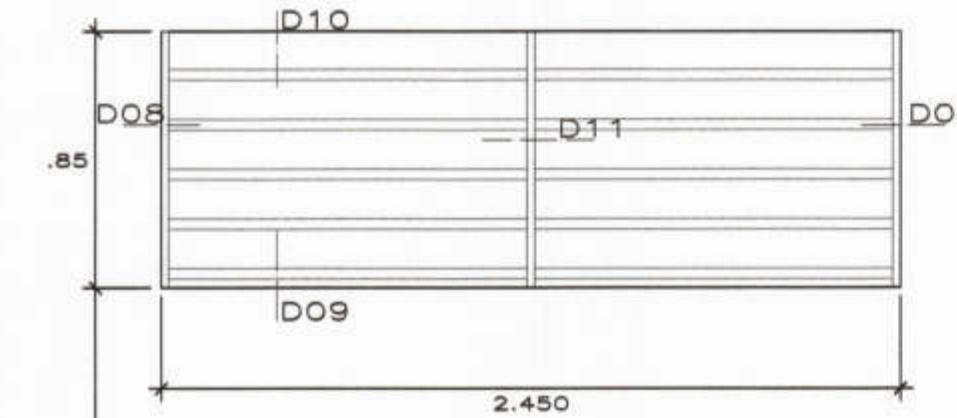
**V-19**  
esc: 1/25  
02 unidades  
PROTECTOR DE VENTANA TUBO DE  
AL. MATE 1 1/2"X3 1/4"X1.50mm (horizontal),  
AL. MATE 1 1/2"X3 1/4"X1.50mm (vertical)



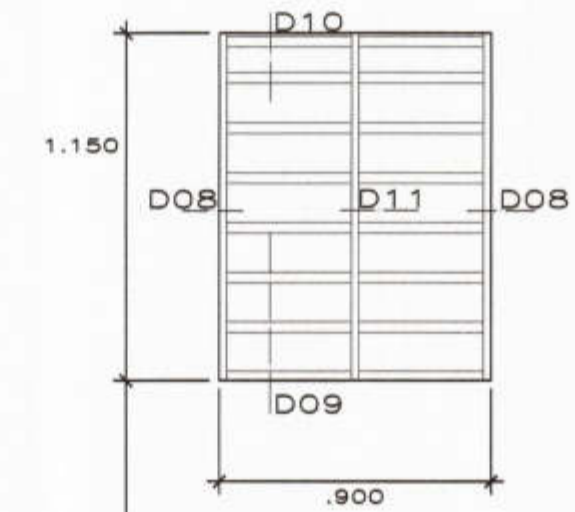
**V-20**  
esc: 1/25  
01 unidades  
PROTECTOR DE VENTANA TUBO DE  
AL. MATE 1 1/2"X3 1/4"X1.50mm (horizontal),  
AL. MATE 1 1/2"X3 1/4"X1.50mm (vertical)



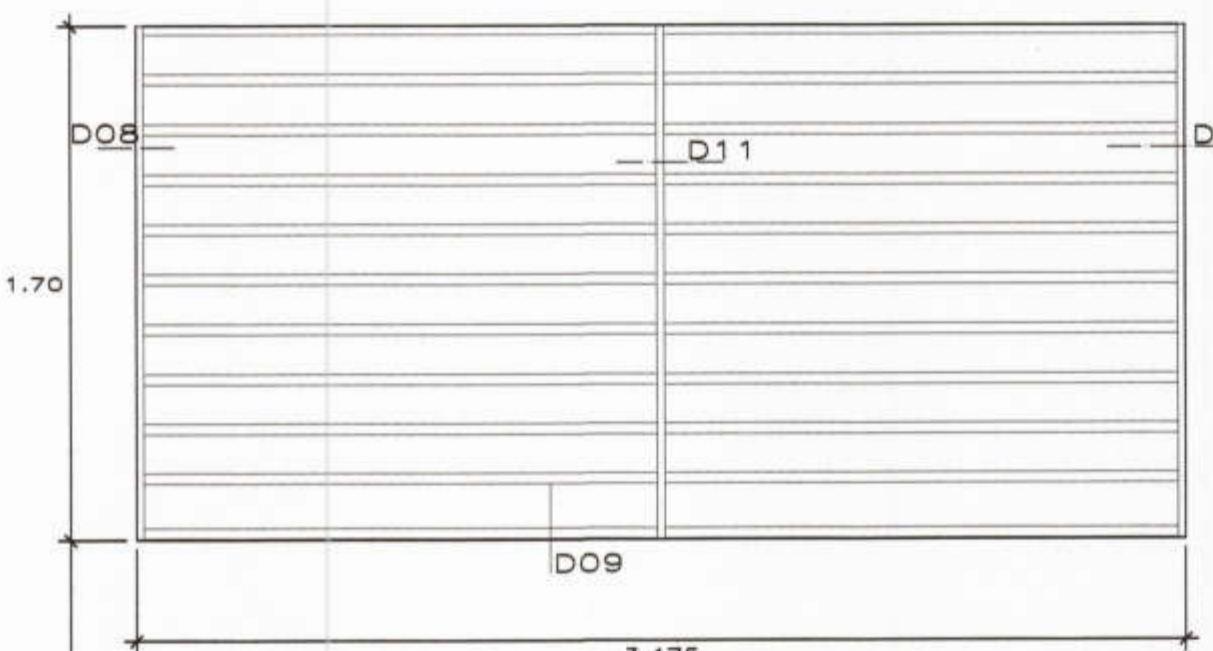
**V-21**  
esc: 1/25  
02 unidades  
PROTECTOR DE VENTANA TUBO DE  
AL. MATE 1 1/2"X3 1/4"X1.50mm (horizontal),  
AL. MATE 1 1/2"X3 1/4"X1.50mm (vertical)



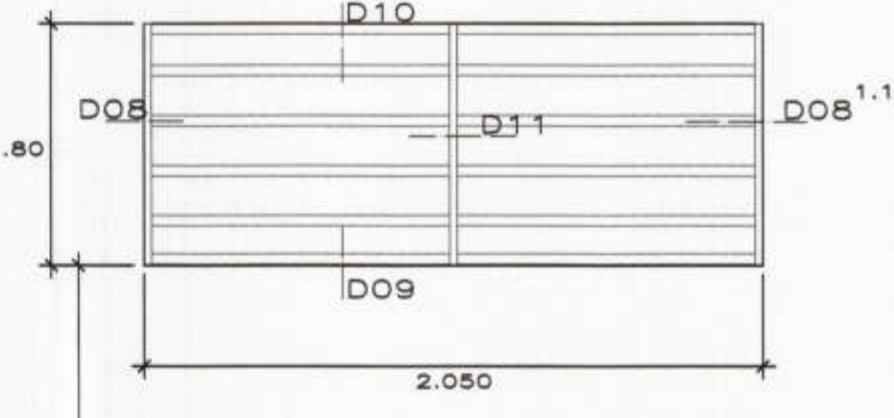
**V-22**  
esc: 1/25  
01 unidades  
PROTECTOR DE VENTANA TUBO DE  
AL. MATE 1 1/2"X3 1/4"X1.50mm (horizontal),  
AL. MATE 1 1/2"X3 1/4"X1.50mm (vertical)



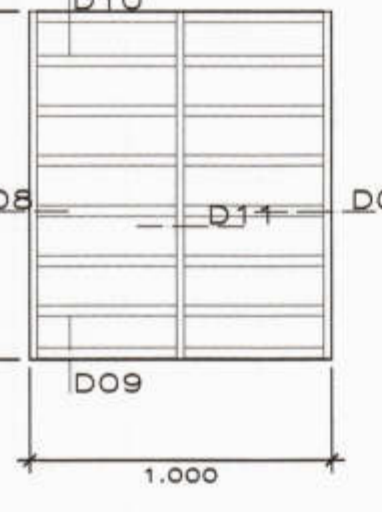
**V-23**  
esc: 1/25  
04 unidades  
PROTECTOR DE VENTANA TUBO DE  
AL. MATE 1 1/2"X3 1/4"X1.50mm (horizontal),  
AL. MATE 1 1/2"X3 1/4"X1.50mm (vertical)



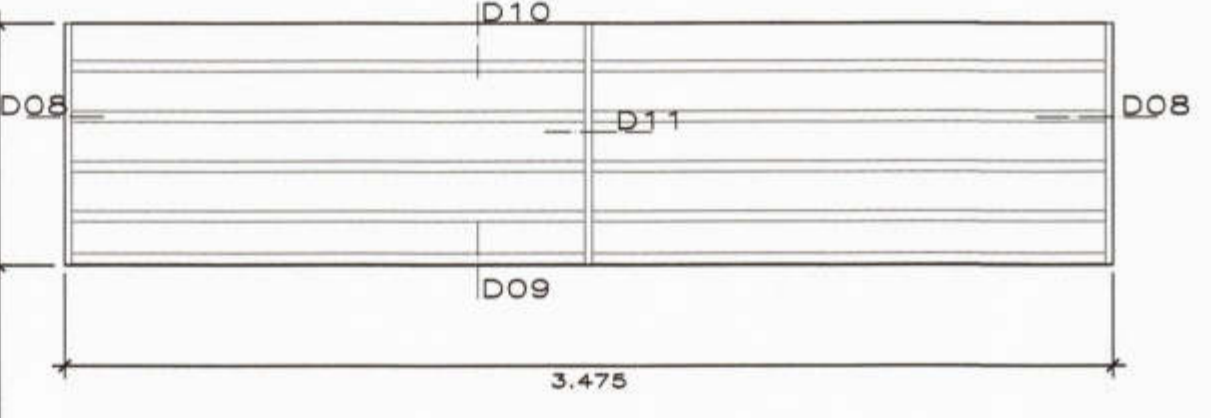
**V-24**  
esc: 1/25  
06 unidades  
PROTECTOR DE VENTANA TUBO DE  
AL. MATE 1 1/2"X3 1/4"X1.50mm (horizontal),  
AL. MATE 1 1/2"X3 1/4"X1.50mm (vertical)



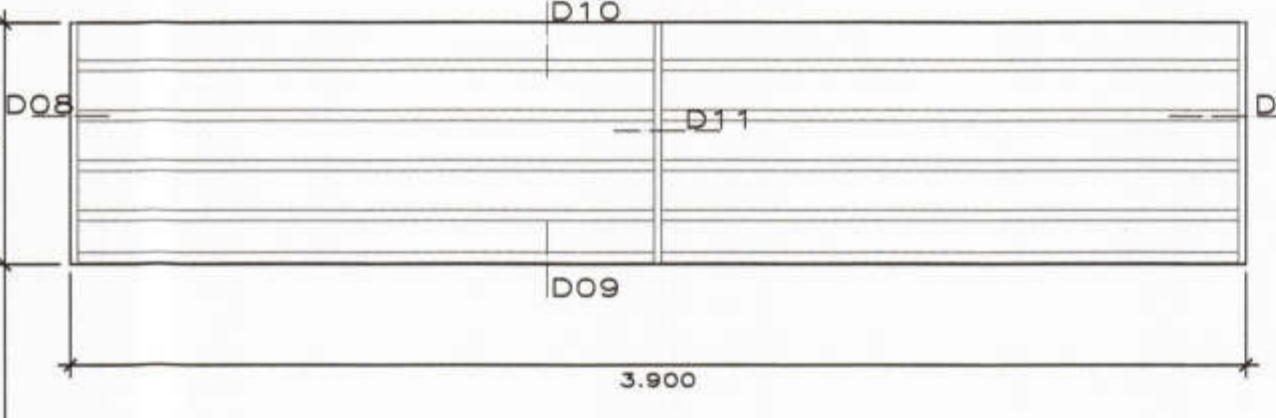
**V-25**  
esc: 1/25  
02 unidades  
PROTECTOR DE VENTANA TUBO DE  
AL. MATE 1 1/2"X3 1/4"X1.50mm (horizontal),  
AL. MATE 1 1/2"X3 1/4"X1.50mm (vertical)



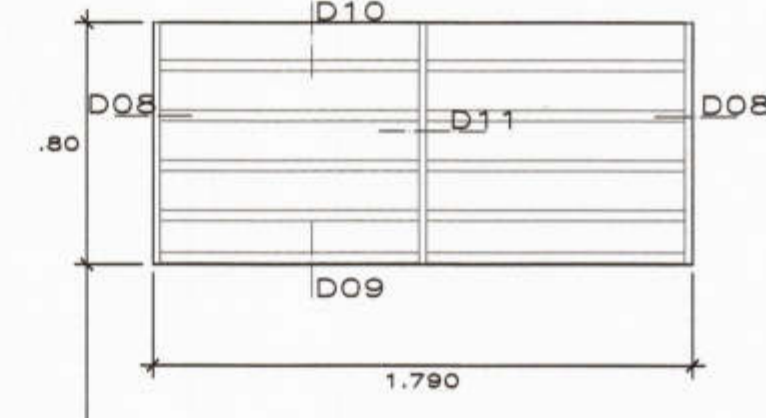
**V-25'**  
esc: 1/25  
02 unidades  
PROTECTOR DE VENTANA TUBO DE  
AL. MATE 1 1/2"X3 1/4"X1.50mm (horizontal),  
AL. MATE 1 1/2"X3 1/4"X1.50mm (vertical)



**V-26**  
esc: 1/25  
06 unidades  
PROTECTOR DE VENTANA TUBO DE  
AL. MATE 1 1/2"X3 1/4"X1.50mm (horizontal),  
AL. MATE 1 1/2"X3 1/4"X1.50mm (vertical)



**V-27**  
esc: 1/25  
01 unidades  
PROTECTOR DE VENTANA TUBO DE  
AL. MATE 1 1/2"X3 1/4"X1.50mm (horizontal),  
AL. MATE 1 1/2"X3 1/4"X1.50mm (vertical)



**V-28**  
esc: 1/25  
01 unidades  
PROTECTOR DE VENTANA TUBO DE  
AL. MATE 1 1/2"X3 1/4"X1.50mm (horizontal),  
AL. MATE 1 1/2"X3 1/4"X1.50mm (vertical)

 <b>MUNICIPALIDAD PROVINCIAL DE PIURA</b>	PROYECTO : <b>ELABORACIÓN DE 03 EXPEDIENTES TÉCNICOS DE INSTITUCIONES EDUCATIVAS, DISTRITO DE PIURA-PROVINCIA DE PIURA-PIURA</b>	COMPONENTE 03: <b>REHABILITACIÓN DEL LOCAL DE LA INSTITUCIÓN EDUCATIVA PARCEMON SALDARRIAGA-DISTRITO DE PIURA-PROVINCIA PIURA-REGIÓN GRAU</b>	UBICACION: <b>DEPARTAMENTO:PIURA PROVINCIA:PIURA DISTRITO:PIURA SECTOR:PACHITEA</b>	CONSULTOR: <b>CONSORCIO EL ALGARROBO</b>	ESPECIALIDAD: <b>ARQUITECTURA</b>	EQUIPO DE DISEÑO: <b>ARQ. MARCO TRELLES CAP 14260</b>	OBSERVACIONES 	FECHA 	LAMINA: <b>COMPONENTE 03 ARQUITECTURA</b>
	PLANO: <b>CARPINTERIA DE MADERA DETALLES DE VENTANAS</b>	DIBUJO: XIN-VILL	ESCALA: 1/25	FECHA: SEPTIEMBRE 2019	JEFE DE PROYECTO: ING. JOSE TALLEDO COVENAS	REVISADO: 	APROBADO: 		