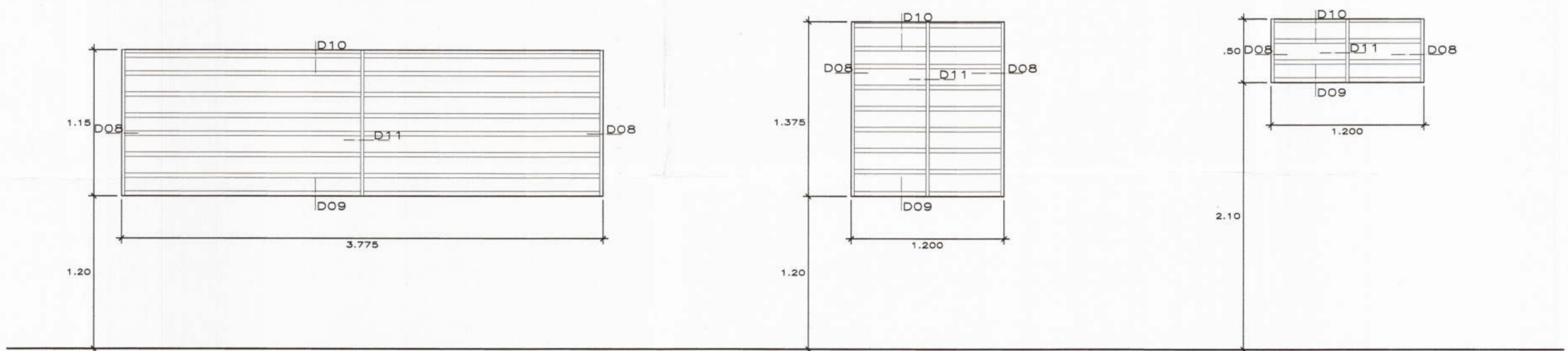



MUNICIPALIDAD PROVINCIAL DE PIURA
 DIRECCIÓN GENERAL DE ESTUDIOS Y PROYECTOS

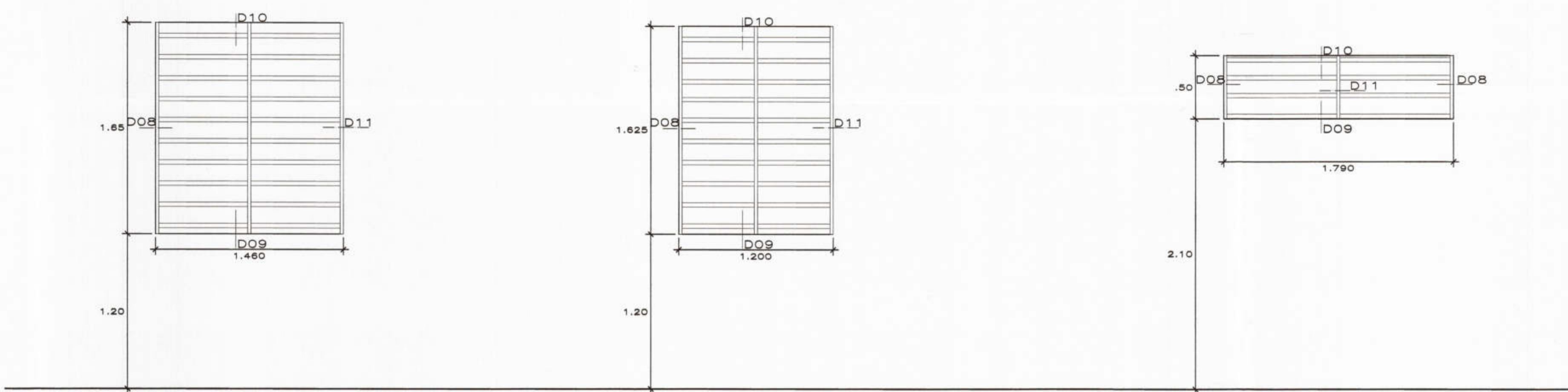
CONSORCIO "EL ALGARROBO"
 Lushing Staling Zurita Chung
 REPRESENTANTE COMÚN
 DNI. 42002985



V-44
 esc: 1/25
 01 unidades
 PROTECTOR DE VENTANA TUBO DE
 AL. MATE 1 1/2"X3 1/4"X1.50mm (horizontal),
 AL. MATE 1 1/2"X3 1/4"X1.50mm (vertical)

V-45
 esc: 1/25
 02 unidades
 PROTECTOR DE VENTANA TUBO DE
 AL. MATE 1 1/2"X3 1/4"X1.50mm (horizontal),
 AL. MATE 1 1/2"X3 1/4"X1.50mm (vertical)

V-46
 esc: 1/25
 01 unidades
 PROTECTOR DE VENTANA TUBO DE
 AL. MATE 1 1/2"X3 1/4"X1.50mm (horizontal),
 AL. MATE 1 1/2"X3 1/4"X1.50mm (vertical)



V-48
 esc: 1/25
 01 unidades
 PROTECTOR DE VENTANA TUBO DE
 AL. MATE 1 1/2"X3 1/4"X1.50mm (horizontal),
 AL. MATE 1 1/2"X3 1/4"X1.50mm (vertical)

V-49
 esc: 1/25
 01 unidades
 PROTECTOR DE VENTANA TUBO DE
 AL. MATE 1 1/2"X3 1/4"X1.50mm (horizontal),
 AL. MATE 1 1/2"X3 1/4"X1.50mm (vertical)

V-50
 esc: 1/25
 01 unidades
 PROTECTOR DE VENTANA TUBO DE
 AL. MATE 1 1/2"X3 1/4"X1.50mm (horizontal),
 AL. MATE 1 1/2"X3 1/4"X1.50mm (vertical)

 MUNICIPALIDAD PROVINCIAL DE PIURA	PROYECTO : ELABORACIÓN DE 03 EXPEDIENTES TÉCNICOS DE INSTITUCIONES EDUCATIVAS, DISTRITO DE PIURA-PROVINCIA DE PIURA-PIURA	COMPONENTE 03: REHABILITACIÓN DEL LOCAL DE LA INSTITUCIÓN EDUCATIVA PARCEMON Saldarriga-DISTRITO DE PIURA-PROVINCIA PIURA-REGIÓN GRAU	UBICACION: DEPARTAMENTO:PIURA PROVINCIA:PIURA DISTRITO:PIURA SECTOR:PACHITEA	CONSULTOR: CONSORCIO EL ALGARROBO	ESPECIALIDAD: ARQUITECTURA PLANO: CARPINTERIA DE MADERA DETALLES DE VENTANAS	EQUIPO DE DISEÑO: ARQ. MARCO TRELLES CAP 14260 JEFE DE PROYECTO: ING. JOSE TALLEDO COVENAS REVISADO: APROBADO:	OBSERVACIONES FECHA	LAMINA: COMPONENTE 03 ARQUITECTURA DA-18
	DIBUJO: XIN-VILL ESCALA: 1/25 FECHA: SETIEMBRE 2018	APROBADO:	OBSERVACIONES FECHA	LAMINA: COMPONENTE 03 ARQUITECTURA DA-18				