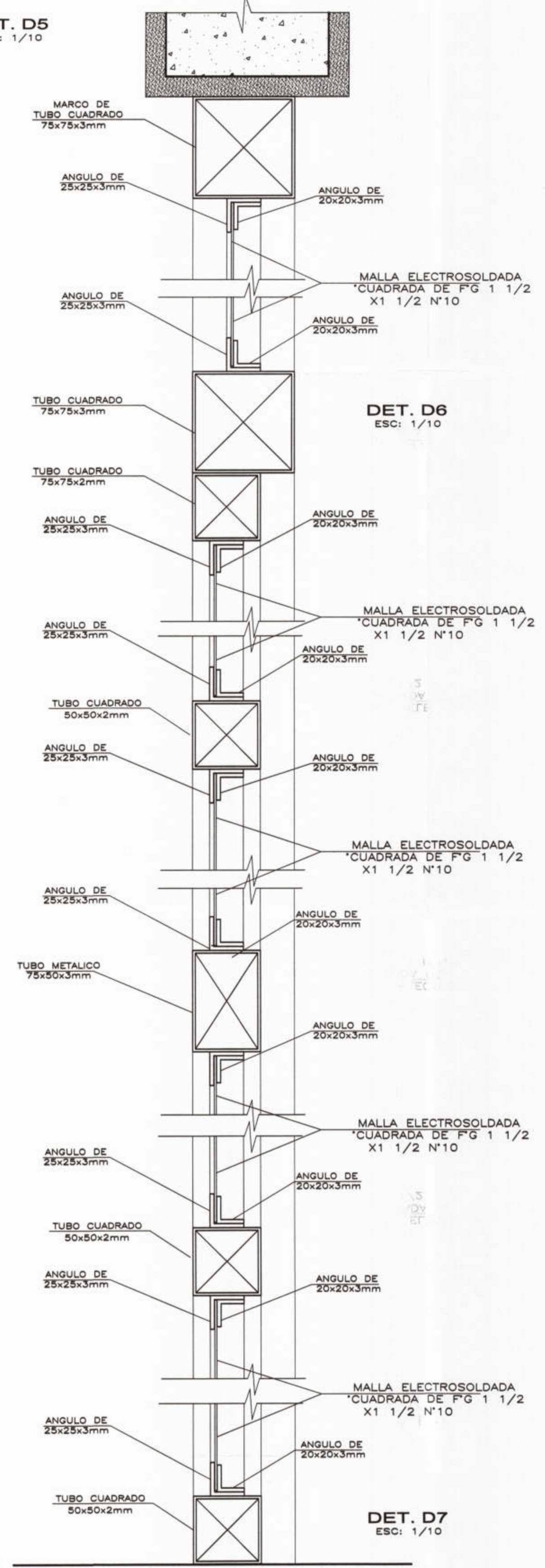
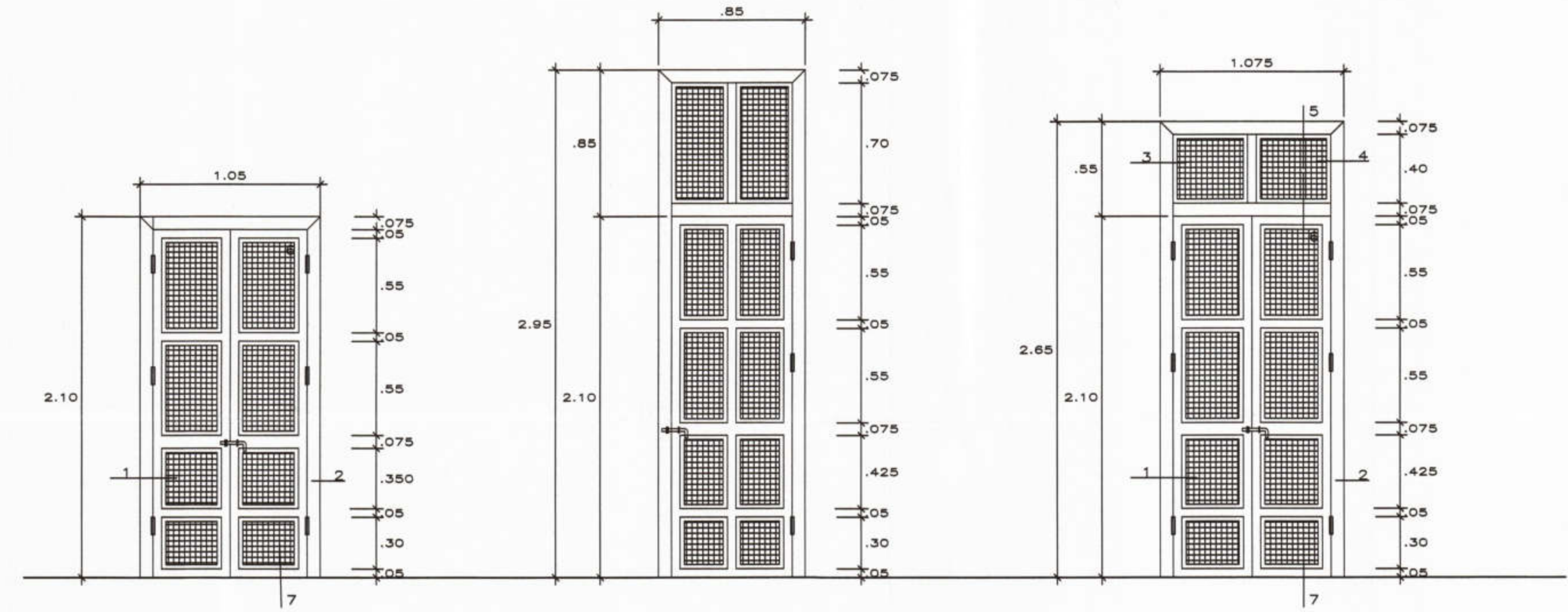


DET. D5
 ESC: 1/10



DET. D6
 ESC: 1/10

DET. D7
 ESC: 1/10



PM-01
 esc: 1/25

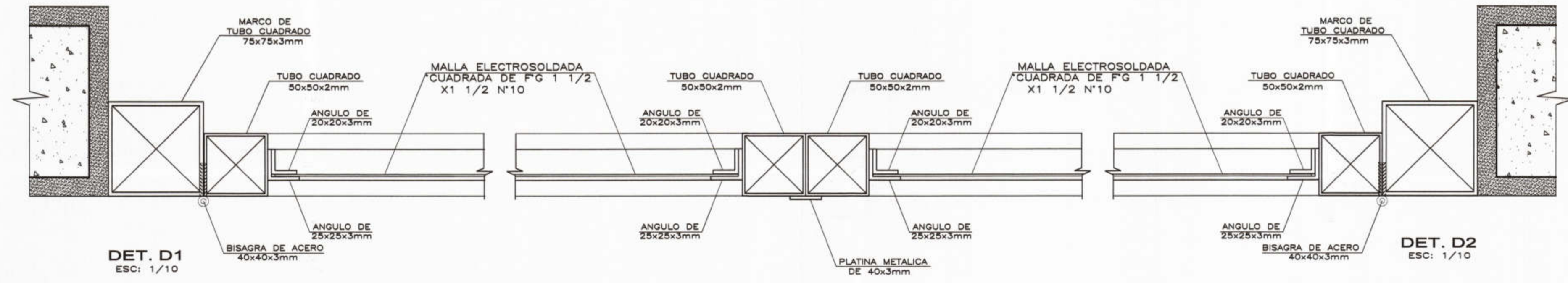
PM-03
 esc: 1/25

PM-04
 esc: 1/25

PM-01: 01 unidad. Marco de tubo cuadrado 75x75x2mm + reja de tubo cuadrado 25x25x2mm+platina de 100x3mm+Malla Electrosoldada cuadrada de FG DE 1 1/2 X 1 1/2 N°10 + cerrojo

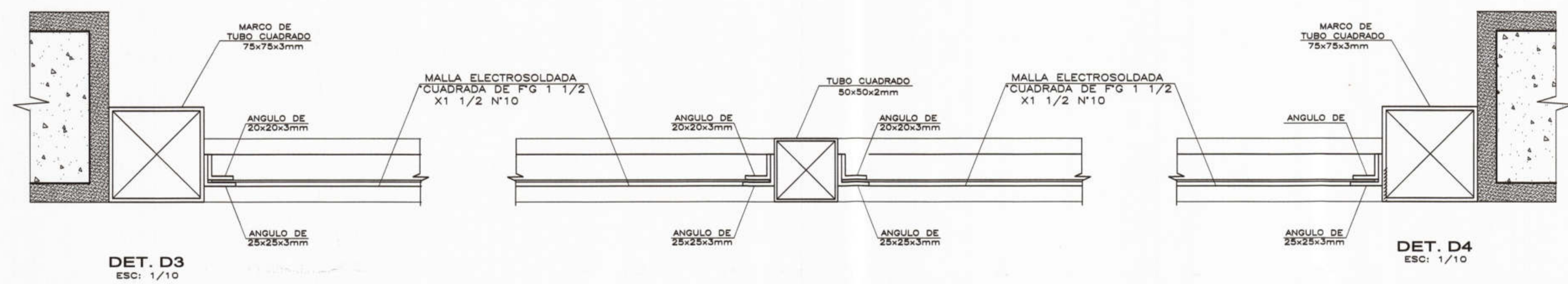
PM-03: 01 unidad. Marco de tubo cuadrado 75x75x2mm + reja de tubo cuadrado 25x25x2mm+platina de 100x3mm+Malla Electrosoldada cuadrada de FG DE 1 1/2 X 1 1/2 N°10 + cerrojo

PM-04: 01 unidad. Marco de tubo cuadrado 75x75x2mm + reja de tubo cuadrado 25x25x2mm+platina de 100x3mm+Malla Electrosoldada cuadrada de FG DE 1 1/2 X 1 1/2 N°10 + cerrojo



DET. D1
 ESC: 1/10

DET. D2
 ESC: 1/10



DET. D3
 ESC: 1/10

DET. D4
 ESC: 1/10



PROYECTO :
 ELABORACIÓN DE 03 EXPEDIENTES TÉCNICOS DE INSTITUCIONES EDUCATIVAS, DISTRITO DE PIURA-PROVINCIA DE PIURA-PIURA

COMPONENTE 03:
 REHABILITACIÓN DEL LOCAL DE LA INSTITUCIÓN EDUCATIVA PARCEMON SALLARRIAGA-DISTRITO DE PIURA-PROVINCIA PIURA-REGIÓN GRAU

UBICACION:
 DEPARTAMENTO: PIURA
 PROVINCIA: PIURA
 DISTRITO: PIURA
 SECTOR: PACHITEA

CONSULTOR:
 CONSORCIO EL ALGARROBO

ESPECIALIDAD:
 ARQUITECTURA

PLANO:
 CARPINTERIA DE MADERA
 DETALLES DE PUERTAS

DIBUJO: XIN-VILL
 ESCALA: 1/25
 FECHA: SETIEMBRE 2019

EQUIPO DE DISEÑO:
 ARQ. MARCO TRELLES
 CAP 14260

JEFE DE PROYECTO:
 ING. JOSE TALLEDO COVENAS

REVISADO:
 APROBADO:

OBSERVACIONES	FECHA

LAMINA:
 COMPONENTE 03
 ARQUITECTURA
 DA-23