

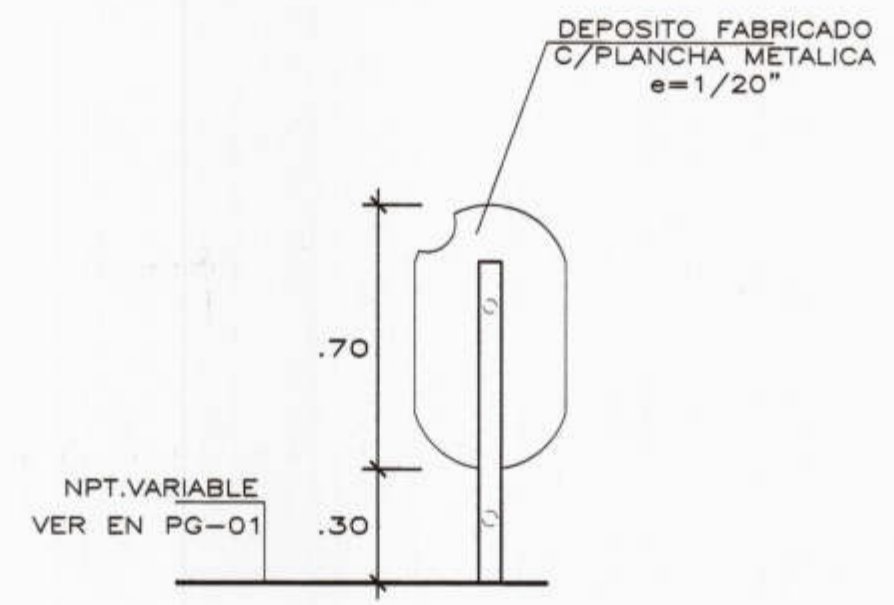
Jose Franklin Talledo Covenas
INGENIERO CIVIL
CIP. 52167



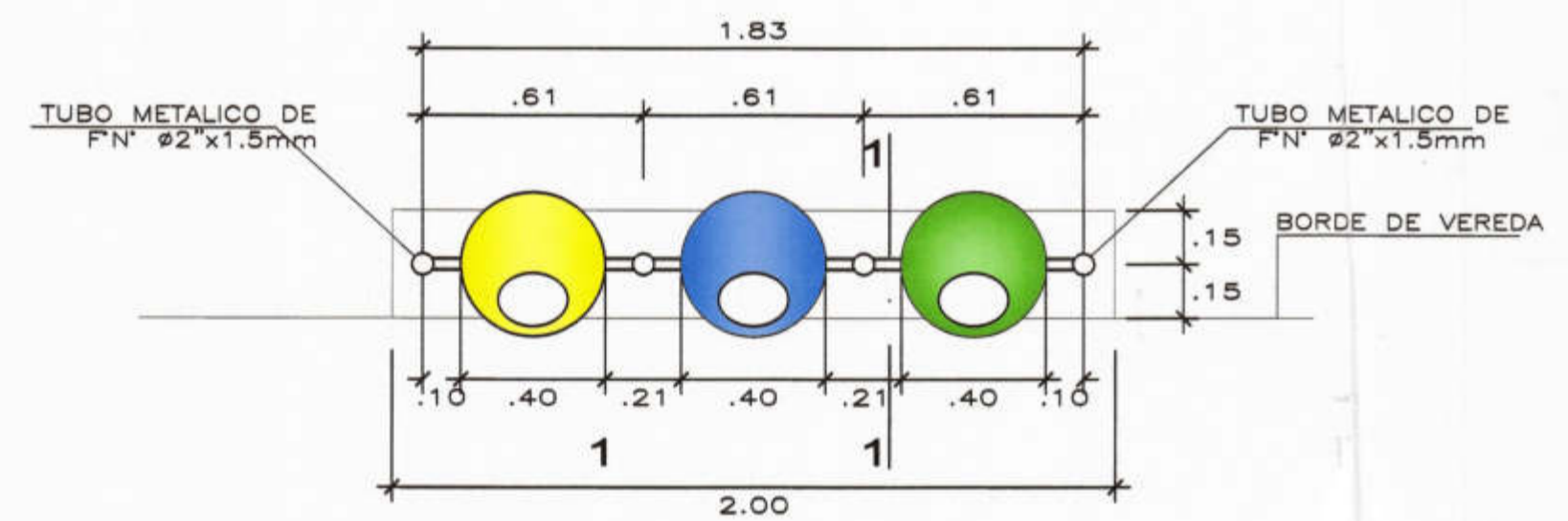
CONSORCIO "EL ALGARROBO"

Lushing Staling Zurita Chung
REPRESENTANTE COMUN
DNI. 47902985

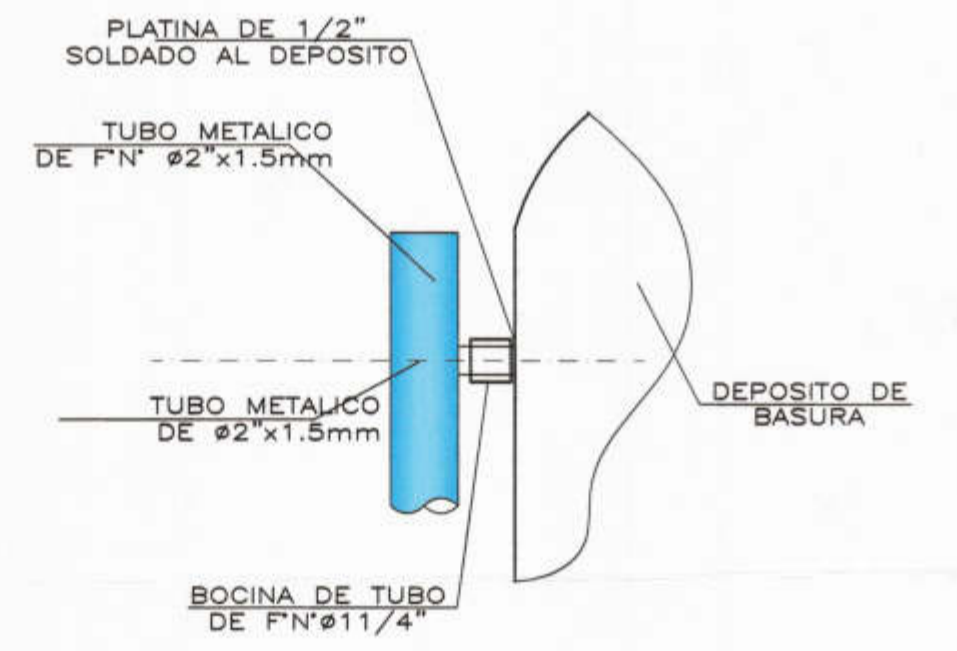
Marco Antonio Trelles Silva
ARQUITECTO
CAP N° 14260



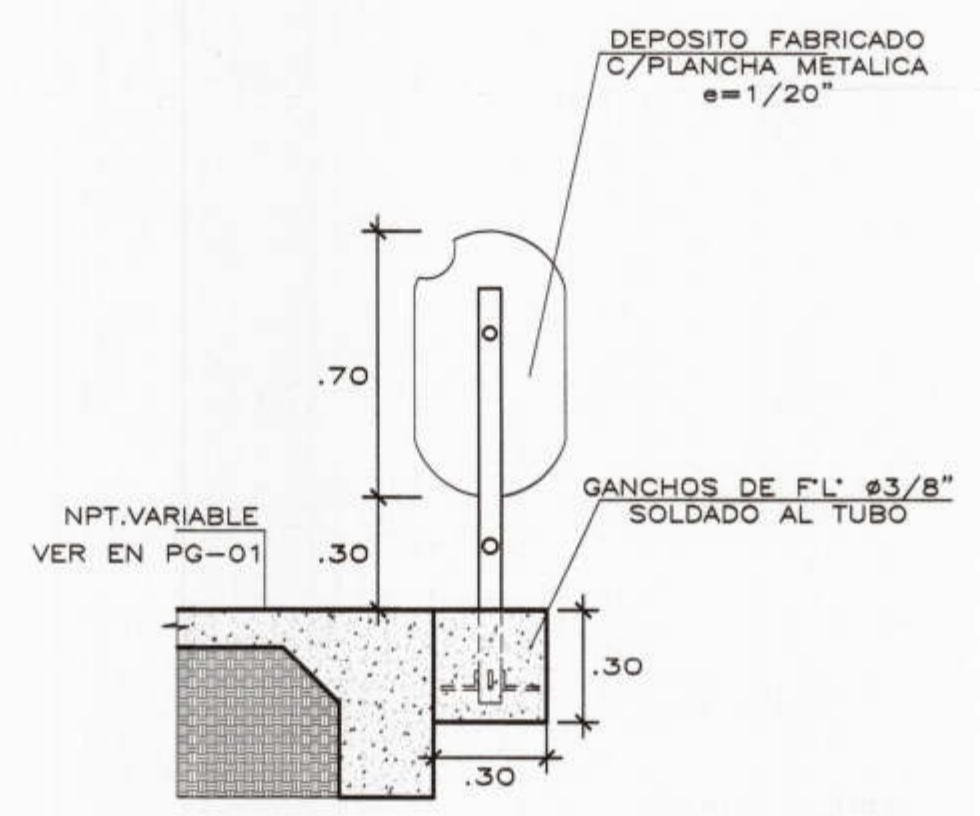
ELEVACION LATERAL
ESC: 1/20



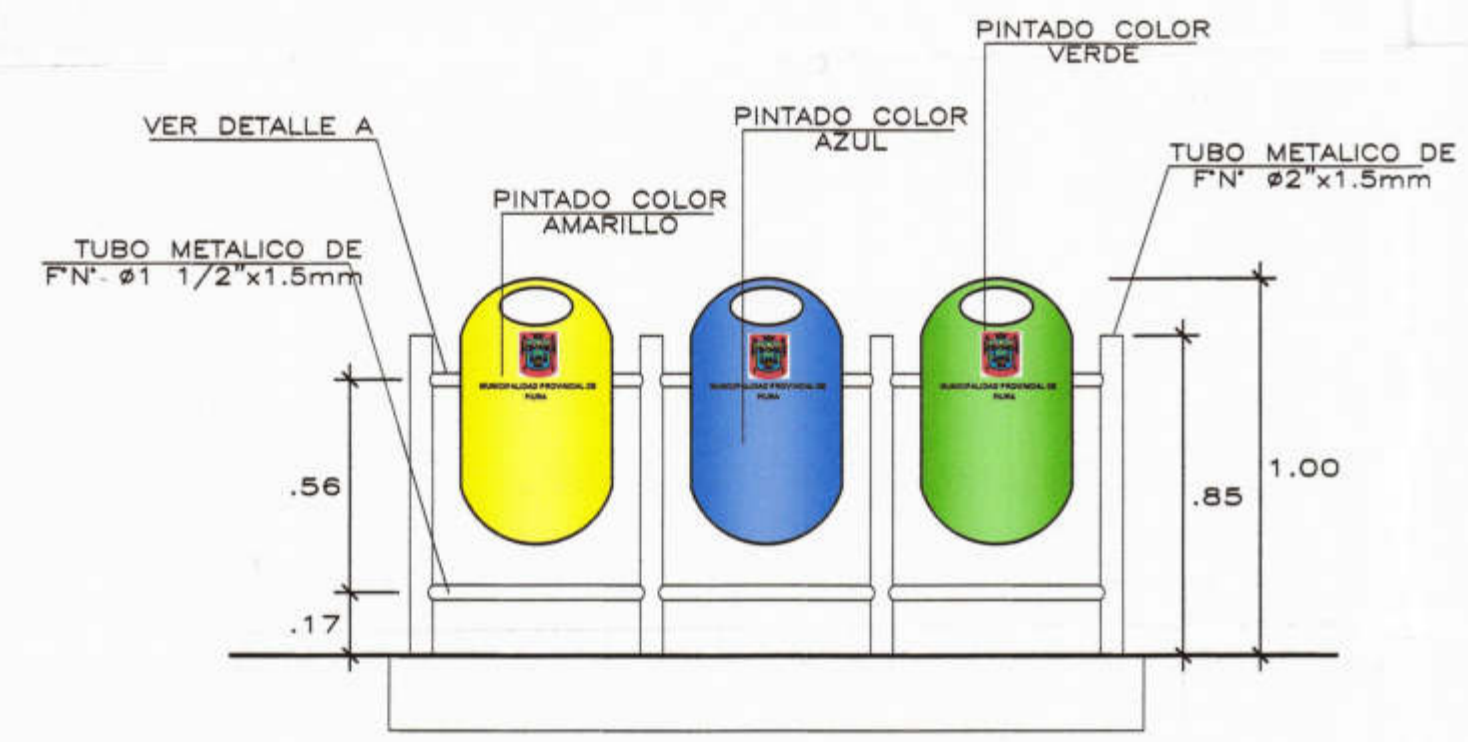
PLANTA
ESC: 1/20



DETALLE A
ESC: 1/10



CORTE 1 - 1
ESC: 1/20



ELEVACION FRONTAL
ESC: 1/20



PROYECTO :
ELABORACIÓN DE 03 EXPEDIENTES
TÉCNICOS DE INSTITUCIONES
EDUCATIVAS, DISTRITO DE
PIURA-PROVINCIA DE PIURA-PIURA

COMPONENTE 03:
REHABILITACIÓN DEL LOCAL DE LA
INSTITUCIÓN EDUCATIVA PARCEMON
SALDARRIAGA-DISTRITO DE
PIURA-PROVINCIA PIURA-REGIÓN GRAU

UBICACION:
DEPARTAMENTO: PIURA
PROVINCIA: PIURA
DISTRITO: PIURA
SECTOR: PACHITEA

CONSULTOR:
CONSORCIO
EL ALGARROBO

ESPECIALIDAD:
ARQUITECTURA
PLANO:
DEPOSITO DE BASURA
DIBUJO: XIN-VILL ESCALA: 1/20 FECHA: AGOSTO 2019

EQUIPO DE DISEÑO:
**ARD. MARCO TRELLES
CAP 14260**
JEFE DE PROYECTO:
ING. JOSE TALLEDO COVENAS
REVISADO:
APROBADO:

OBSERVACIONES	FECHA

LAMINA:
**COMPONENTE 03
ARQUITECTURA**
DA-27