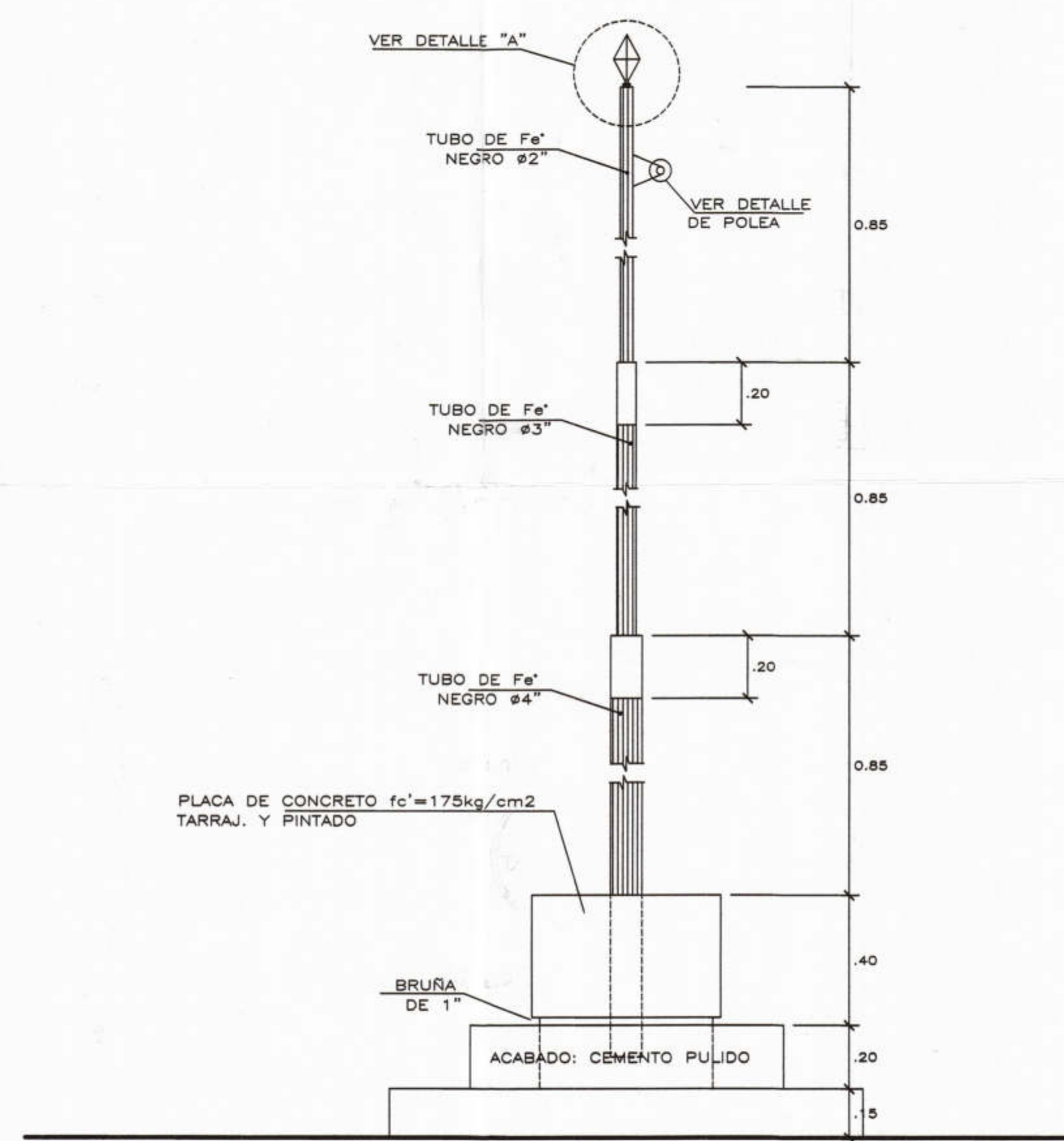
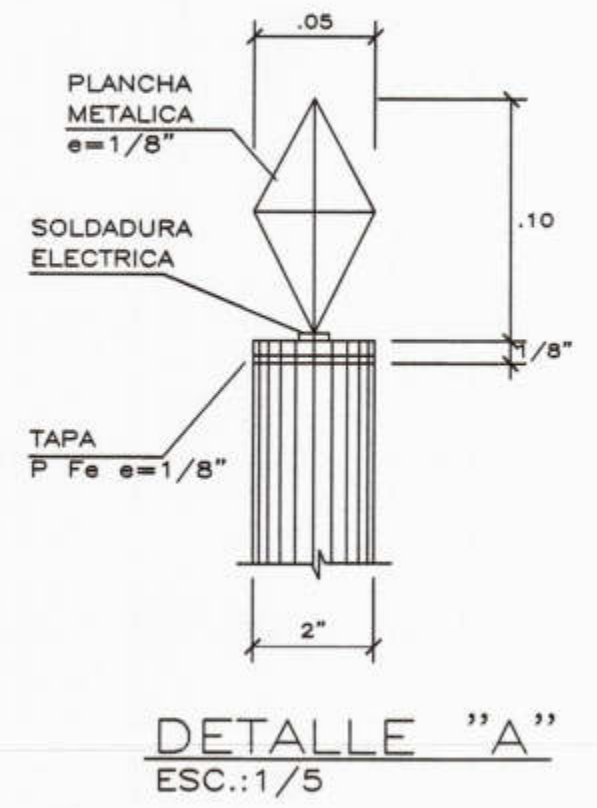
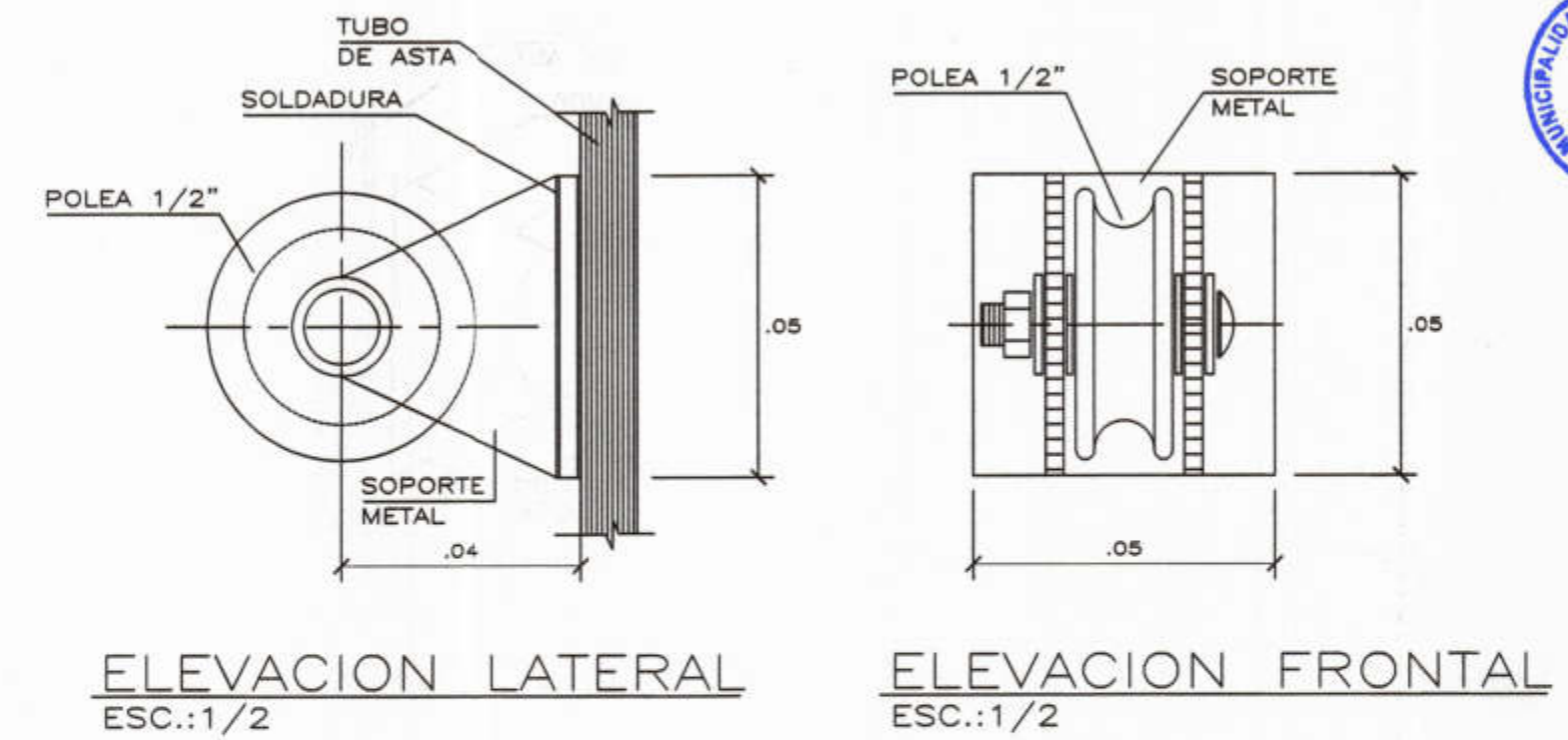


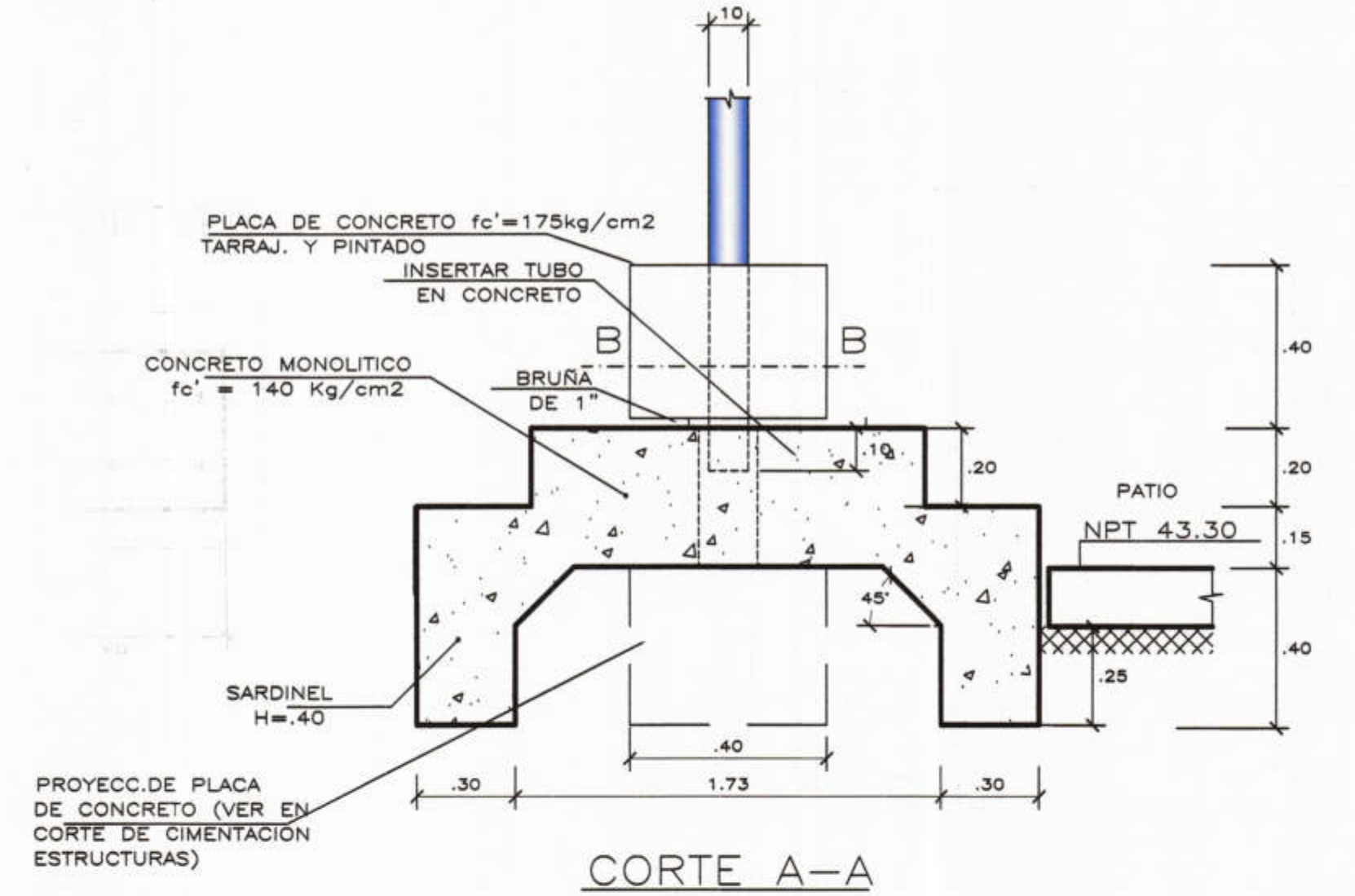
ELEVACION POSTERIOR-2



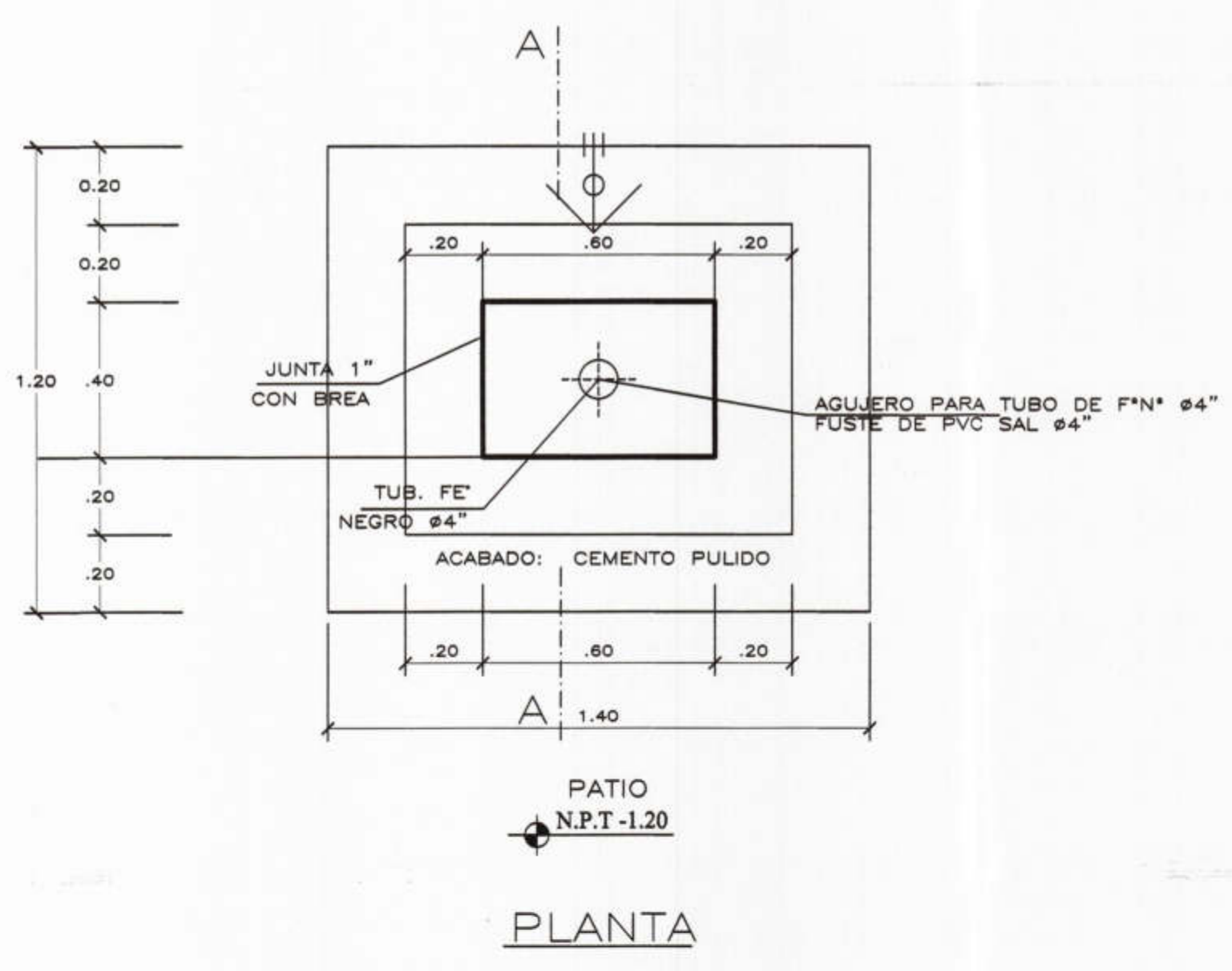
ELEVACION FRONTAL-1



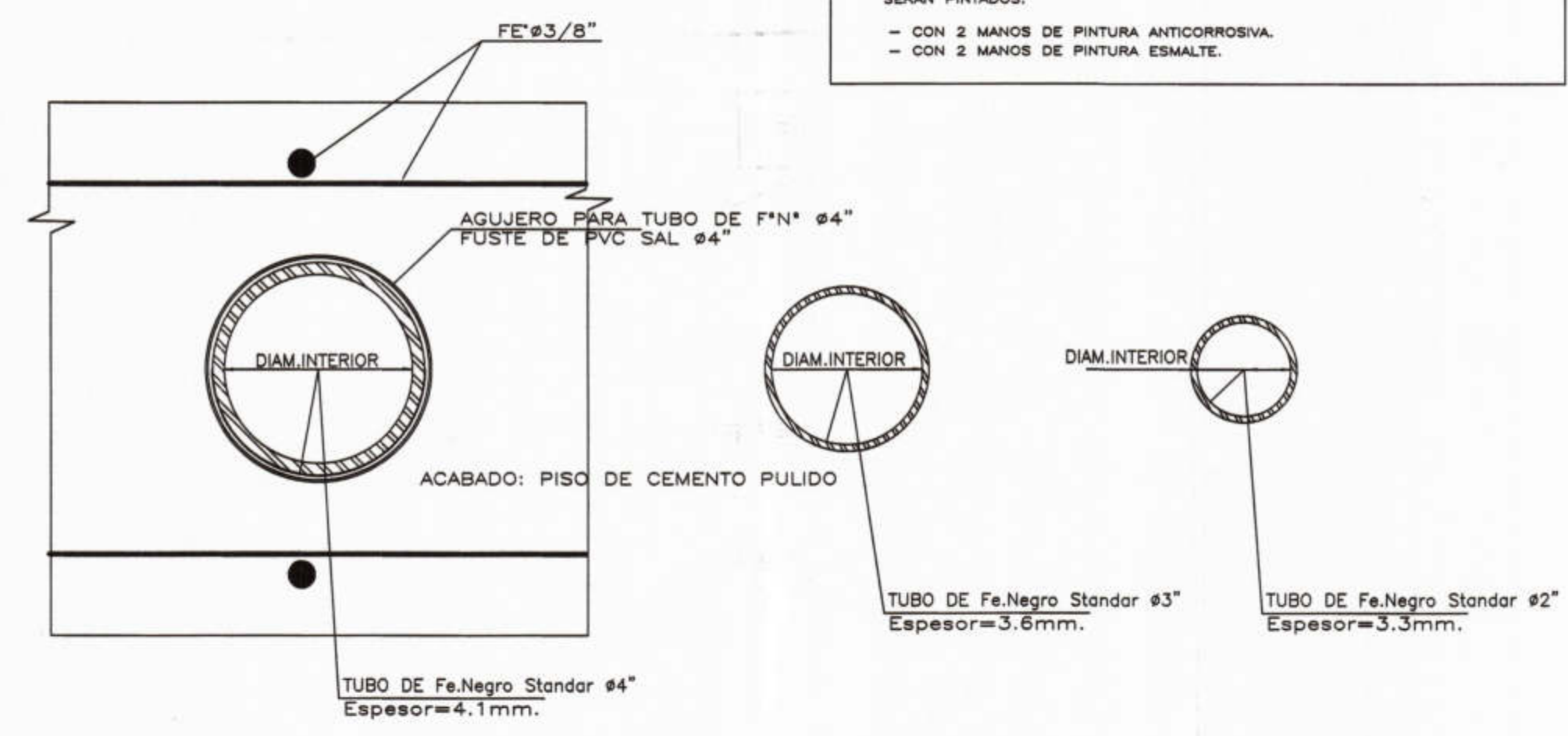
MECANISMO DE IZAJE



CORTE A-A

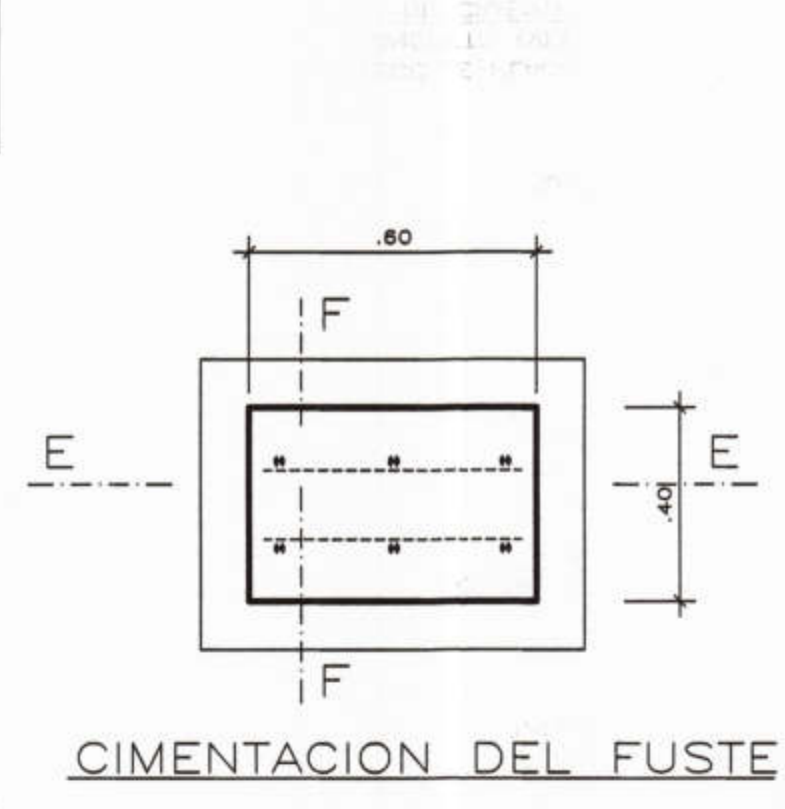


PLANTA

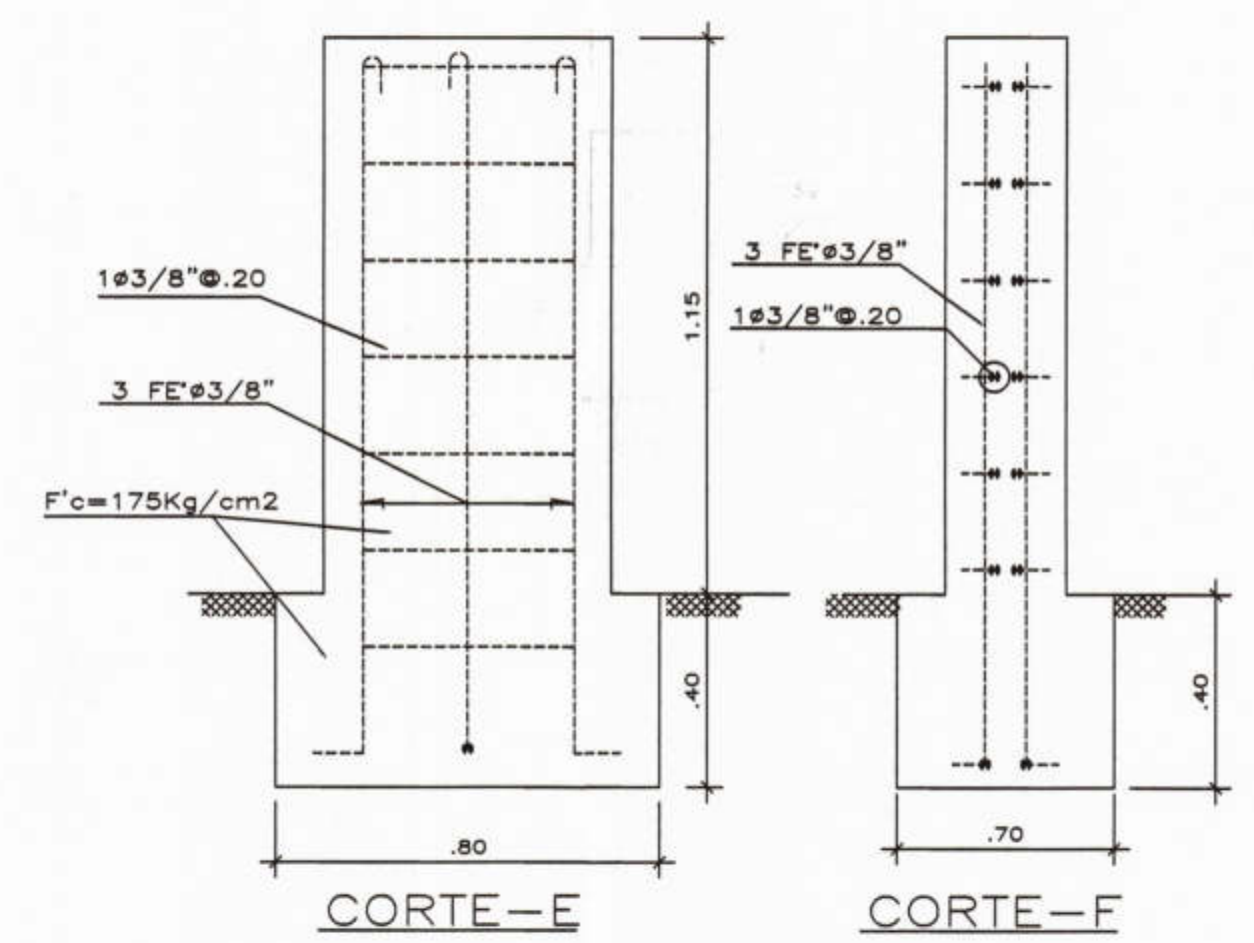


CORTE B, C y D ESC.:1/5

ESPECIFICACIONES:
 1.- TODOS LOS ELEMENTOS METALICOS QUE CONFORMAN EL ASTA DE BANDERA SERAN PINTADOS:
 - CON 2 MANOS DE PINTURA ANTICORROSIVA.
 - CON 2 MANOS DE PINTURA ESMALTE.



CIMENTACION DEL FUSTE



CORTE-E

CORTE-F



DETALLE ASTA DE BANDERA ESCALA: 1/25

MUNICIPALIDAD PROVINCIAL DE PIURA
 DIVISION DE ESTUDIOS Y PROYECTOS
 Jose Franklin Talledo Cervera
 INGENIERO CIVIL
 CIP. 52187

CONSORCIO "EL ALGARROBO"
 Lushing Staling Zurita Chung
 REPRESENTANTE COMUN
 DNI. 47902035

Marco Antonio Trelles Silva
 ARQUITECTO
 CAP N° 14260

<p>MUNICIPALIDAD PROVINCIAL DE PIURA</p>	<p>PROYECTO : ELABORACIÓN DE 03 EXPEDIENTES TÉCNICOS DE INSTITUCIONES EDUCATIVAS, DISTRITO DE PIURA-PROVINCIA DE PIURA-PIURA</p>	<p>COMPONENTE 03: REHABILITACIÓN DEL LOCAL DE LA INSTITUCIÓN EDUCATIVA PARCEMON SALLARRIAGA-DISTRITO DE PIURA-PROVINCIA PIURA-REGION GRAU</p>	<p>UBICACION: DEPARTAMENTO:PIURA PROVINCIA:PIURA DISTRITO:PIURA SECTOR:PACHITEA</p>	<p>CONSULTOR: CONSORCIO EL ALGARROBO</p>	<p>ESPECIALIDAD: ARQUITECTURA</p>	<p>EQUIPO DE DISEÑO: ARQ. MARCO TRELLES CAP 14260</p>	<p>OBSERVACIONES</p>	<p>FECHA</p>	<p>LAMINA: COMPONENTE 03 ARQUITECTURA</p>
	<p>PLANO: DETALLE DE ASTA</p>	<p>DIBUJO: XIN-VILL ESCALA: 1/25 FECHA: SETIEMBRE 2019</p>	<p>JEFE DE PROYECTO: ING. JOSE TALLEDO CERVERA</p>	<p>REVISADO:</p>	<p>APROBADO:</p>	<p>DA-28</p>			