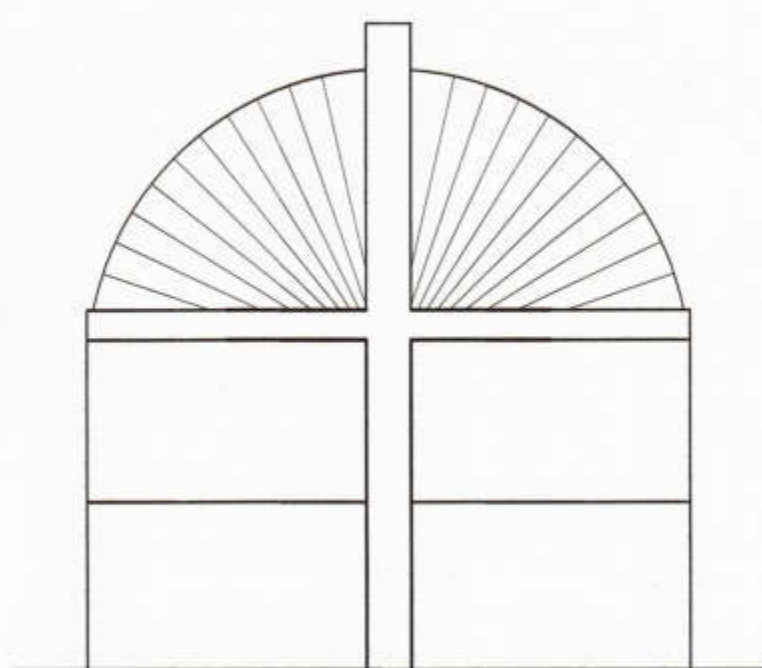
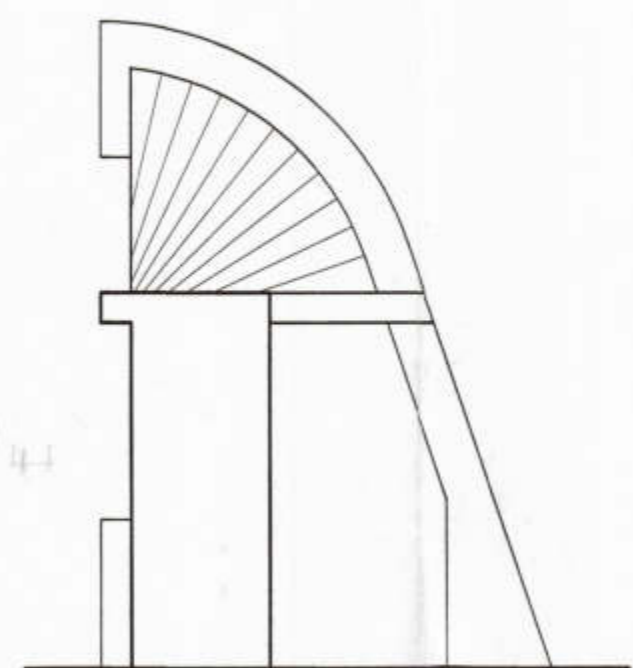


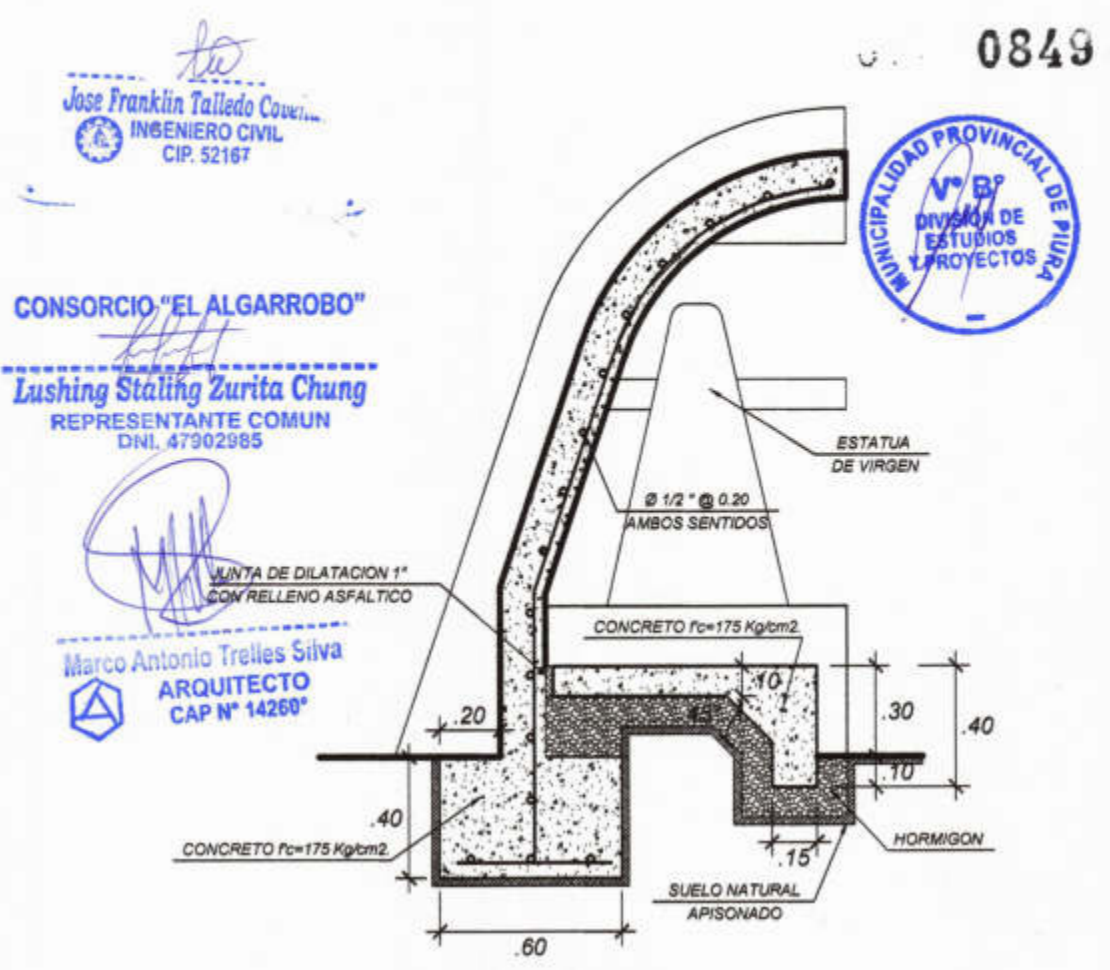
ELEVACION PRINCIPAL



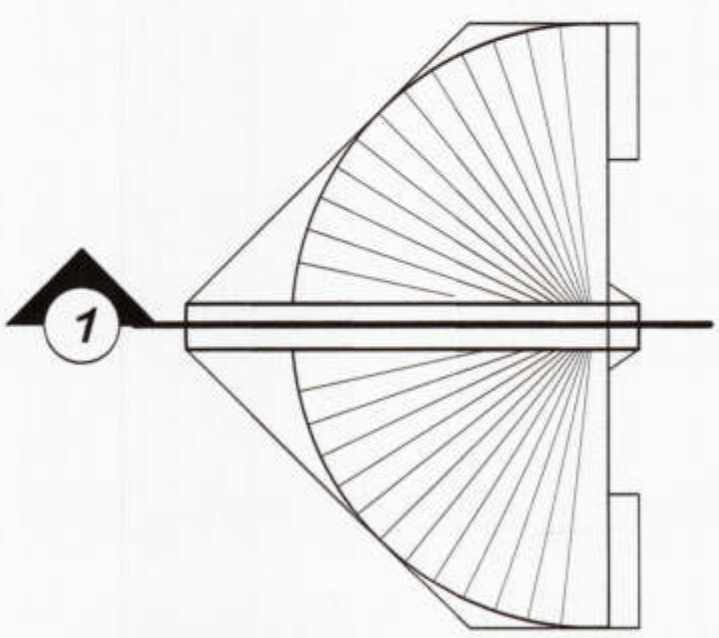
ELEVACION POSTERIOR



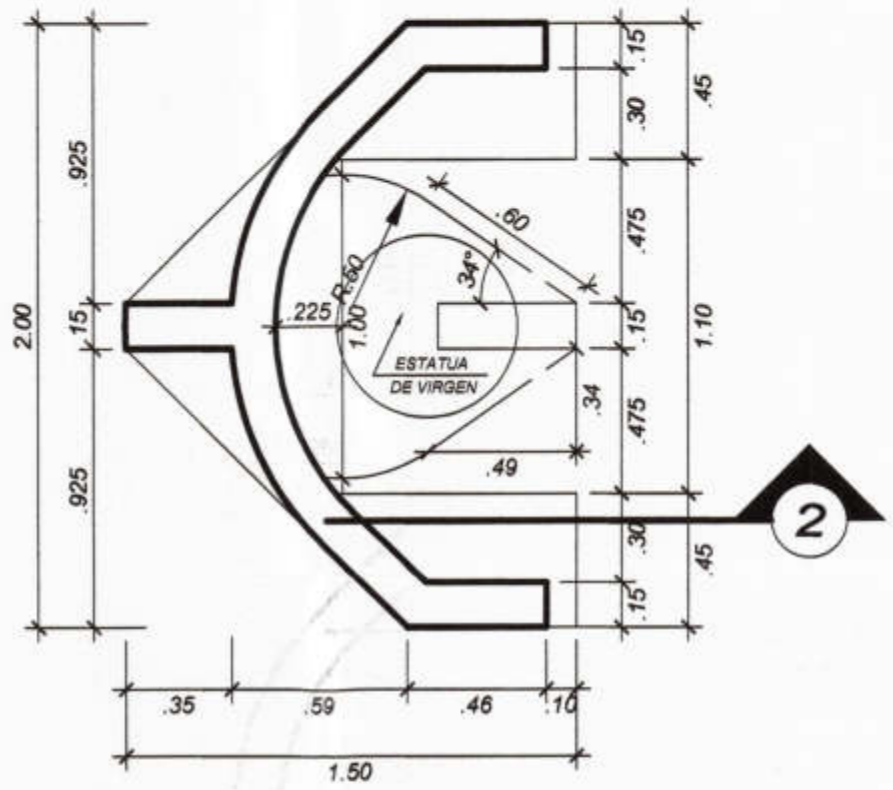
ELEVACION LATERAL



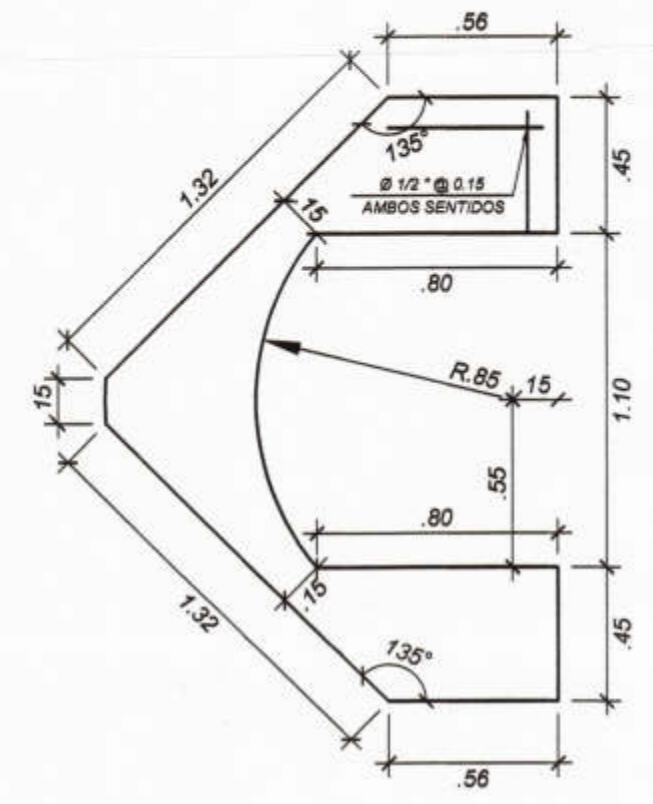
CORTE 2



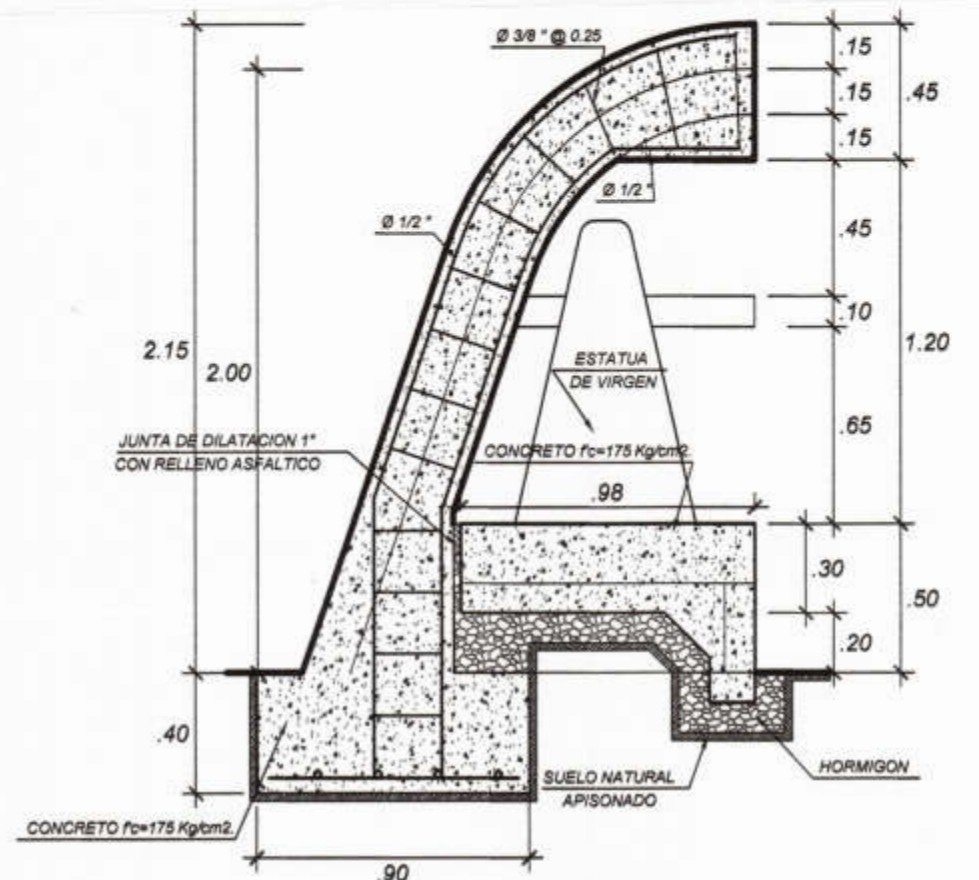
PLANTA



SECCION A



SECCION B



CORTE 1

DETALLE DE GRUTA  
ESC.: 1/2.5

<p>MUNICIPALIDAD PROVINCIAL DE PIURA</p>	<p>PROYECTO :</p> <p>ELABORACIÓN DE 03 EXPEDIENTES TÉCNICOS DE INSTITUCIONES EDUCATIVAS, DISTRITO DE PIURA-PROVINCIA DE PIURA-PIURA</p>	<p>COMPONENTE 03:</p> <p>REHABILITACIÓN DEL LOCAL DE LA INSTITUCIÓN EDUCATIVA PARCEMON SALDARRIAGA-DISTRITO DE PIURA-PROVINCIA PIURA-REGIÓN GRAU</p>	<p>UBICACION:</p> <p>DEPARTAMENTO: PIURA PROVINCIA: PIURA DISTRITO: PIURA SECTOR: LOS ALGARROBOS VI ETAPA</p>	<p>CONSULTOR:</p> <p>CONSORCIO EL ALGARROBO</p>	<p>ESPECIALIDAD:</p> <p>ARQUITECTURA</p>	<p>EQUIPO DE DISEÑO:</p> <p>ARQ. MARCO TRELLES CAP 14260</p>	<p>OBSERVACIONES</p>	<p>FECHA</p>	<p>LAMINA:</p> <p>COMPONENTE 03 ARQUITECTURA</p>
	<p>PLANO:</p> <p>DETALLE DE GRUTA -CORTES Y ELEVACIONES</p>	<p>JEFE DE PROYECTO:</p> <p>ING. JOSE TALLEDO COVERAS</p>	<p>REVISADO:</p>	<p>APROBADO:</p>	<p>DIBUJO:</p> <p>XIN-VILL</p>	<p>ESCALA:</p> <p>INDICADA</p>	<p>FECHA:</p> <p>AGOSTO 2018</p>		