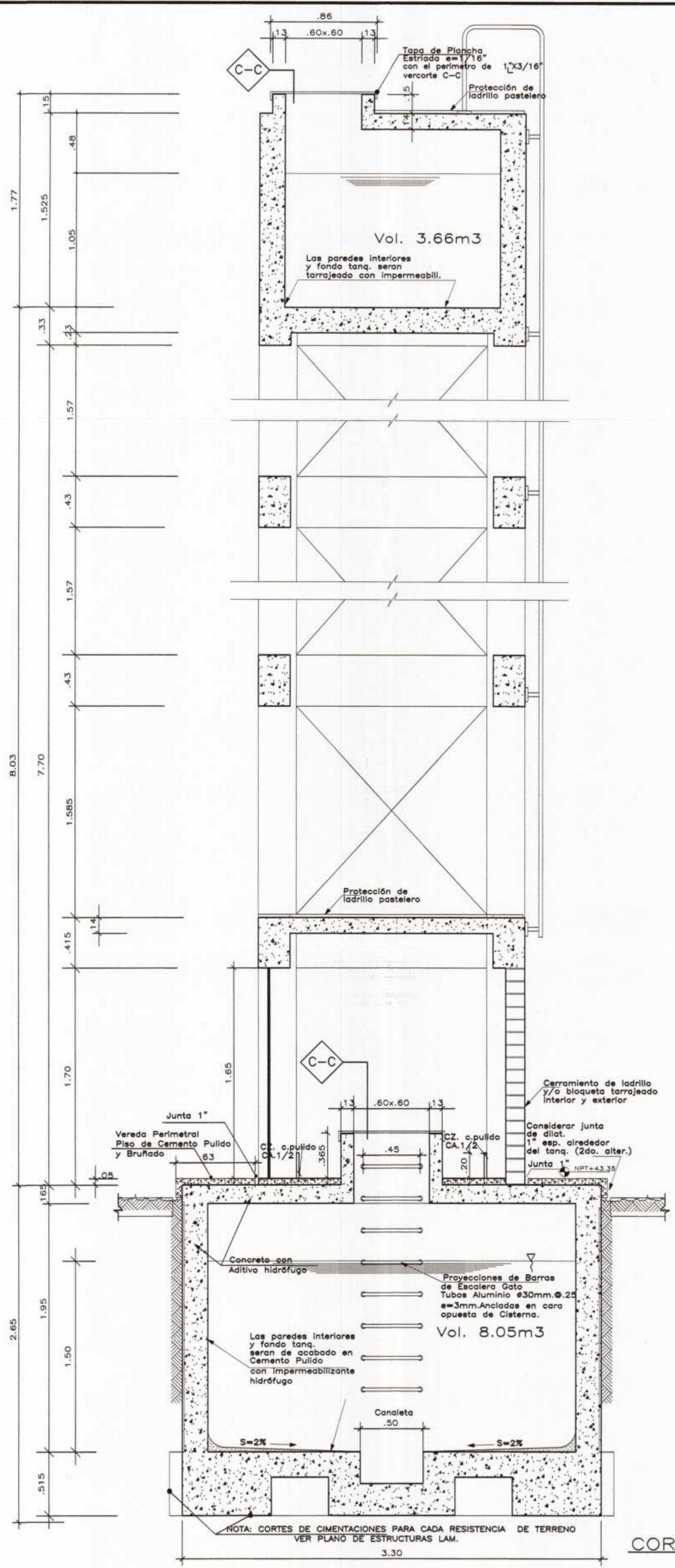


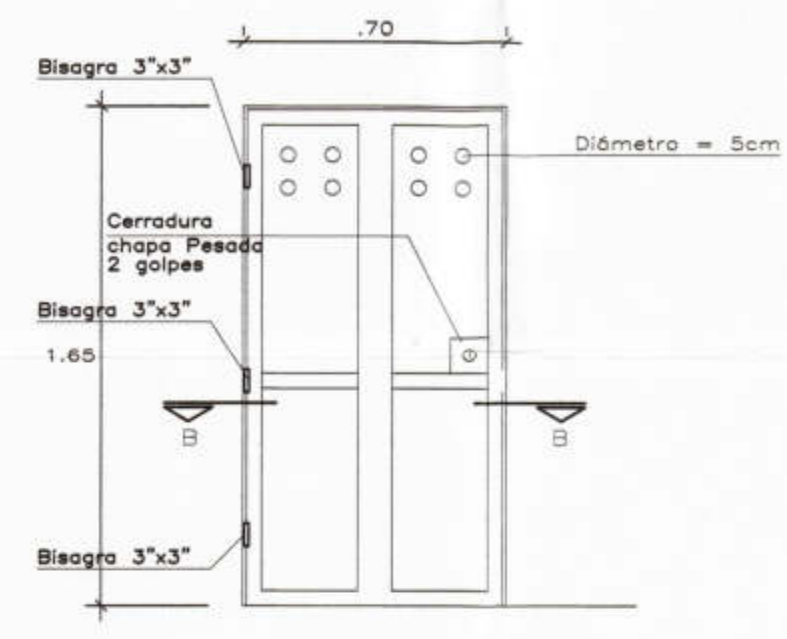
CONSORCIO "EL ALGARROBO"
 LUSHING STATING ZURITA CHUNG
 REPRESENTANTE COMUN
 DNL 47902905

INGENIERO CIVIL
 CIP. 52167

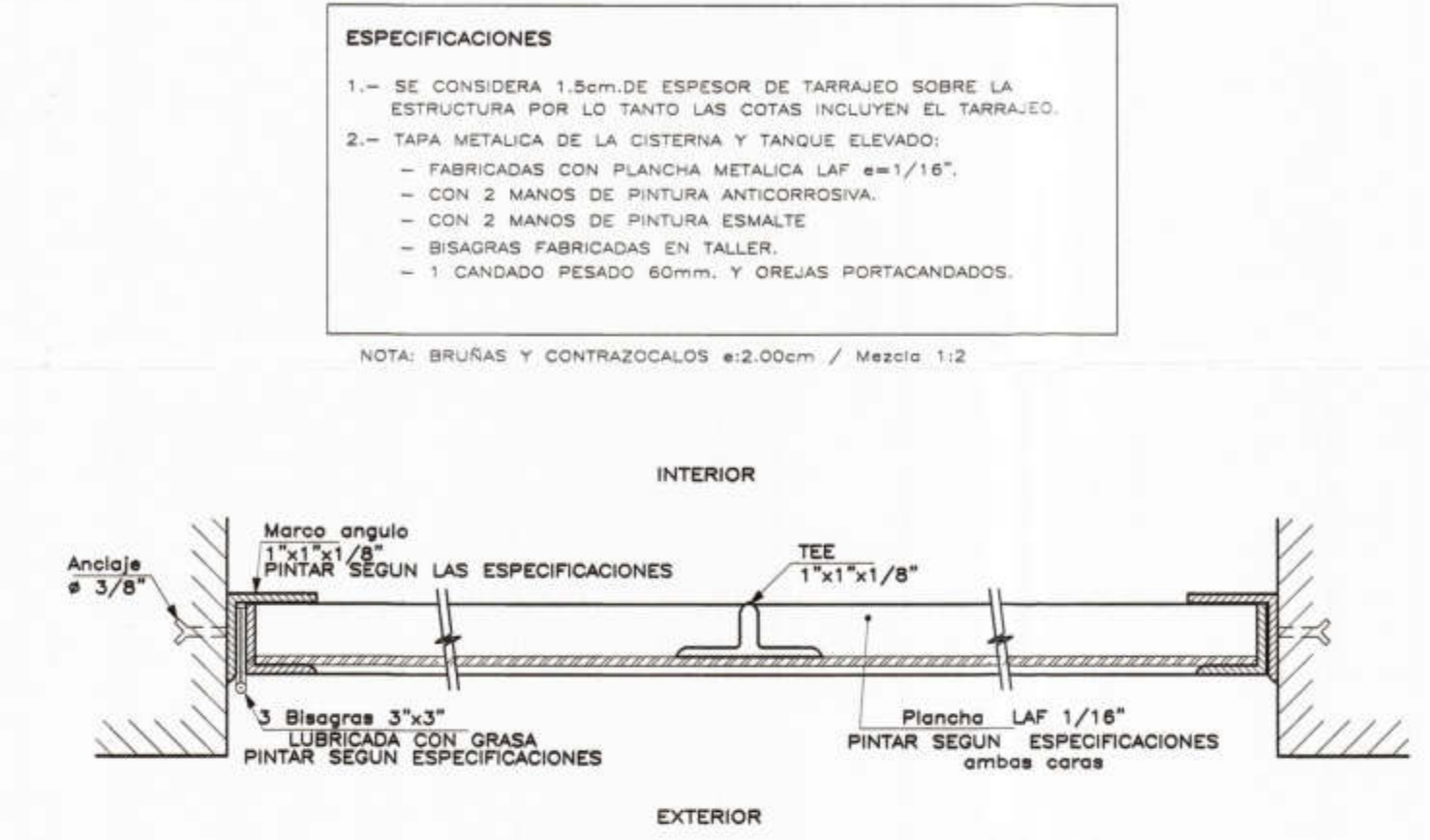
ARCHITECTO
 CAP N° 14269



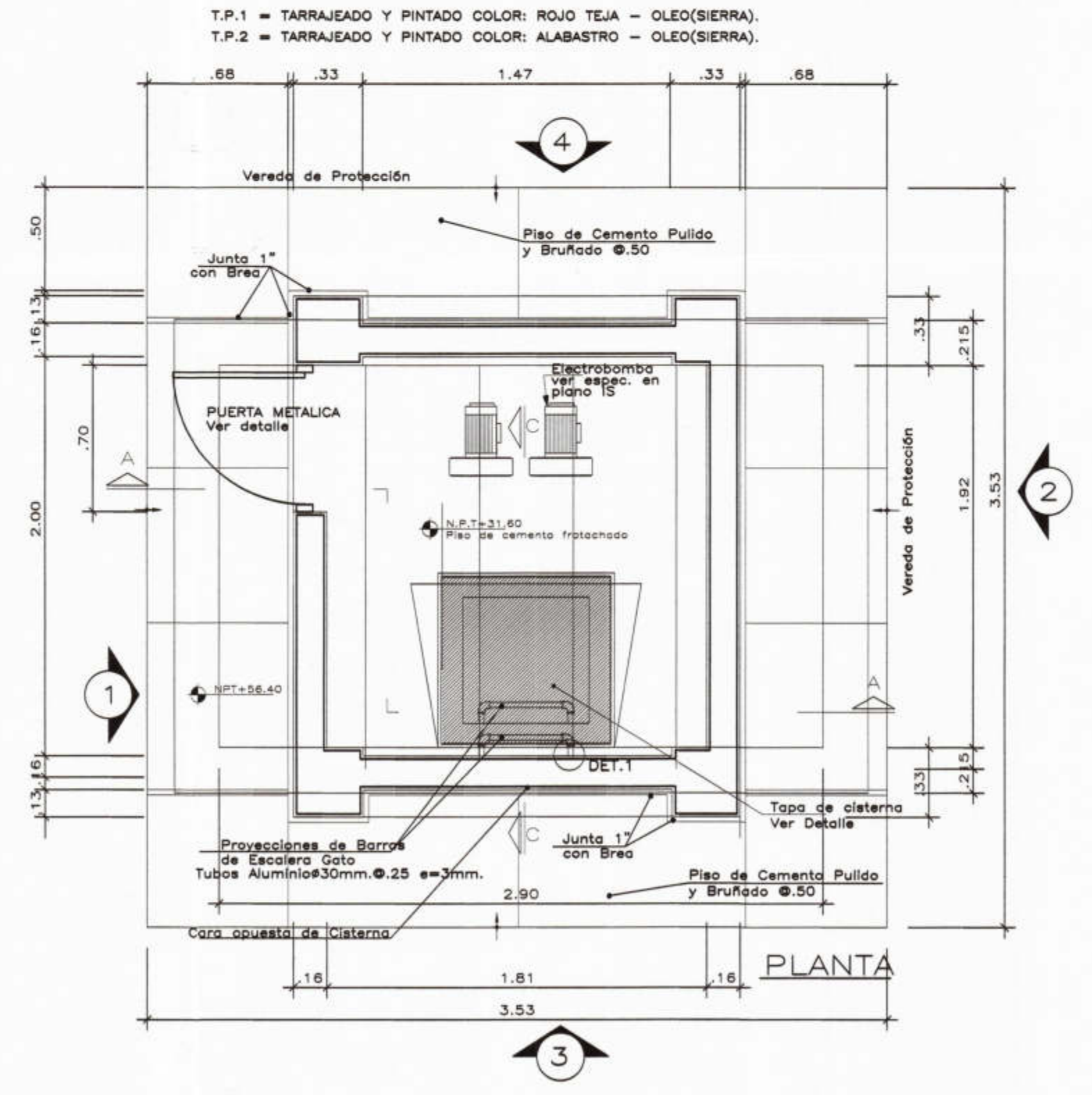
CORTE A-A



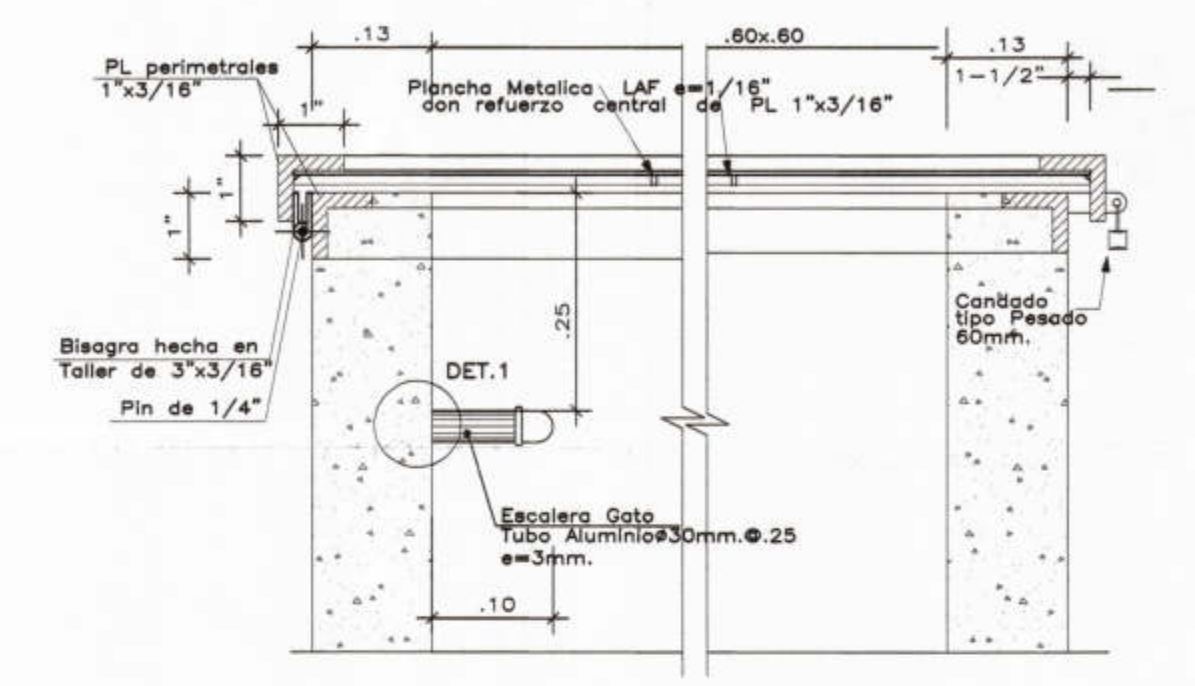
PUERTA DE CASETA
ESCALA : 1/20



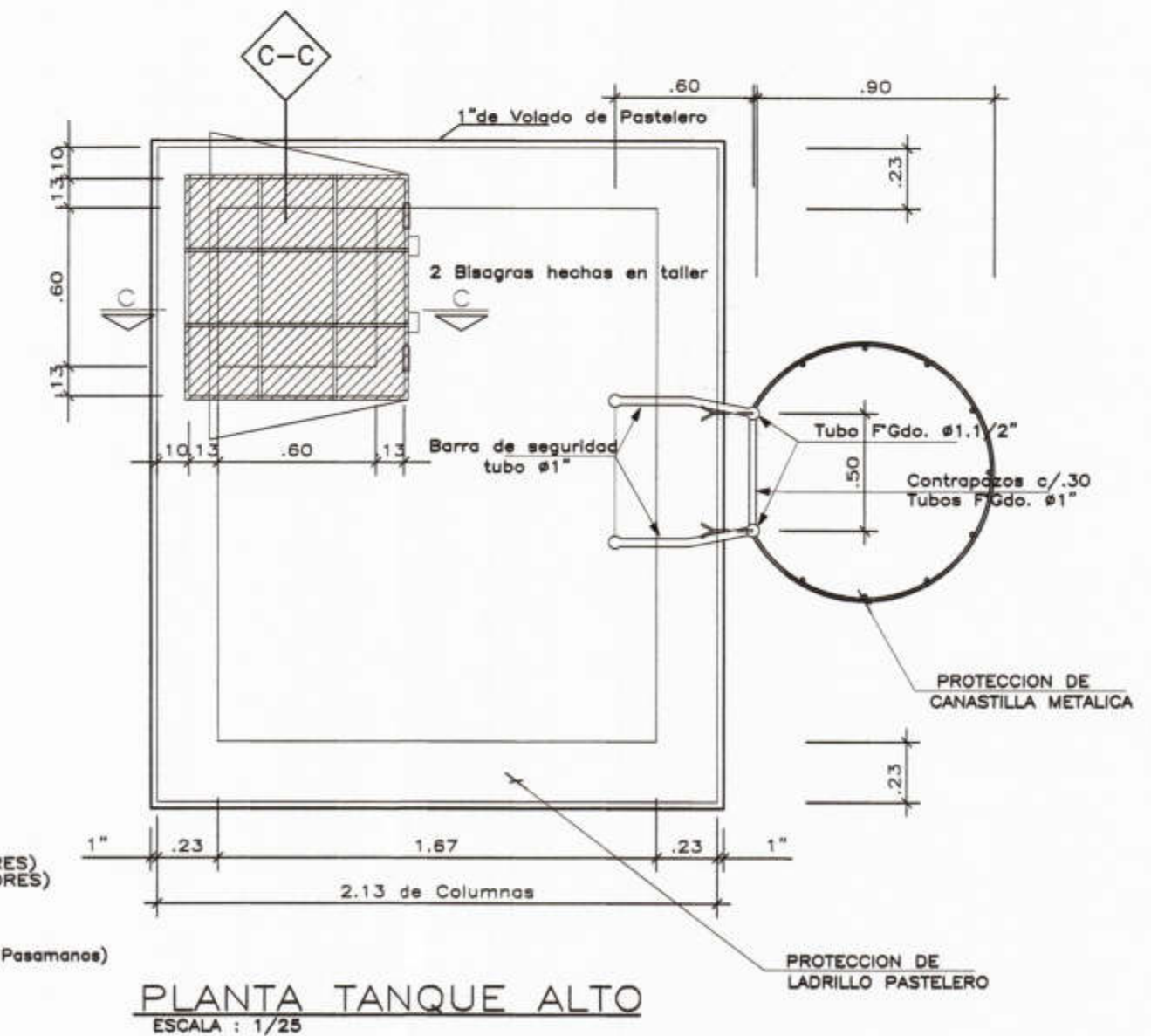
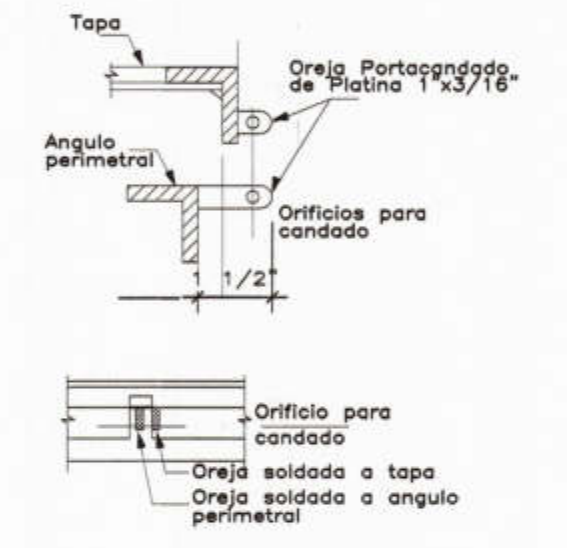
CORTE B - B
ESCALA : 1/2



PLANTA
ESCALA : 1/25



DETALLE TAPA CISTERNA Y TAPA TANQUE ELEVADO
C-C CORTE C-C



- TP1 : Osmote - ROJO TEJA (EXTERIORES)
- TP2 : Osmote - ALABRASTRO (EXTERIORES)
- TP3 : Osmote - MARFIL (INTERIORES)
- TP4 : Latex - MARFIL (CIELORASO)
- TP5 : Verde Pizarra
- TP6 : Esmalte - ROJO TEJA (Contrazocalos y Pasamanos)



PROYECTO :
 ELABORACION DE 03 EXPEDIENTES
 TECNICOS DE INSTITUCIONES
 EDUCATIVAS, DISTRITO DE
 PIURA-PROVINCIA DE PIURA-PIURA

COMPONENTE 02:
 REHABILITACION DEL LOCAL DE LA
 INSTITUCION EDUCATIVA PARCEMON
 SALLARRIAGA-DISTRITO DE
 PIURA-PROVINCIA PIURA-REGION GRAU

UBICACION:
 DEPARTAMENTO:PIURA
 PROVINCIA:PIURA
 DISTRITO:PIURA
 SECTOR:PACHITEA

CONSULTOR:
 CONSORCIO
 EL ALGARROBO

ESPECIALIDAD:
ARQUITECTURA

PLANO:
**CISTERNA Y TANQUE
 ELEVADO - DETALLES**

DIBUJO: XIN-VILL ESCALA: INDICADA FECHA: AGOSTO 2016

EQUIPO DE DISEÑO:
**ARQ. MARCO TRELLES
 CAP 14260**

JEFE DE PROYECTO:
 ING. JOSE TALLEDO COVEÑAS

REVISADO:

APROBADO:

OBSERVACIONES	FECHA

LAMINA:
**COMPONENTE 03
 ARQUITECTURA
 DA-33**