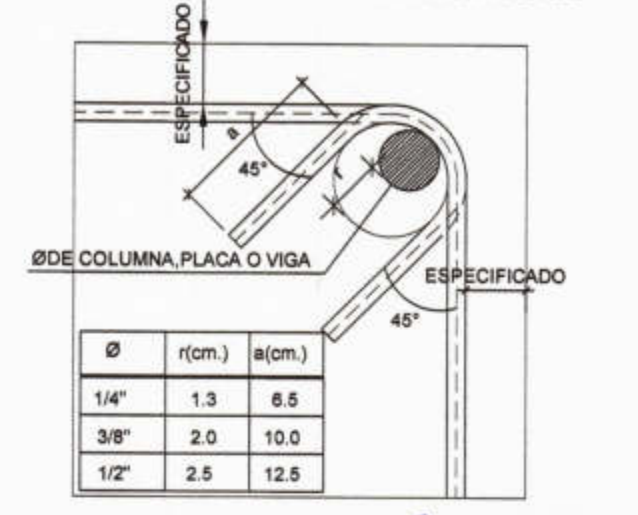
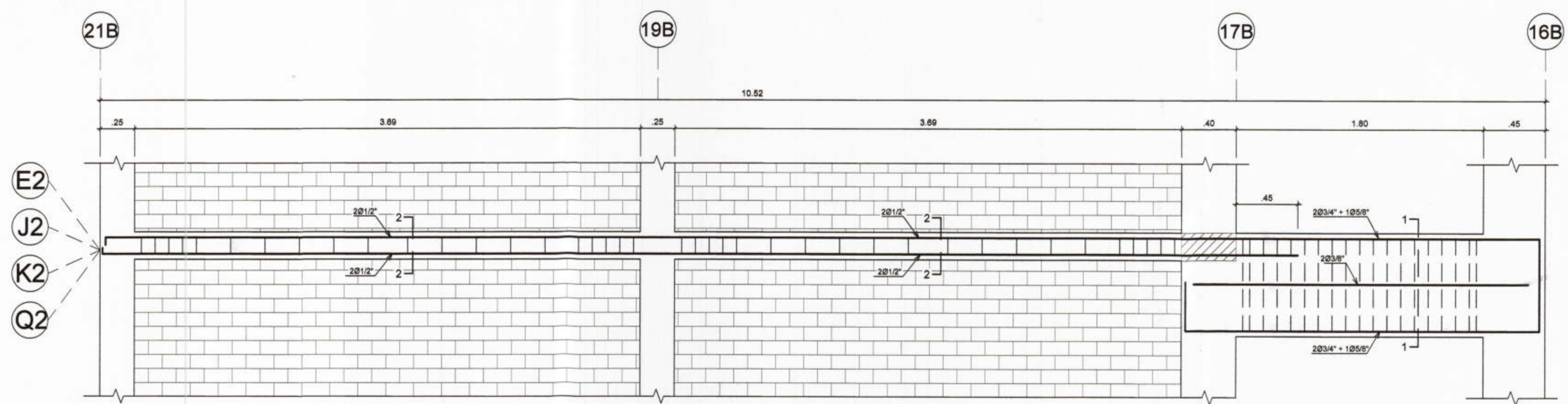


CONSORCIO EL ALGARROBO
 LUSHING STALING ZURITA CHUNG
 INGENIERO CIVIL
 CIP. N° 174752

EN COLUMNAS Y VIGAS
 DETALLE DE DOBLADO DE ESTRIBOS



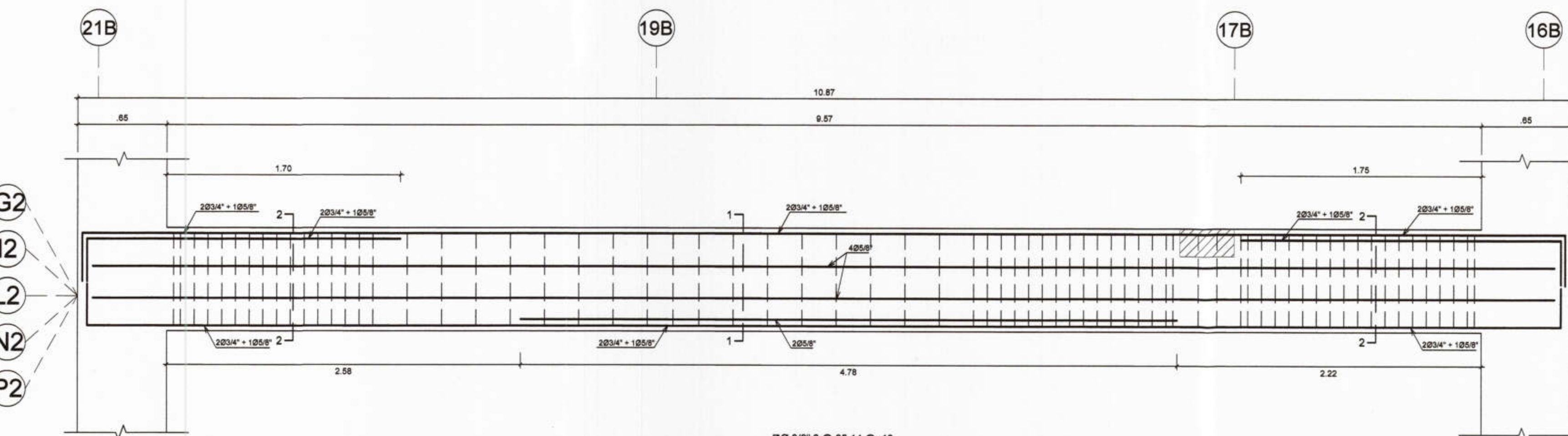
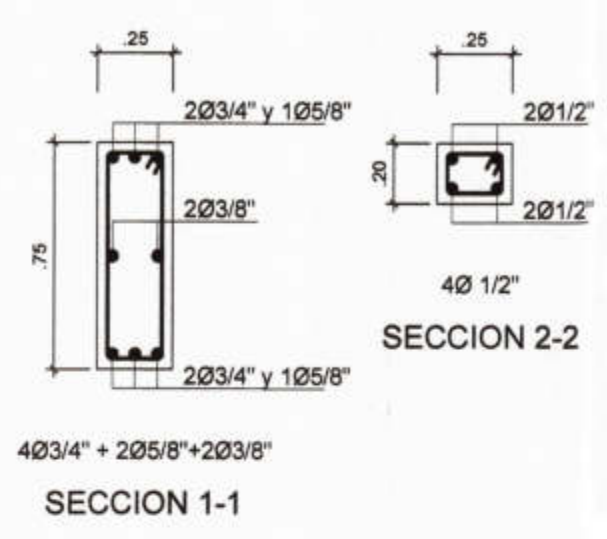
Jose Franklin Talledo Covañas
 INGENIERO CIVIL
 CIP. 52167



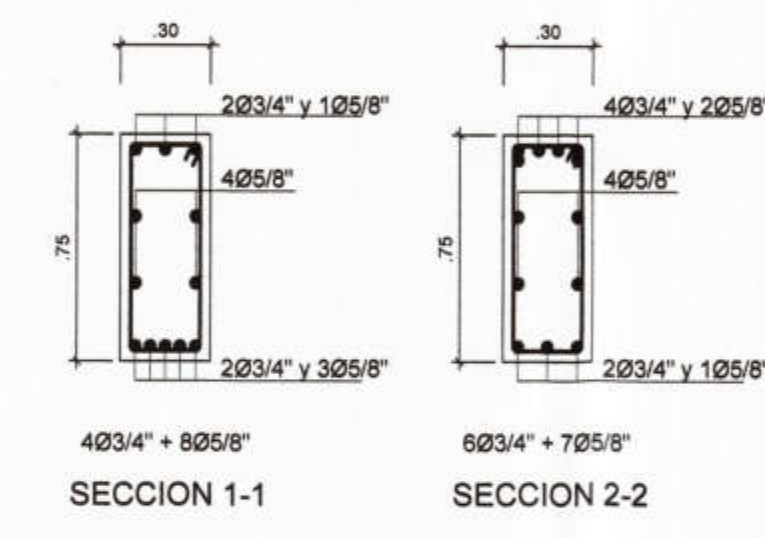
Ø 8MM:1 @.05.4 @.10, Rto. @.25 c/s
VIGA V-101

Ø 8MM:1 @.05.4 @.10, Rto. @.25 c/s
VIGA V-101

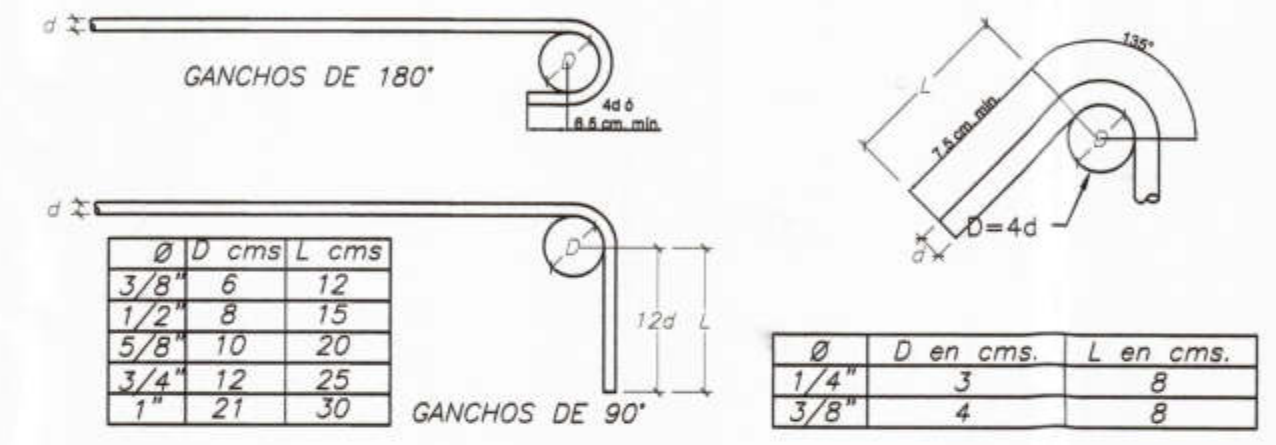
Ø 3/8":2 @.05.14 @.10, Rto. @.25 c/s
VIGA V-102



Ø 3/8":2 @.05.14 @.10, Rto. @.25 c/s
VIGA V-103



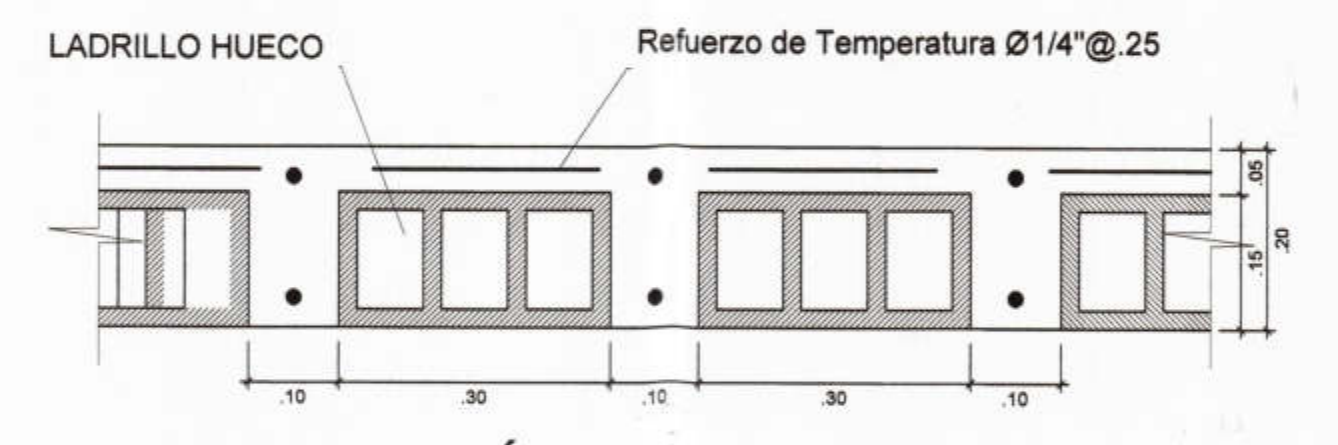
GANCHOS EN BARRAS LONGITUD.



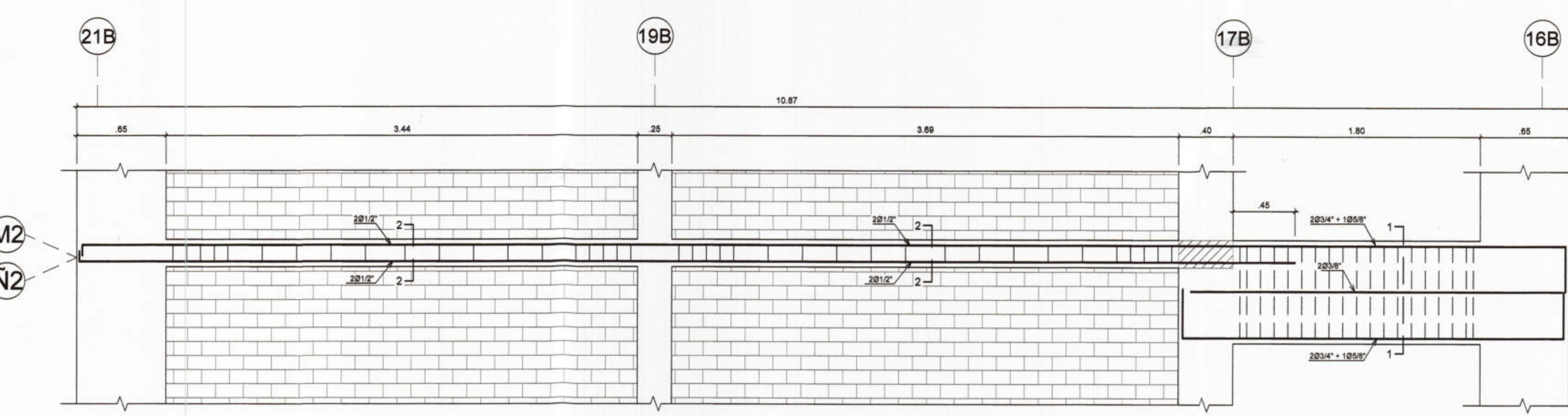
ANCLAJE DE BARRAS DE REFUERZO

Longitud de desarrollo				
#	fy	f'c	Ld(cm)	
3/8"	4200	210	30	
1/2"	4200	210	35	
5/8"	4200	210	40	
3/4"	4200	210	47	

LONGITUDES DE ANCLAJE



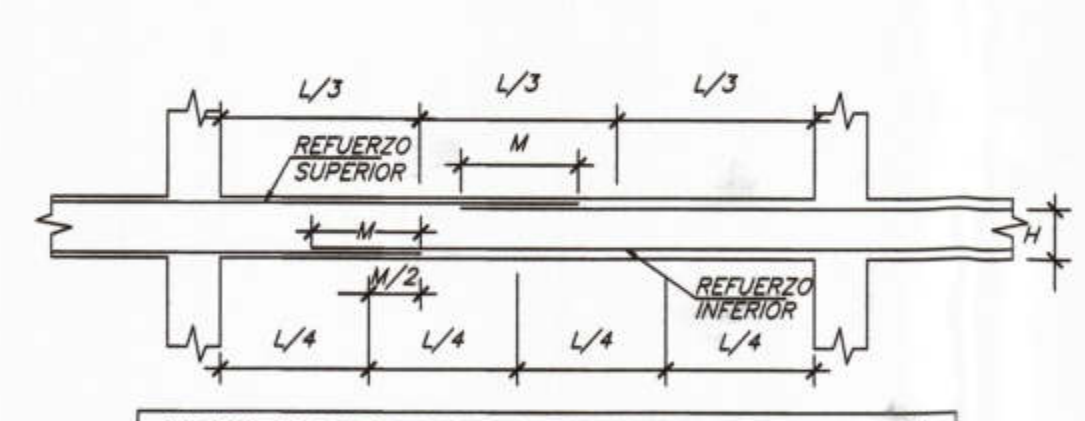
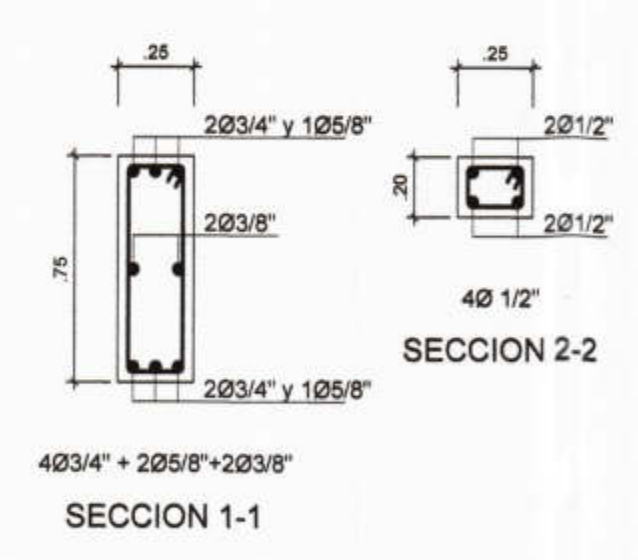
DETALLE TÍPICO DE ALIGERADO e=20m
 ESC. 1/10



Ø 8MM:1 @.05.4 @.10, Rto. @.25 c/s
VIGA V-101

Ø 8MM:1 @.05.4 @.10, Rto. @.25 c/s
VIGA V-101

Ø 3/8":2 @.05.14 @.10, Rto. @.25 c/s
VIGA V-102

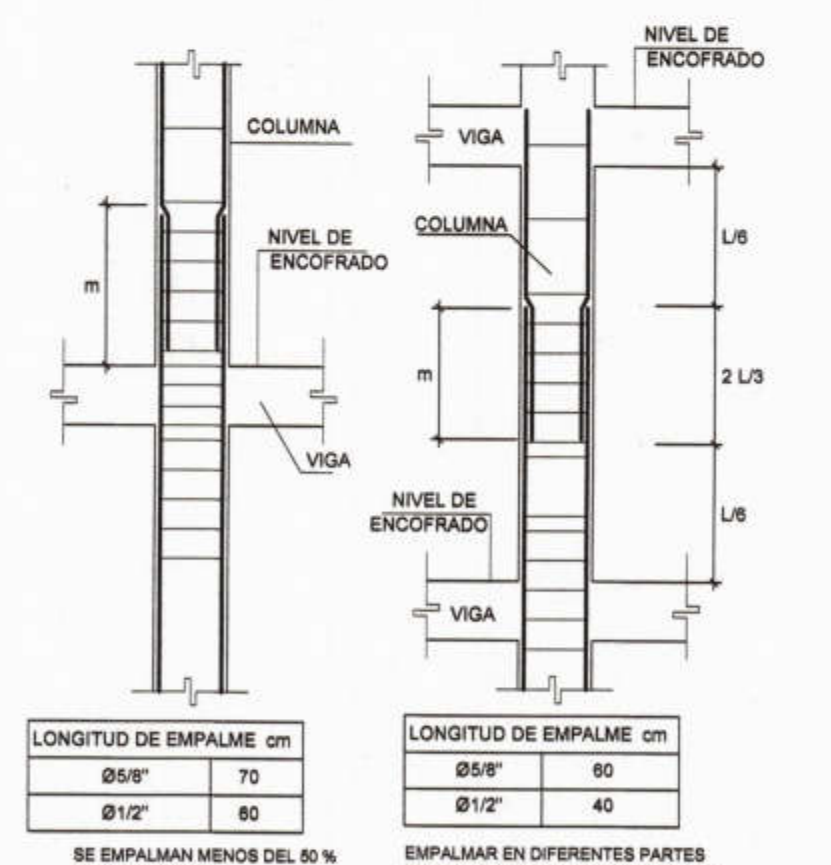


VALORES DE M PARA 50% O MENOS DE VARILLAS CORTADAS (*)

VARILLAS	REFUERZO INFERIOR	REFUERZO SUPERIOR	
#	H=CUALQ.	H<=30 m	H>30 m
3/8"	40	40	55
1/2"	45	45	60
5/8"	55	55	75
3/4"	65	65	90
1"	115	115	165

(*) EN CASO DE CORTAR EL 100% DE VARILLAS INCREMENTAR LA LONGITUD DE EMPALME EN 30%

EMPALMES EN VIGAS
 LOCALIZACION Y LONGITUD
 DETALLES DE EMPALMES



PROYECTO :
 ELABORACION DE 03 EXPEDIENTES TECNICOS DE INSTITUCIONES EDUCATIVAS, DISTRITO DE PIURA - PROVINCIA DE PIURA - PIURA

COMPONENTE 03:
 "REHABILITACION DEL LOCAL DE LA INSTITUCION EDUCATIVA PARCEMON SALLARRIAGA MONTEJO PIURA-PROVINCIA PIURA-REGION PIURA"

UBICACION:
 Departamento: Piura
 Provincia: Piura
 Distrito: Piura
 Sector: Pachitea

CONSULTOR:
 CONSORCIO EL ALGARROBO

ESPECIALIDAD:
ESTRUCTURAS

PLANO:
 DESARROLLO DE VIGAS -DETALLES - MODULO 01

DIBUJO: ATHP ESCALA: 1/50 FECHA: SETIEMBRE 2019

ING. LUSHING STALING ZURITA CHUNG
 CIP 174752

JEFE DE PROYECTO:
 ING. JOSE TALLEDO COVEÑAS

REVISADO:

APROBADO:

OBSERVACIONES	FECHA

LAMINA:
 MODULO 01
E-04