

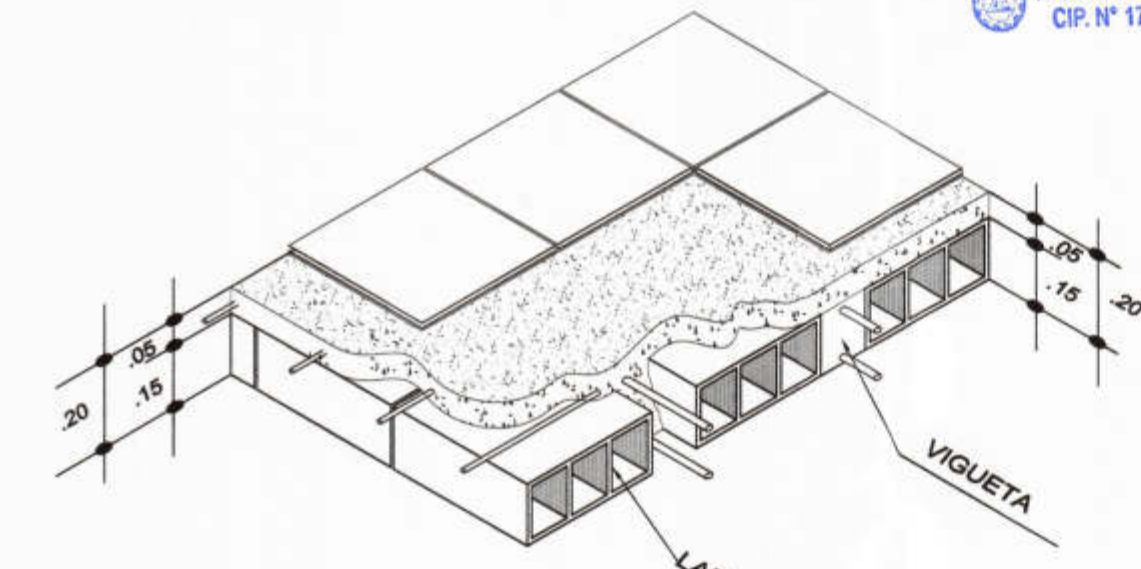
LUSHING STALING ZURITA CHUNG
INGENIERO CIVIL
CIP. N° 174752



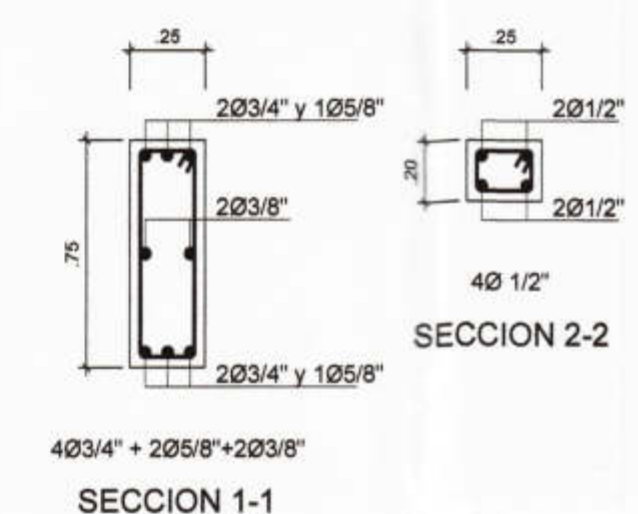
EN COLUMNAS Y VIGAS
DETALLE DE DOBLADO DE ESTRIBOS



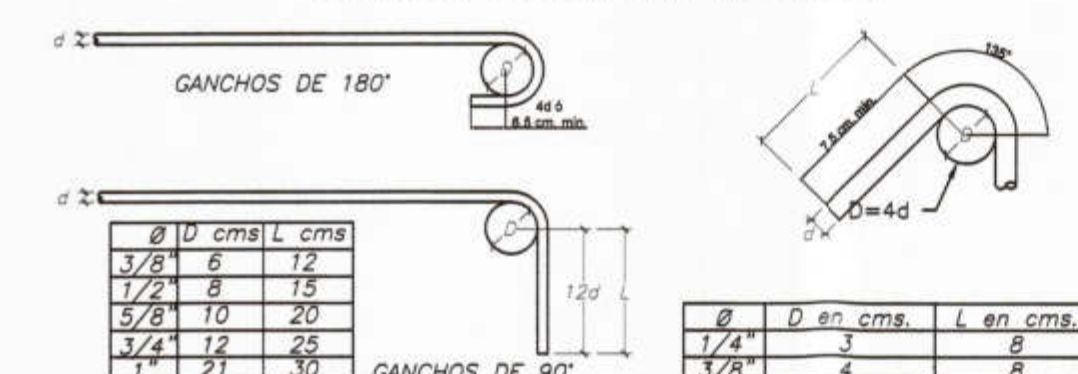
CONSORCIO ALGARROBO
LUSHING STALING ZURITA CHUNG
REPRESENTANTE COMUN
DNI. 47902945



DETALLE TÍPICO ISOMÉTRICO LOSA ALIGERADA



GANCHOS EN BARRAS LONGITUD.

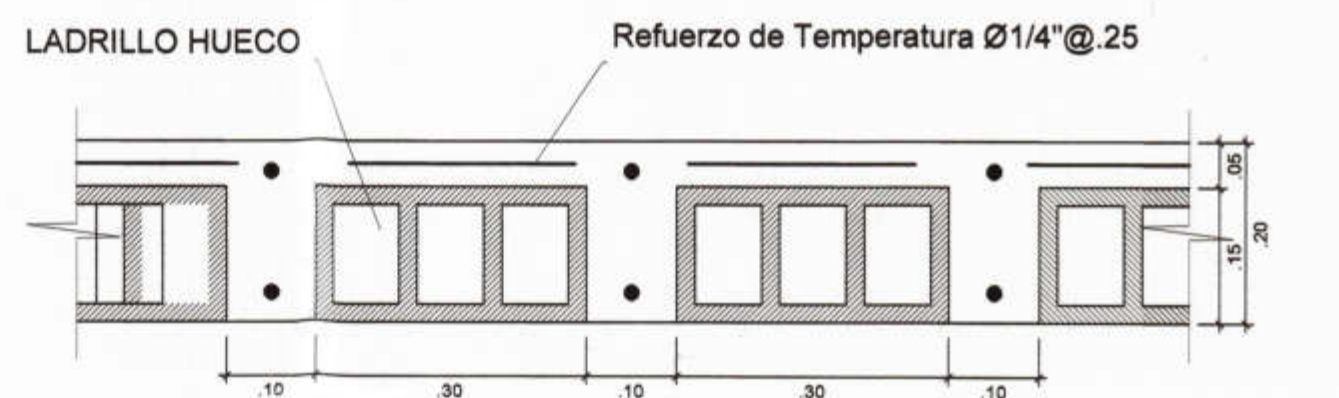
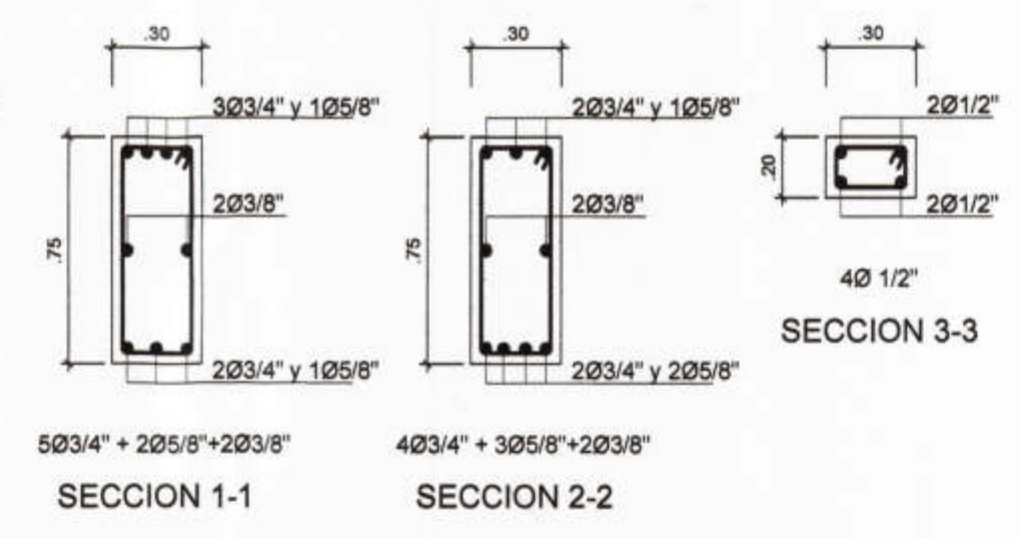
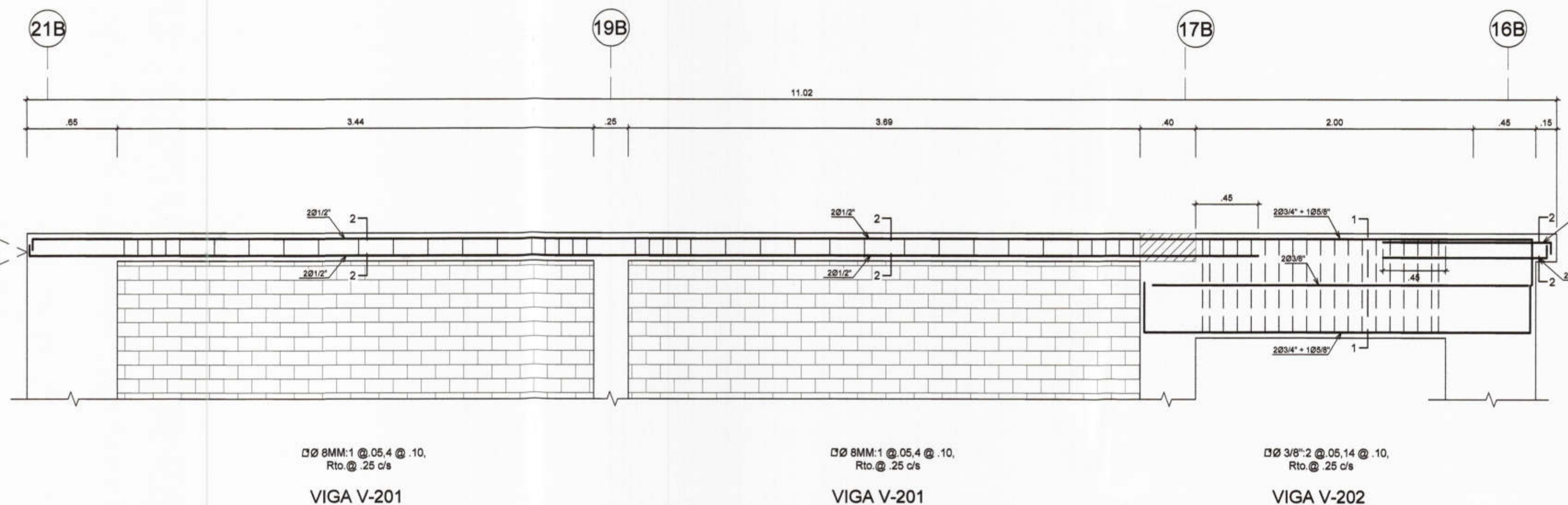
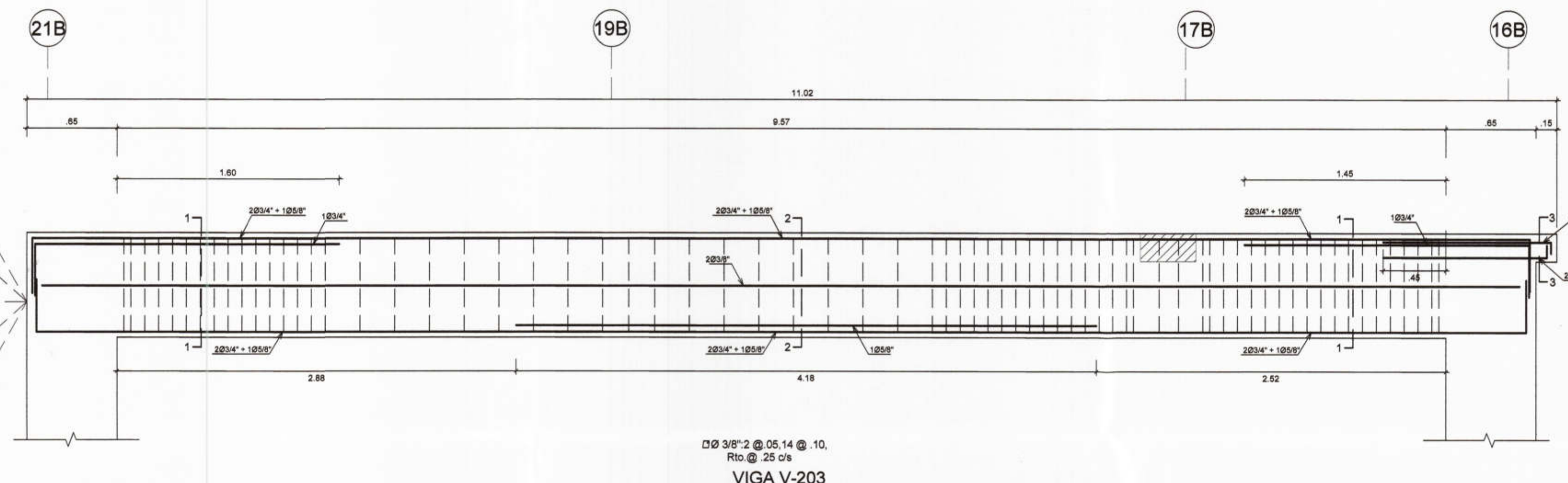
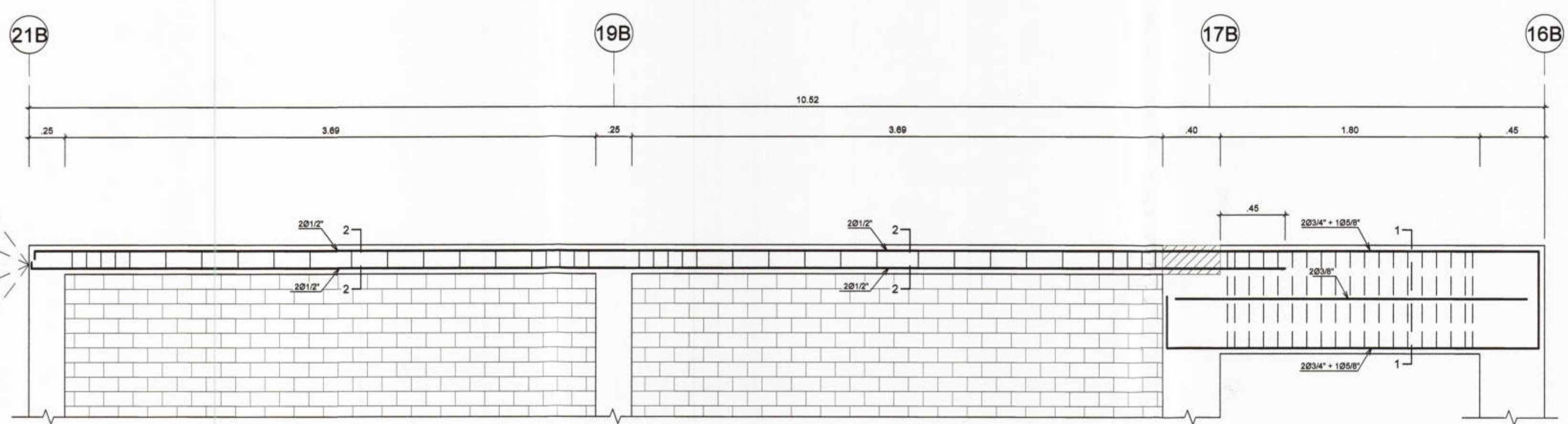


ANCLAJE DE BARRAS DE REFUERZO

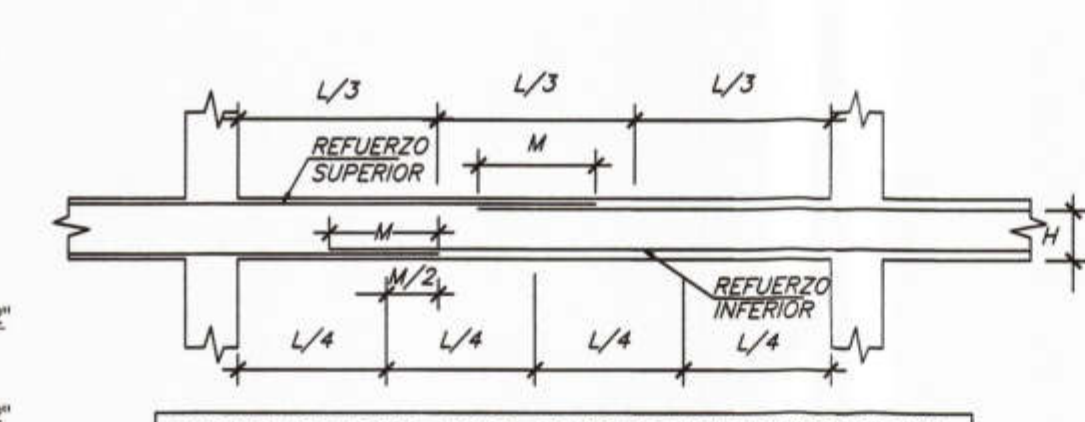
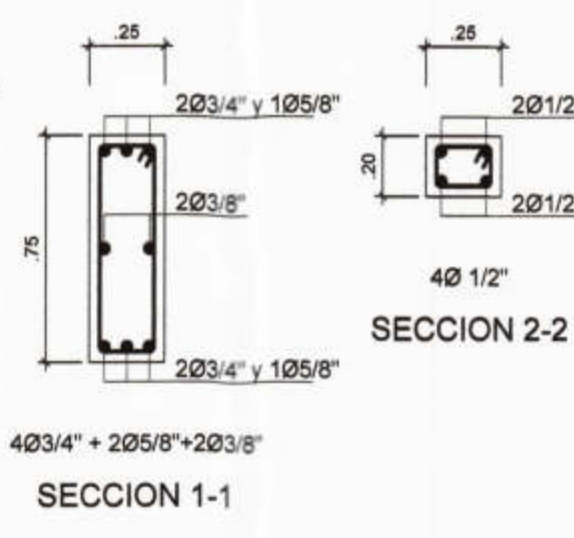
Longitud de desarrollo

Ø	f _y	f _c	L _d (cm)
3/8"	4200	210	30
1/2"	4200	210	35
5/8"	4200	210	40
3/4"	4200	210	47

LONGITUDES DE ANCLAJE



DETALLE TÍPICO DE ALIGERADO e=.20m
ESC. 1/10

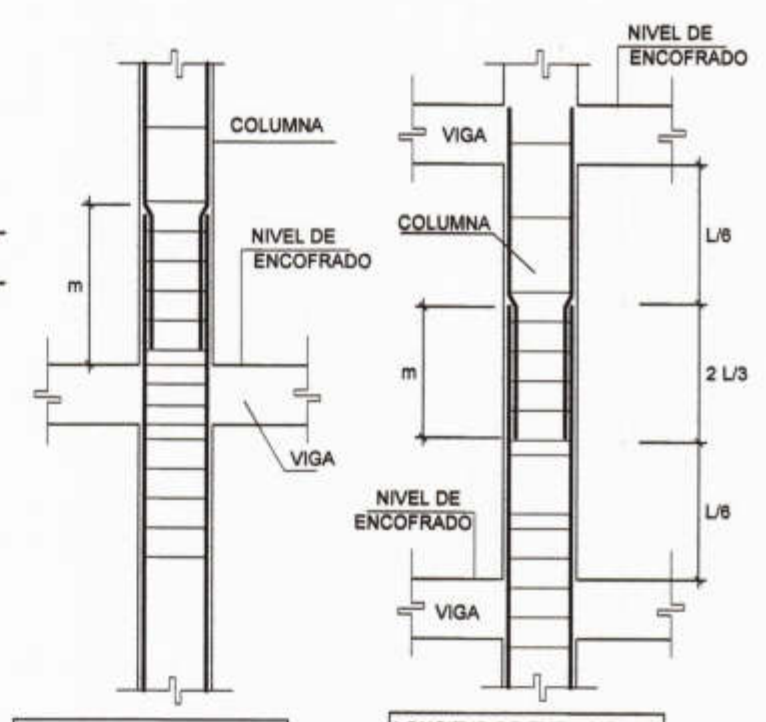


VALORES DE M PARA 50% O MENOS DE VARILLAS CORTADAS (*)

VARILLAS	REFUERZO INFERIOR	REFUERZO SUPERIOR
Ø	H < 3.0 m	H > 3.0 m
3/8"	40	55
1/2"	45	60
5/8"	55	75
3/4"	65	90
1"	115	165

(*) EN CASO DE CORTAR EL 100% DE VARILLAS INCREMENTAR LA LONGITUD DE EMPALME EN 30%

EMPALMES EN VIGAS
LOCALIZACION Y LONGITUD
DETALLES DE EMPALMES



JOSE FRANKLIN TALLEDO COVEÑAS
INGENIERO CIVIL
CIP 52187



PROYECTO :
"REHABILITACION DEL LOCAL DE LA INSTITUCION EDUCATIVA PARCEMON Saldarriga Montejo PIURA-PROVINCIA PIURA- REGION PIURA"

UBICACION:
Departamento: Piura
Provincia: Piura
Distrito: Piura
Sector: Pachitea

CONSULTOR:
JOSE FRANKLIN TALLEDO COVEÑAS

ESPECIALIDAD:
ESTRUCTURAS

PLANO:
DESARROLLO DE VIGAS -DETALLES - MODULO 01

DIBUJO: ATHP ESCALA: 1/50 FECHA:

ING. LUSHING STALING ZURITA CHUNG
CIP 174752

JEFE DE PROYECTO:
ING. JOSE TALLEDO COVEÑAS

REVISADO:

APROBADO:

OBSERVACIONES

FECHA

LAMINA:
MODULO 01
E-07