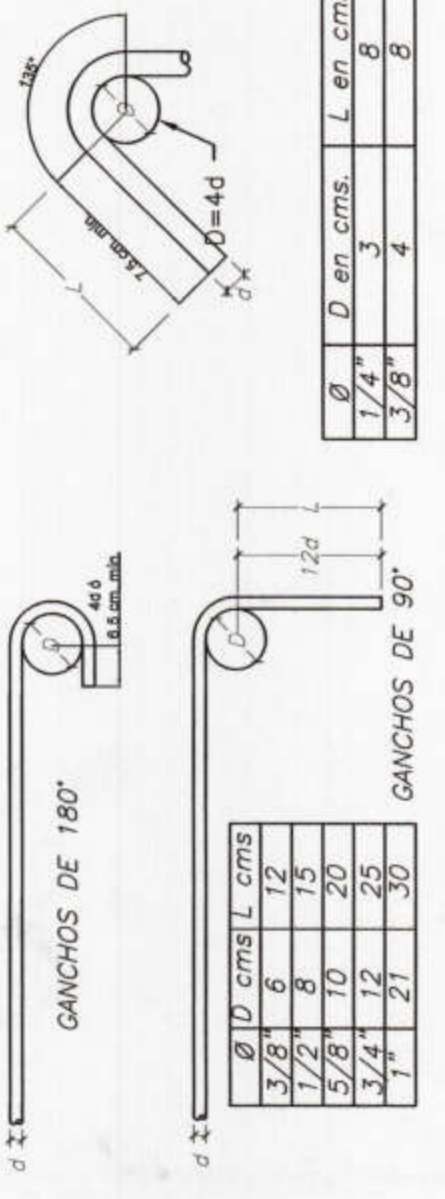
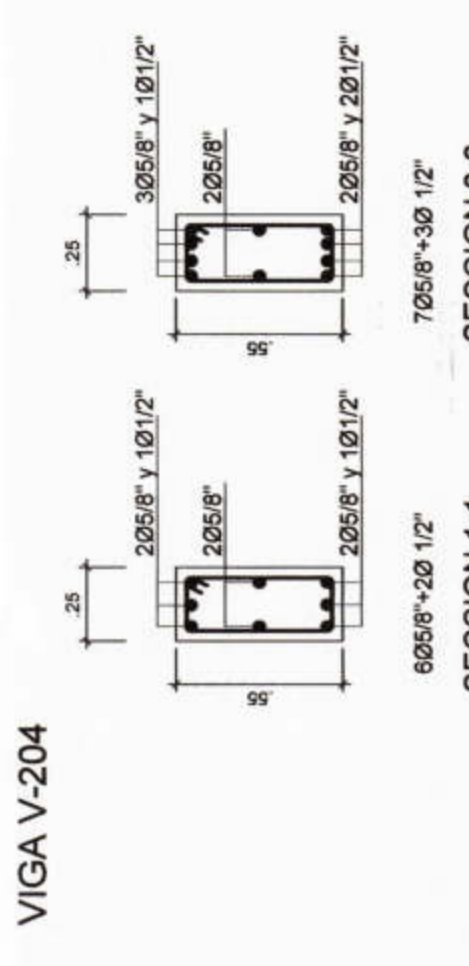
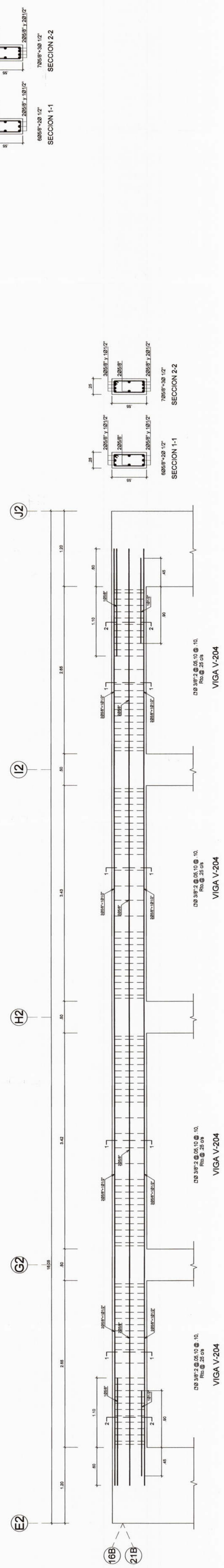
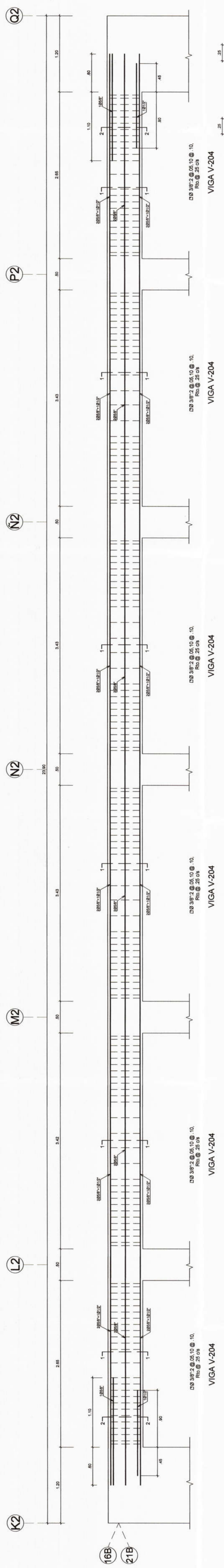
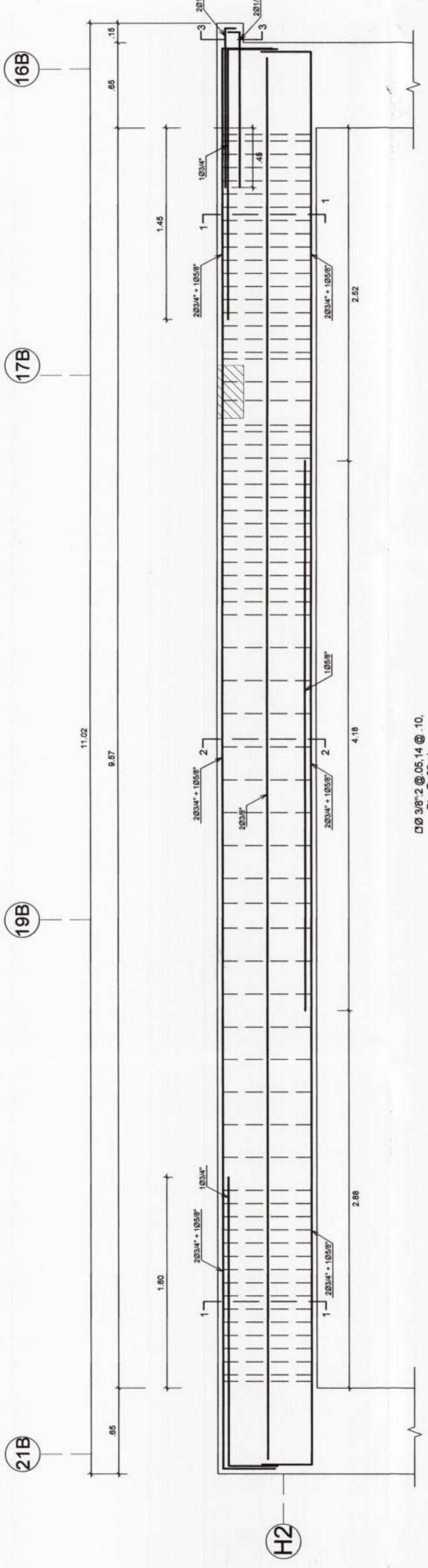
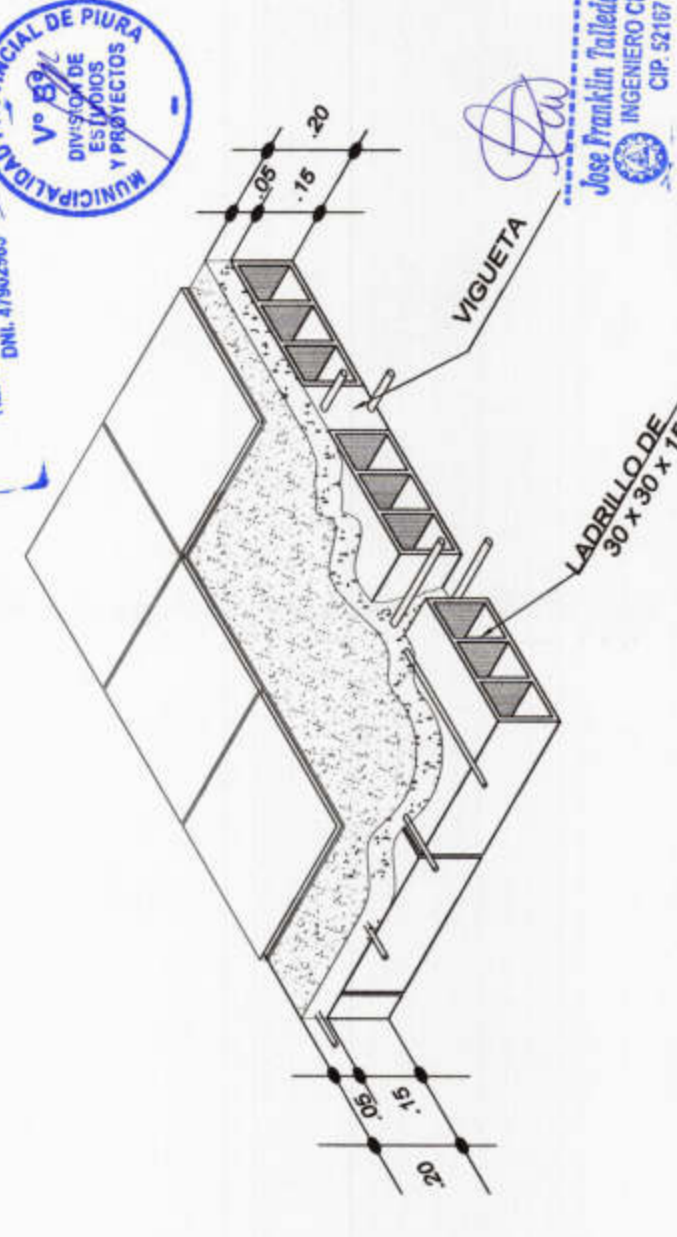


GANCHOS EN BARRAS LONGITUD.



DETALLE TIPICO ISOMETRICO LOSA ALIGERADA



PROYECTO :
 "REHABILITACION DEL LOCAL DE LA
 INSTITUCION EDUCATIVA PARCEMON
 SALLARRIAGA MONTEJO
 PIURA-PROVINCIA PIURA- REGION PIURA"

UBICACION:
 Departamento: Piura
 Provincia: Piura
 Distrito: Piura
 Sector: Pachitea

CONSULTOR:
**JOSE FRANKLIN
 TALLEDO COVEÑAS**

ESPECIALIDAD:
ESTRUCTURAS
 PLANO:
 DESARROLLO DE VIGAS -DETALLES -
 MODULO 01

ING. LUSHING STALING ZURITA CHUNG
 CIP 174752
 JEFE DE PROYECTO:
 ING. JOSE TALLEDO COVEÑAS
 REVISADO:
 APROBADO:

OBSERVACIONES

LAMINA:
 MODULO 01
E-08