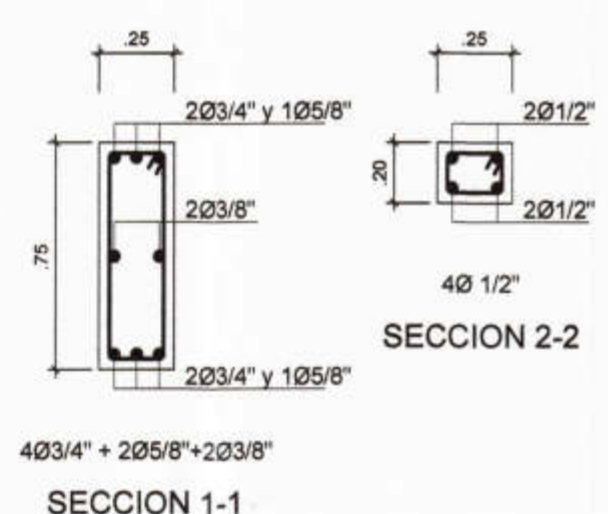


Ø 8MM:1 @ 05.4 @ .10, Rto @ 25 c/s
VIGA V-101

Ø 8MM:1 @ 05.4 @ .10, Rto @ 25 c/s
VIGA V-101

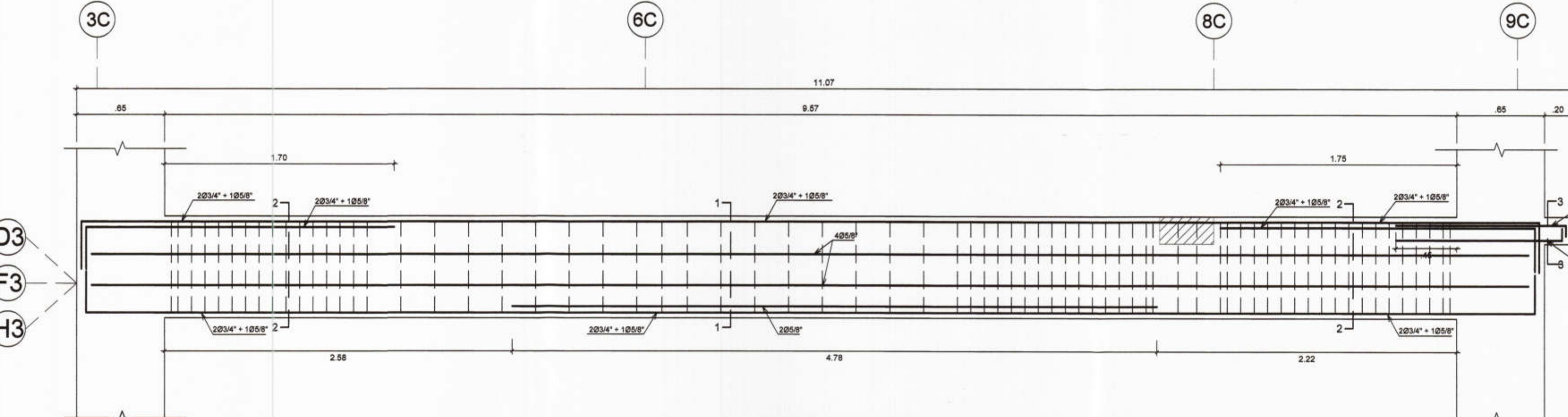
Ø 3/8\" 2 @ 05.14 @ .10, Rto @ 25 c/s
VIGA V-102



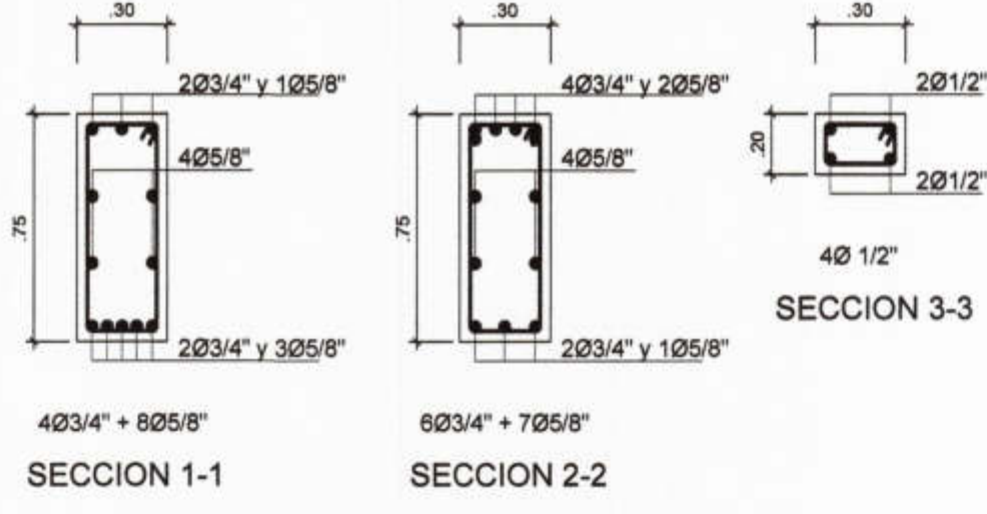
DETALLE TÍPICO ISOMETRICO LOSA ALIGERADA



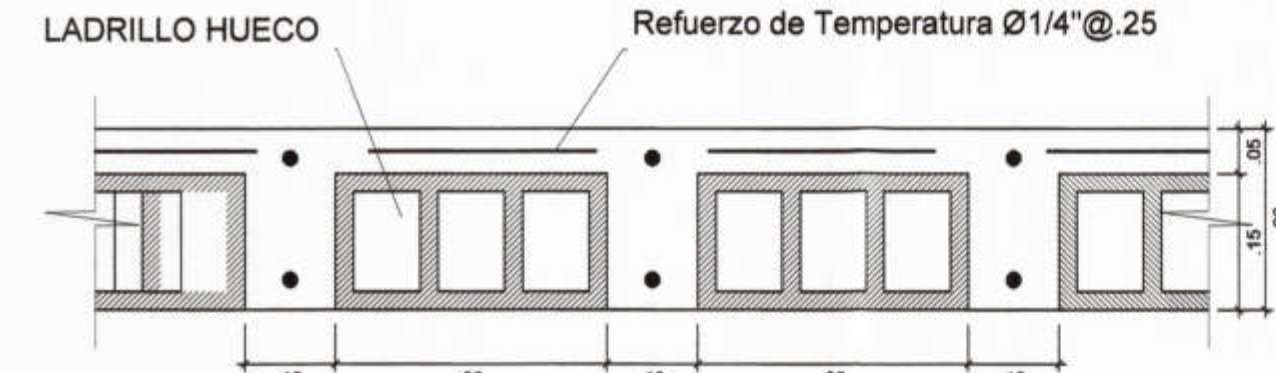
EN COLUMNAS Y VIGAS
DETALLE DE DOBLADO DE ESTRIBOS



Ø 3/8\" 2 @ 05.14 @ .10, Rto @ 25 c/s
VIGA V-103



SECCION 1-1
SECCION 2-2



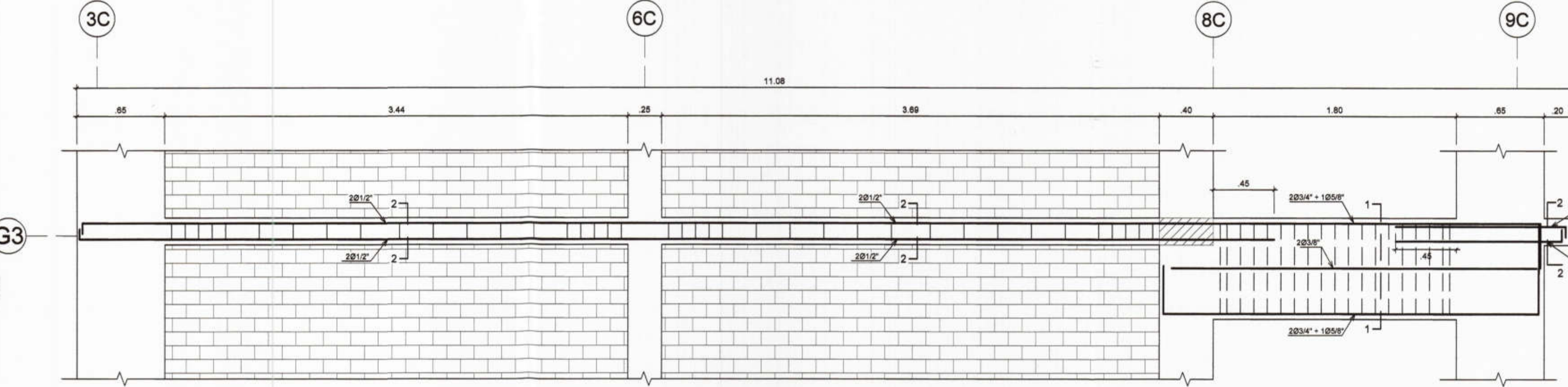
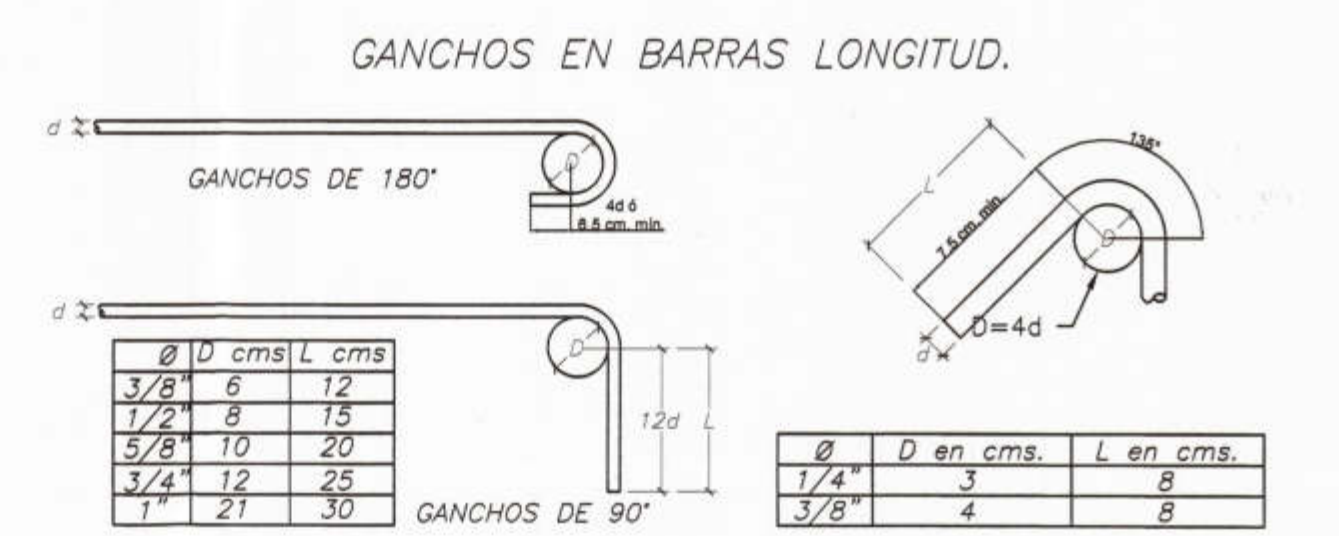
DETALLE TÍPICO DE ALIGERADO e=.20m
ESC. 1/10

ANCLAJE DE BARRAS DE REFUERZO

Longitud de desarrollo

Ø	f _y	f _c	L _d (cm)
3/8"	4200	210	30
1/2"	4200	210	35
5/8"	4200	210	40
3/4"	4200	210	47

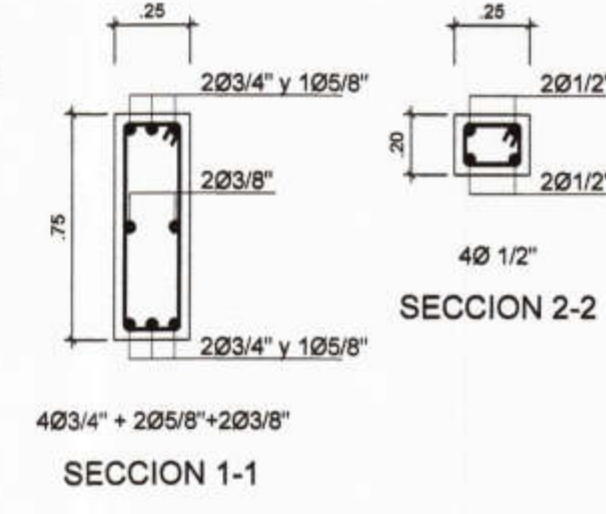
LONGITUDES DE ANCLAJE



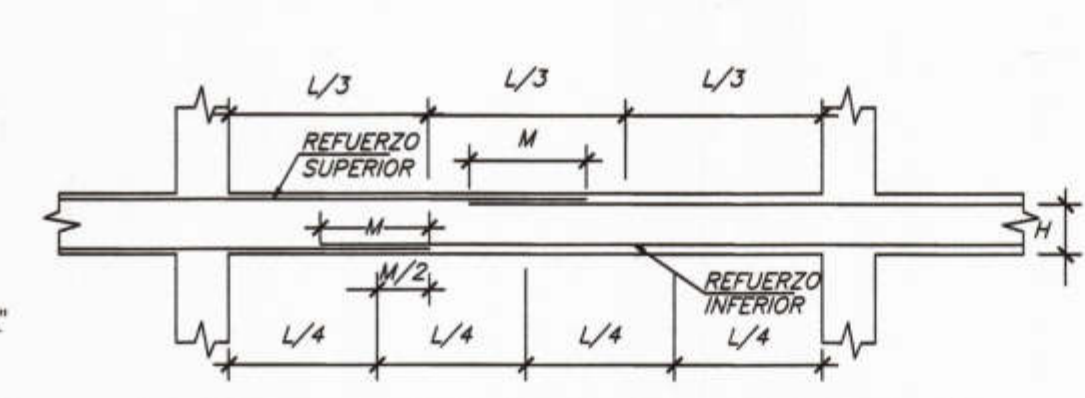
Ø 8MM:1 @ 05.4 @ .10, Rto @ 25 c/s
VIGA V-101

Ø 8MM:1 @ 05.4 @ .10, Rto @ 25 c/s
VIGA V-101

Ø 3/8\" 2 @ 05.14 @ .10, Rto @ 25 c/s
VIGA V-102



SECCION 1-1
SECCION 2-2

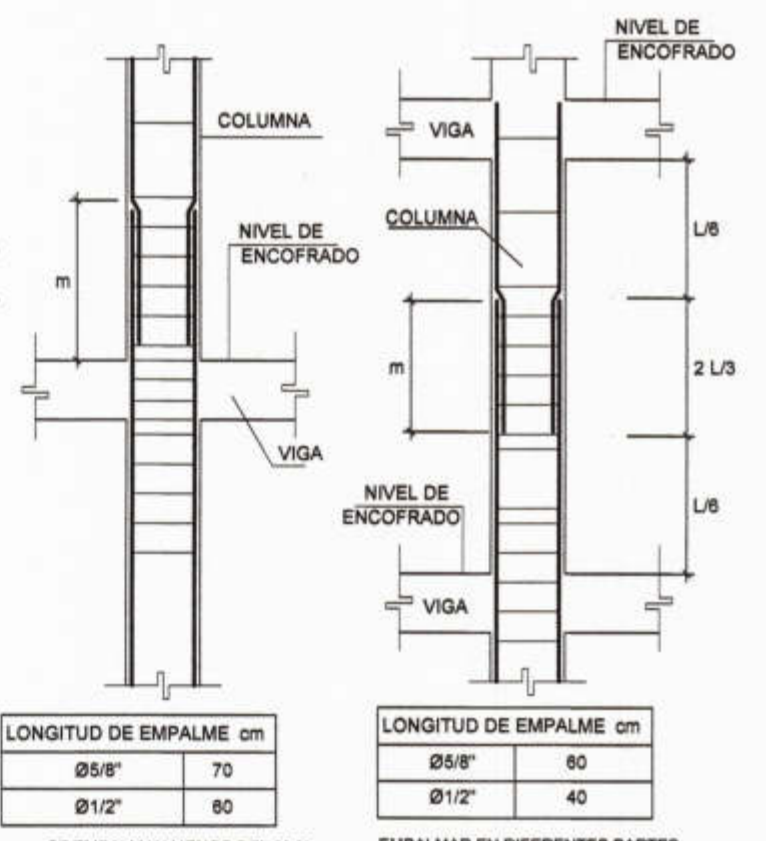


VALORES DE M PARA 50% O MENOS DE VARILLAS CORTADAS (*)

VARILLAS	REFUERZO INFERIOR	REFUERZO SUPERIOR
#	H<=30 m	H>30 m
3/8"	40	55
1/2"	45	60
5/8"	55	75
3/4"	65	90
1"	115	165

(*) EN CASO DE CORTAR EL 100% DE VARILLAS INCREMENTAR LA LONGITUD DE EMPALME EN 30%

EMPALMES EN VIGAS
LOCALIZACION Y LONGITUD
DETALLES DE EMPALMES



TRASLAPES EN COLUMNAS
DETALLE GENERAL



PROYECTO :
ELABORACION DE 03 EXPEDIENTES TECNICOS DE INSTITUCIONES EDUCATIVAS, DISTRITO DE PIURA - PROVINCIA DE PIURA - PIURA

COMPONENTE 03:
"REHABILITACION DEL LOCAL DE LA INSTITUCION EDUCATIVA PARCEMON SILDARRIAGA MONTEJO PIURA-PROVINCIA PIURA- REGION PIURA"

UBICACION:
Departamento: Piura
Provincia: Piura
Distrito: Piura
Sector: Pachitea

CONSULTOR:
CONSORCIO EL ALGARROBO

ESPECIALIDAD:
ESTRUCTURAS

PLANO:
DESARROLLO DE VIGAS -DETALLES - MODULO 04

DIBUJO: ATHP ESCALA: 1/50 FECHA: SETIEMBRE 2019

ING. LUSHING STALING ZURITA CHUNG
CIP 174752

JEFE DE PROYECTO:
ING. JOSE TALLEDO COVENAS

REVISADO:
APROBADO:

OBSERVACIONES

FECHA

LAMINA:
MODULO 04
E-19