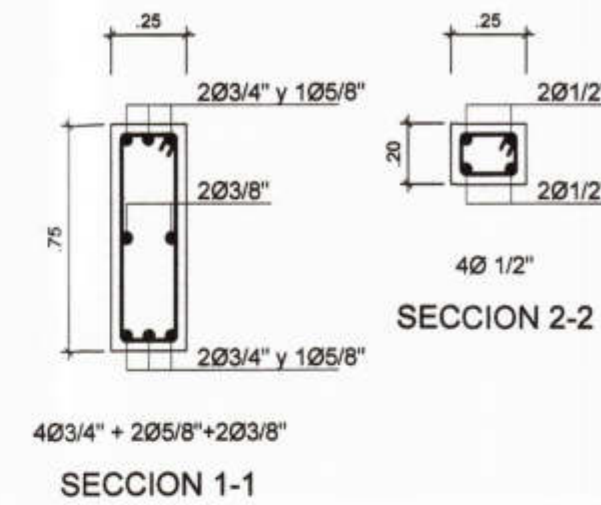


Ø 8MM-1 @ 05.4 @ .10,  
Rto @ 25 c/s  
VIGA V-201

Ø 8MM-1 @ 05.4 @ .10,  
Rto @ 25 c/s  
VIGA V-201

Ø 3/8"-2 @ 05.14 @ .10,  
Rto @ 25 c/s  
VIGA V-202

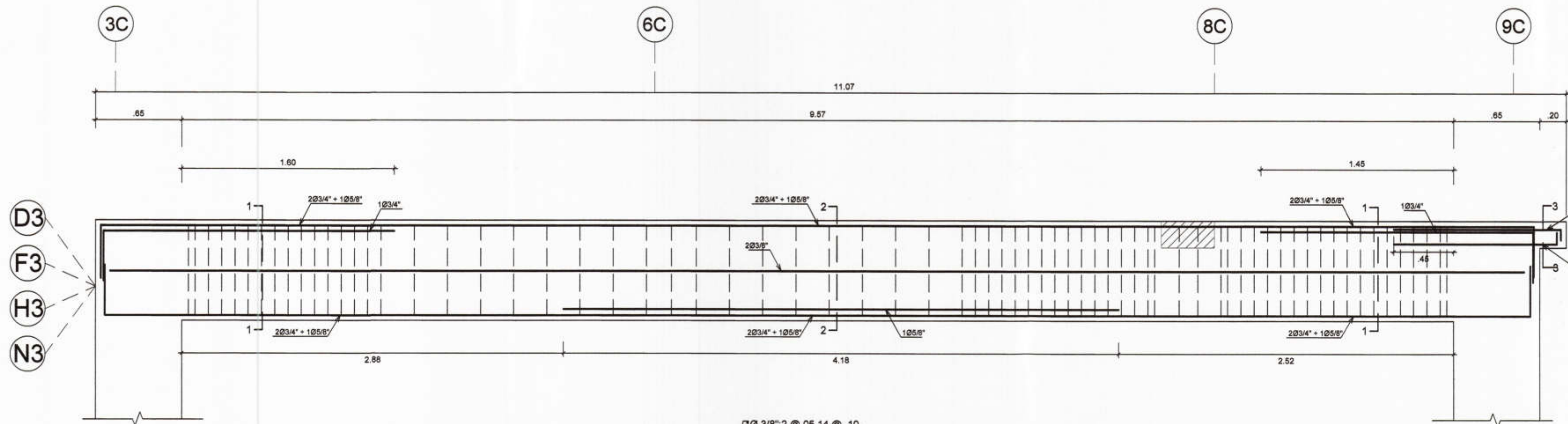


DETALLE TÍPICO ISOMETRICO LOSA ALIGERADA

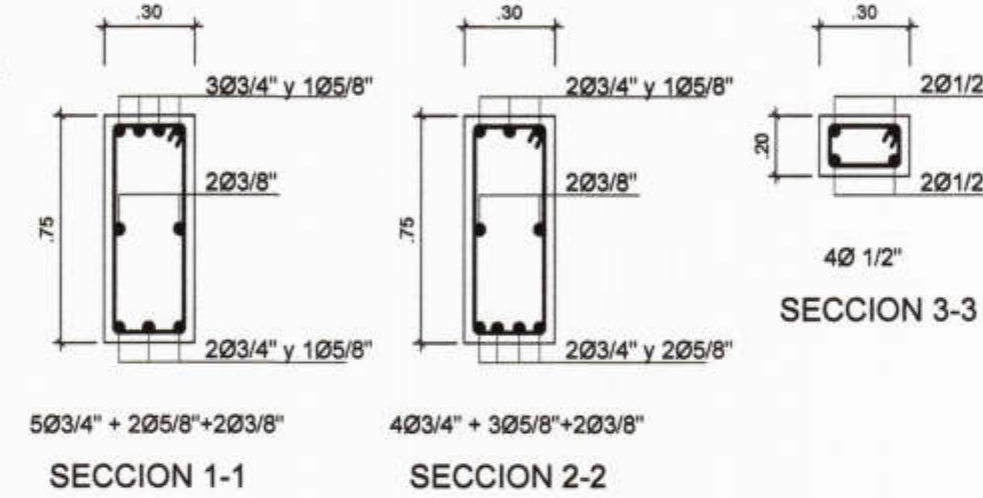
EN COLUMNAS Y VIGAS  
DETALLE DE DOBLADO DE ESTRIBOS



Ø	r(cm.)	a(cm.)
1/4"	1.3	0.5
3/8"	2.0	10.0
1/2"	2.5	12.5

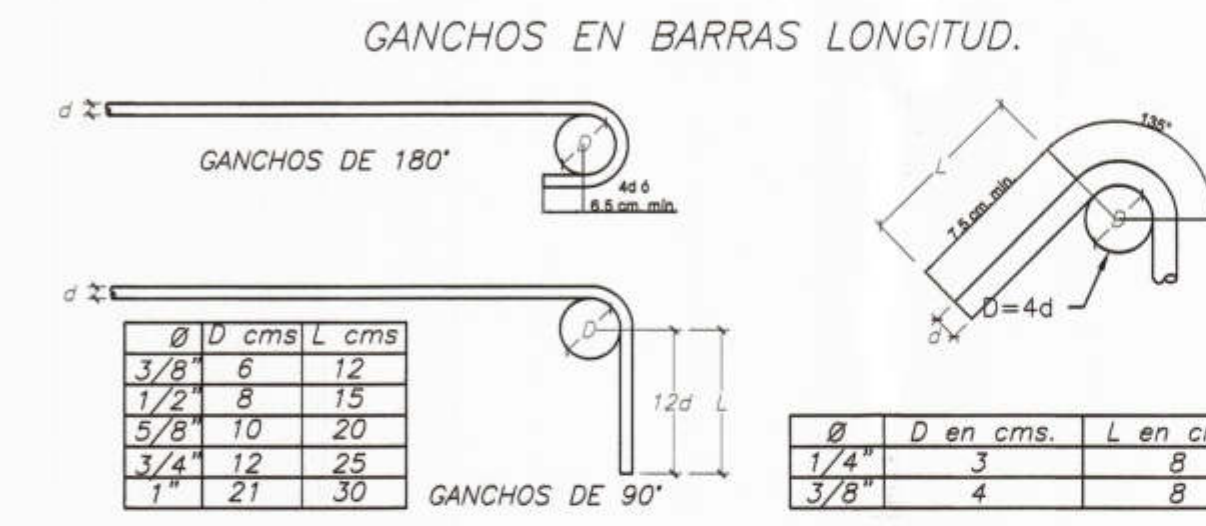


Ø 3/8"-2 @ 05.14 @ .10,  
Rto @ 25 c/s  
VIGA V-203



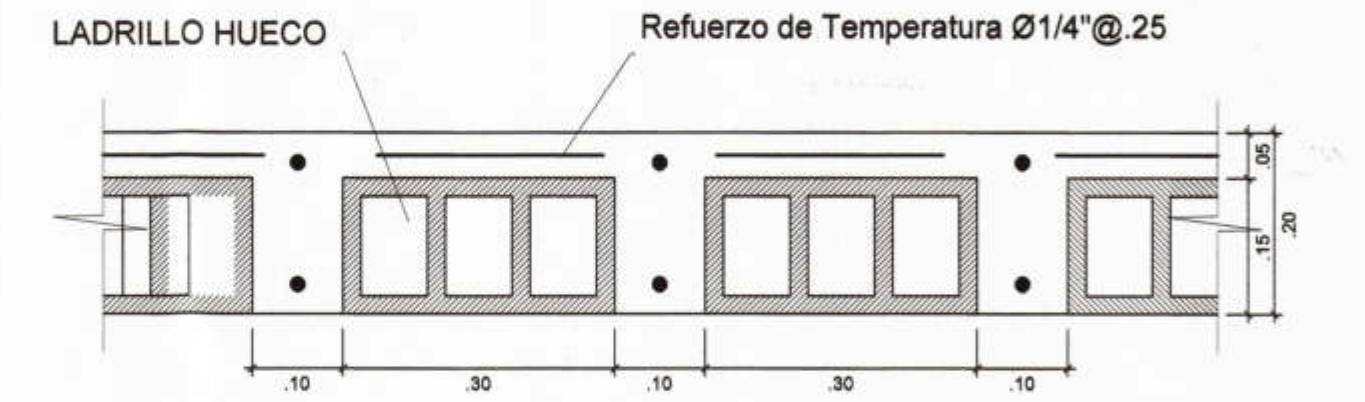
SECTION 1-1

SECTION 2-2

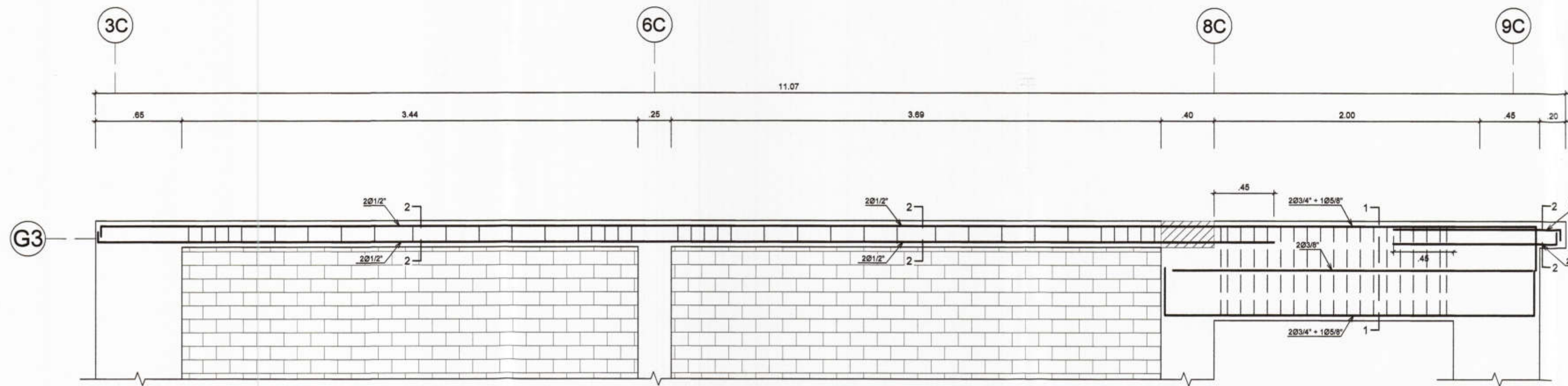


ANCLAJE DE BARRAS DE REFUERZO			
Longitud de desarrollo			
#	f <sub>y</sub>	f <sub>c</sub>	L <sub>d</sub> (cm)
3/8"	4200	210	30
1/2"	4200	210	35
5/8"	4200	210	40
3/4"	4200	210	47

LONGITUDES DE ANCLAJE



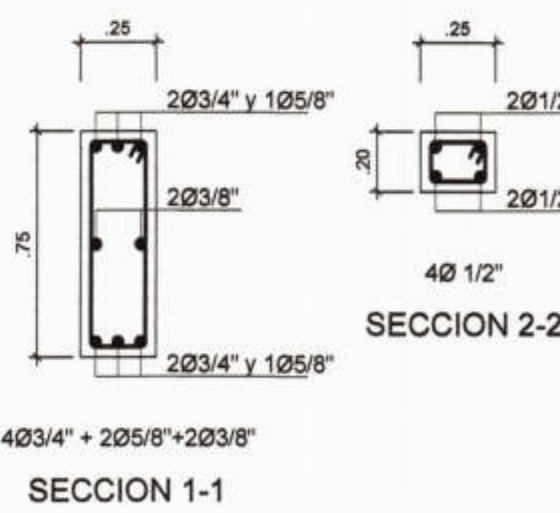
DETALLE TÍPICO DE ALIGERADO e=.20m  
ESC. 1/10



Ø 8MM-1 @ 05.4 @ .10,  
Rto @ 25 c/s  
VIGA V-201

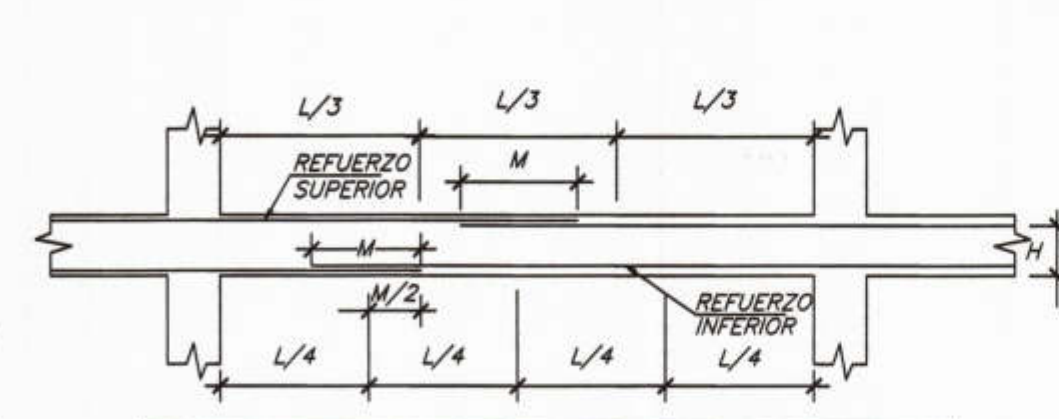
Ø 8MM-1 @ 05.4 @ .10,  
Rto @ 25 c/s  
VIGA V-201

Ø 3/8"-2 @ 05.14 @ .10,  
Rto @ 25 c/s  
VIGA V-202



SECTION 1-1

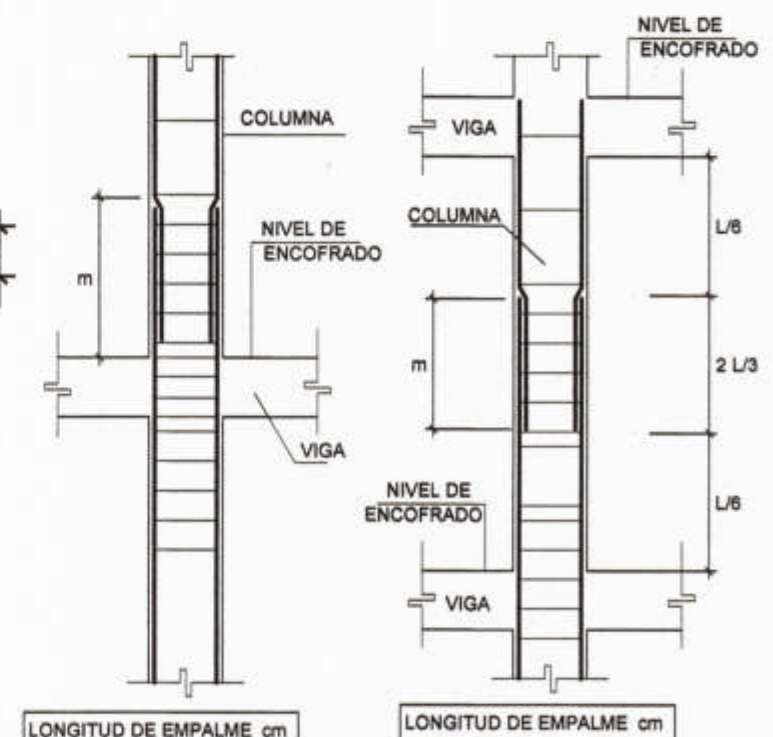
SECTION 2-2



VARILLAS	VALORES DE M PARA 50% O MENOS DE VARILLAS CORTADAS (*)		
	REFUERZO INFERIOR	REFUERZO SUPERIOR	
#	H<=30 m	H<=30 m	H>30 m
3/8"	40	40	55
1/2"	45	45	60
5/8"	55	55	75
3/4"	65	65	90
1"	115	115	165

(\*) EN CASO DE CORTAR EL 100% DE VARILLAS INCREMENTAR LA LONGITUD DE EMPALME EN 30%

EMPALMES EN VIGAS  
LOCALIZACION Y LONGITUD  
DETALLES DE EMPALMES



LONGITUD DE EMPALME cm		LONGITUD DE EMPALME cm	
Ø5/8"	70	Ø5/8"	80
Ø1/2"	80	Ø1/2"	40

TRASLAPES EN COLUMNAS  
DETALLE GENERAL



MUNICIPALIDAD PROVINCIAL DE PIURA

PROYECTO :

"REHABILITACION DEL LOCAL DE LA INSTITUCION EDUCATIVA PARCEMON SILDARRIAGA MONTEJO PIURA-PROVINCIA PIURA- REGION PIURA"

UBICACION:

Departamento: Piura  
Provincia: Piura  
Distrito: Piura  
Sector: Pachitea

CONSULTOR:

JOSE FRANKLIN TALLEDO COVEÑAS

ESPECIALIDAD:

ESTRUCTURAS

PLANO:

DESARROLLO DE VIGAS -DETALLES - MODULO 04

DIBUJO:

ATHP

ESCALA:

1/50

FECHA:

ING. LUSHING STALING ZURITA CHUNG  
CIP 174752

JEFE DE PROYECTO:  
ING. JOSE TALLEDO COVEÑAS

REVISADO:

APROBADO:

OBSERVACIONES

FECHA

LAMINA:

MODULO 04

E-22