

TRASLAPES EN COLUMNAS
DETALLE GENERAL

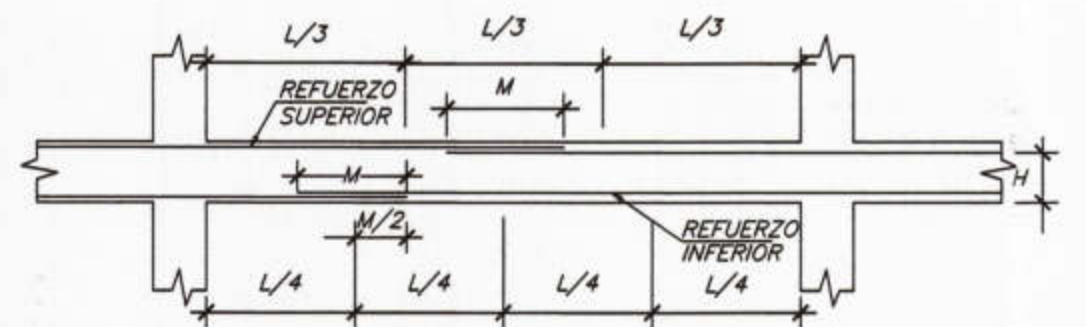
- ESPECIFICACIONES TECNICAS**
- CONCRETO: CONCRETO ARMADO EN GENERAL
CEMENTO: MAXIMA RELACION AGUA/CEMENTO
 - ACERO: BARRAS CORRUJADAS CON RESALTES
GRUPO 60 ASTM A 615
 - ALBARILERIA: LADRILLOS MUEDO MAQUINADO
30 x 30cm (14x12 pulgadas)
 - RECUBRIMIENTOS: VIGAS PERALZADAS: 4 cm
LOSA ALIGERADA: 2.5 cm
ELEMENTOS DE CONFINAMIENTO y/o ARROSTRE: 2 cm
 - SOBRE CARGA: 250 Kg/m²
AULAS: 400 Kg/m²
CORREDORES: 100 Kg/m²
5/6 TECHO

PRIMERA PLANTA

ESC: 1/50

DETALLES DE VIGAS

4Ø 1/2"	4Ø 3/8"
Ø 8mm: 1 @ 05.4 @ .10, Rto @ 25 c/s	Ø 8mm: 1 @ 05.4 @ .10, Rto @ 25 c/s
V-101'	V-104

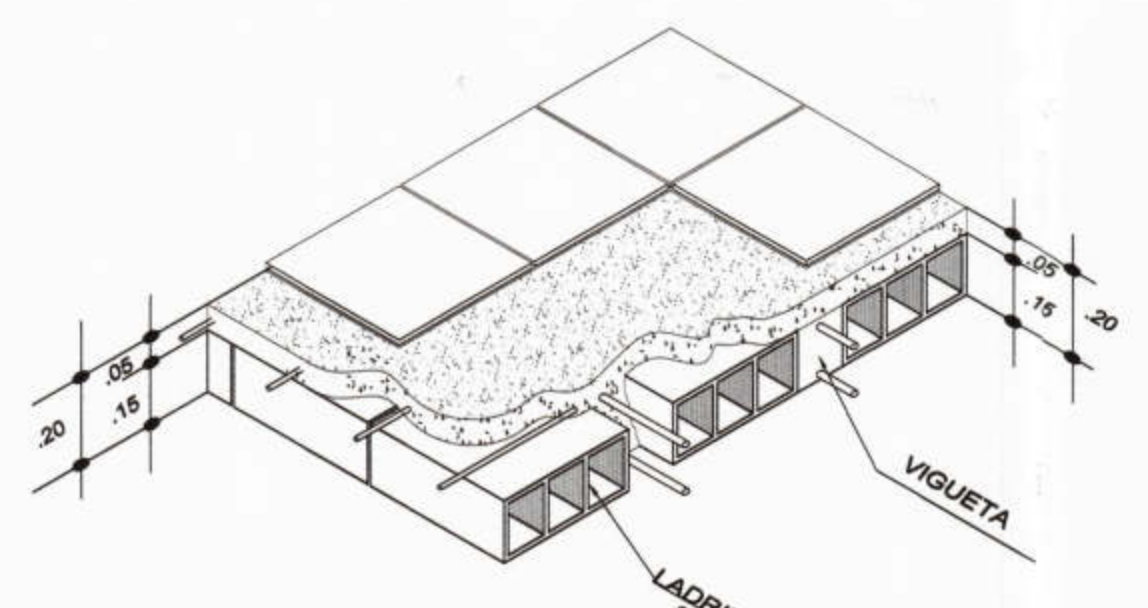
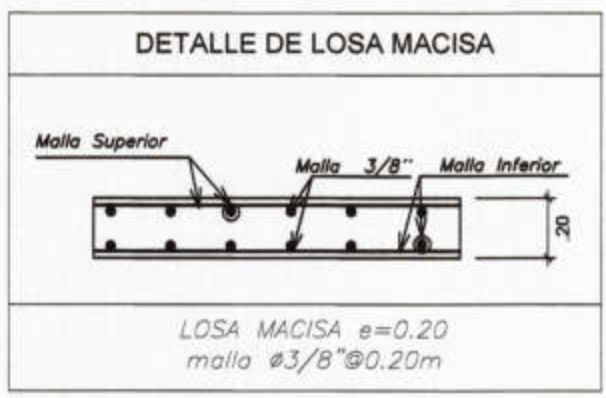


VALORES DE M PARA 50% O MENOS DE VARILLAS CORTADAS (*)

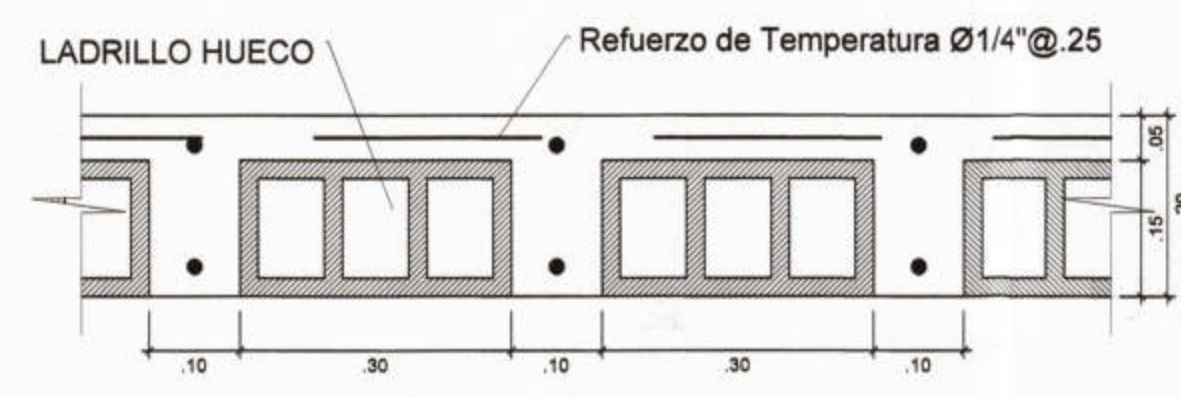
VARILLAS	REFUERZO INFERIOR	REFUERZO SUPERIOR	
#	H=CUALQ.	H<.30 m	H>.30 m
3/8"	40	40	55
1/2"	45	45	60
5/8"	55	55	75
3/4"	65	65	90
1"	115	115	165

(*) EN CASO DE CORTAR EL 100% DE VARILLAS INCREMENTAR LA LONGITUD DE EMPALME EN 30%

EMPALMES EN VIGAS LOCALIZACION Y LONGITUD DETALLES DE EMPALMES

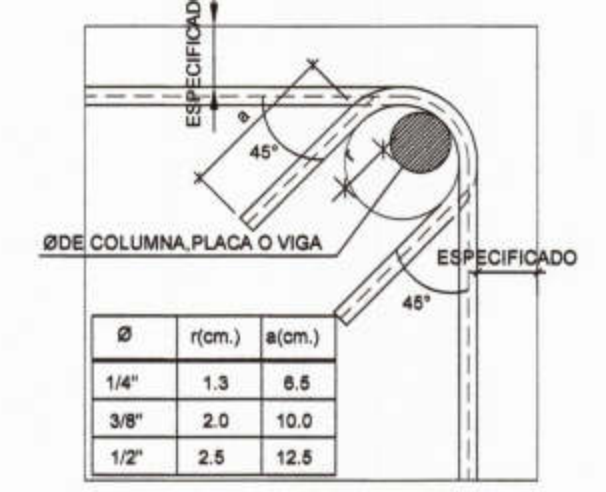


DETALLE TIPICO ISOMETRICO LOSA ALIGERADA



DETALLE TIPICO DE ALIGERADO e=.20m

EN COLUMNAS Y VIGAS DETALLE DE DOBLADO DE ESTRIBOS

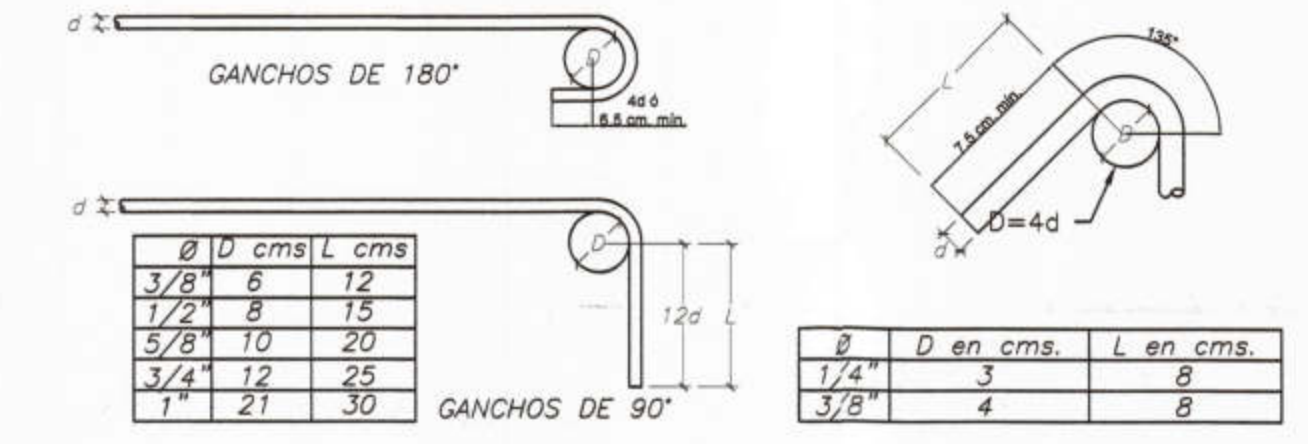


ANCLAJE DE BARRAS DE REFUERZO

#	f _y	f _c	L _d (cm)
3/8"	4200	210	30
1/2"	4200	210	35
5/8"	4200	210	40
3/4"	4200	210	47

LONGITUDES DE ANCLAJE

GANCHOS EN BARRAS LONGITUD.



PROYECTO :
ELABORACION DE 03 EXPEDIENTES TECNICOS DE INSTITUCIONES EDUCATIVAS, DISTRITO DE PIURA - PROVINCIA DE PIURA - PIURA

COMPONENTE 03:
"REHABILITACION DEL LOCAL DE LA INSTITUCION EDUCATIVA PARCEMON SILDARRIAGA MONTEJO PIURA-PROVINCIA PIURA- REGION PIURA"

UBICACION:
Departamento: Piura
Provincia: Piura
Distrito: Piura
Sector: Pachitea

CONSULTOR:
CONSORCIO EL ALGARROBO

ESPECIALIDAD:
ESTRUCTURAS

PLANO:
ALIGERADO PRIMER PISO - DETALLES - MODULO 05

DIBUJO: ATHP ESCALA: 1/50 FECHA: SETIEMBRE 2019

ING. LUSHING STALING ZURITA CHUNG
CIP 174752

JEFE DE PROYECTO:
ING. JOSE TALLEDO COVENAS

REVISADO:

APROBADO:

OBSERVACIONES	FECHA

LAMINA:
MODULO 05
E-26

