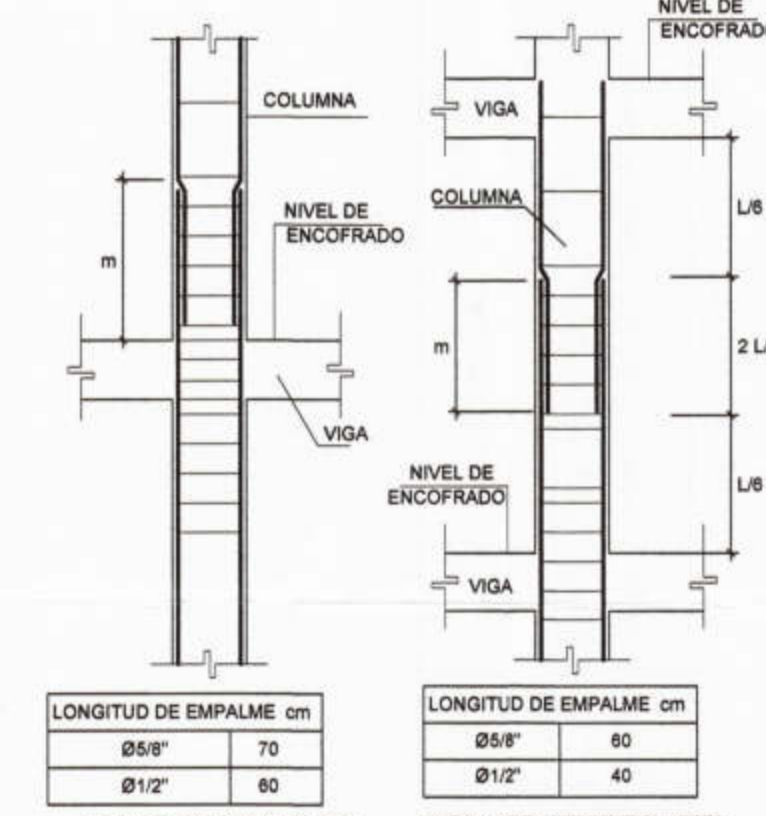
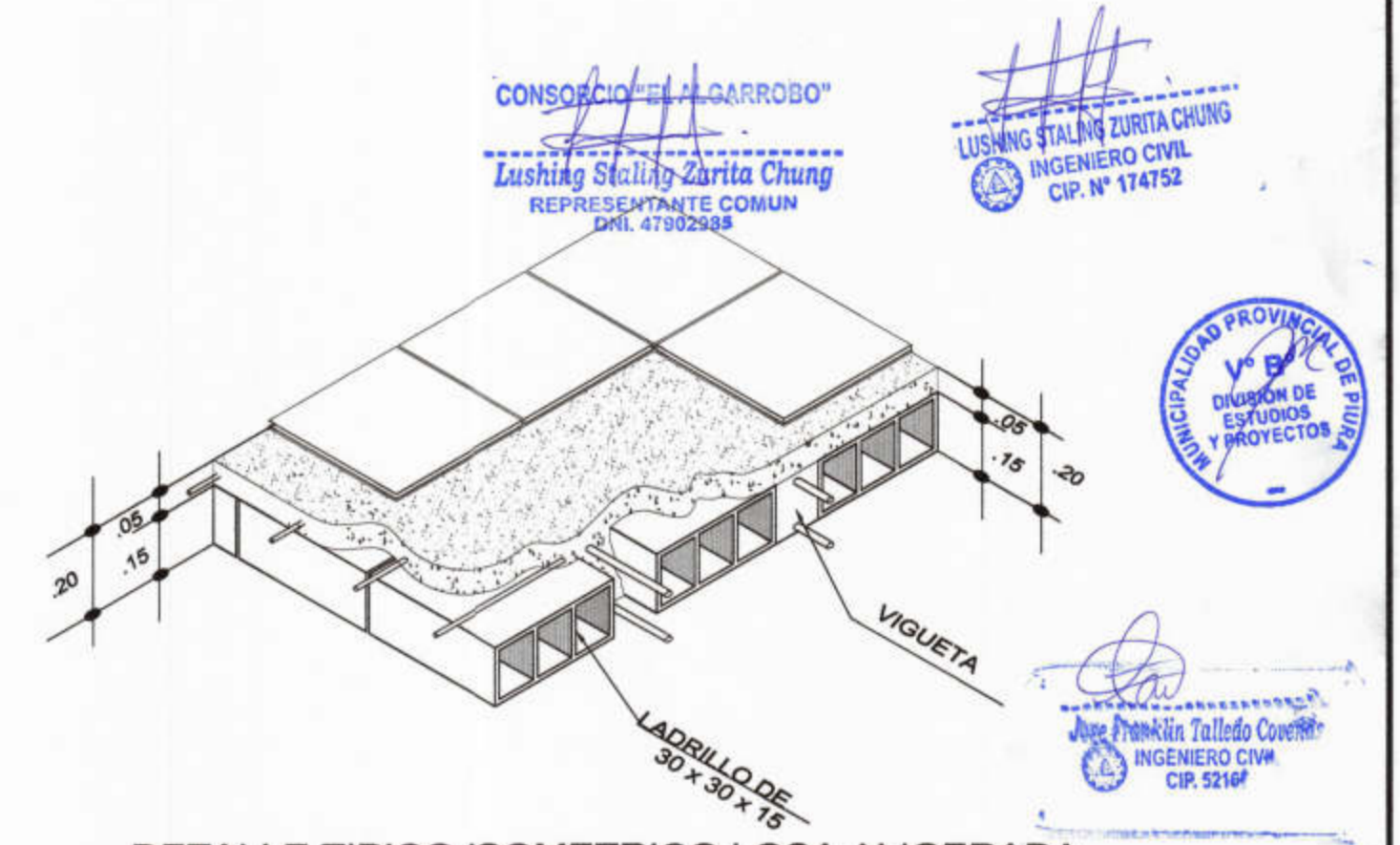


SECCION 1-1



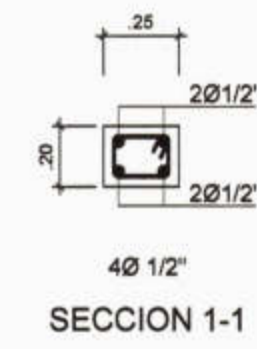
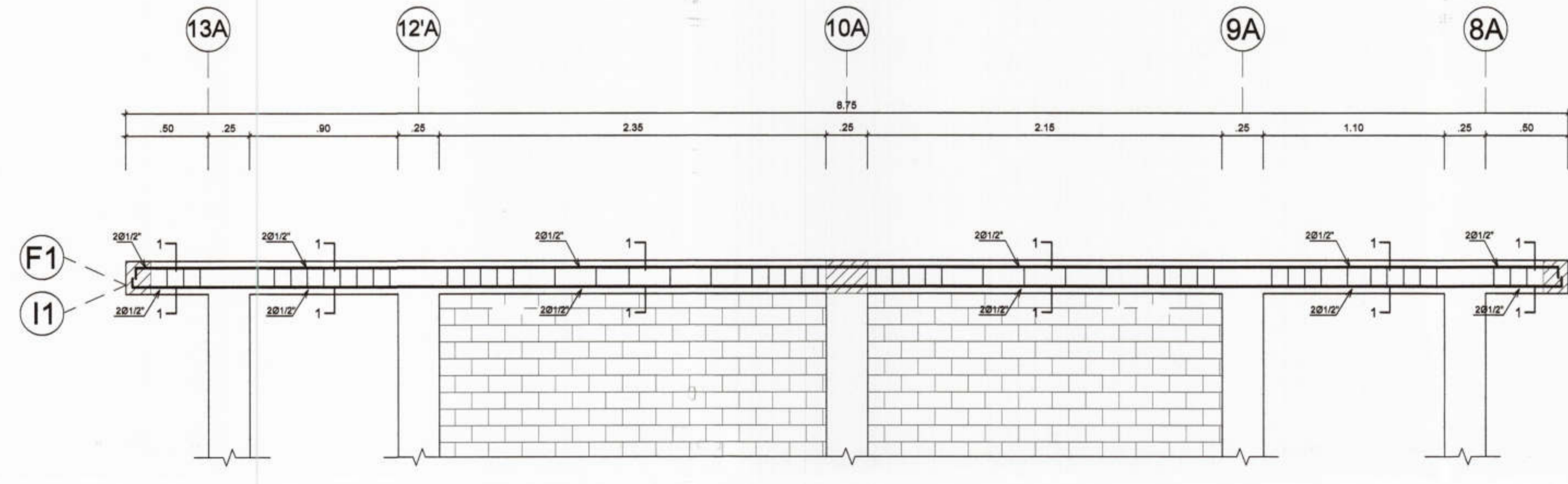
LONGITUD DE EMPALME cm	Ø 5/8"	Ø 1/2"
70	80	40

TRASLAPES EN COLUMNAS
DETALLE GENERAL



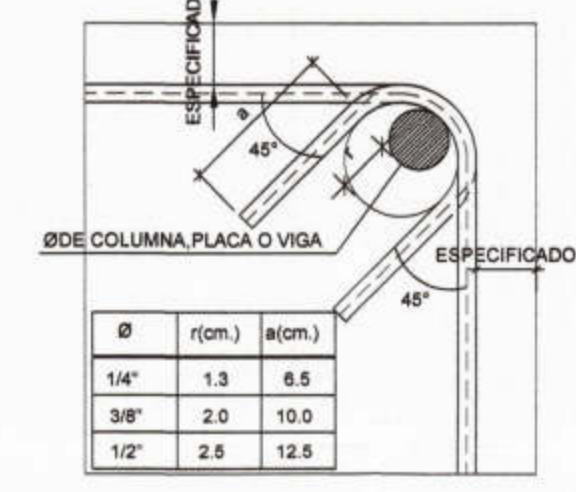
DETALLE TIPICO ISOMETRICO LOSA ALIGERADA

CONSORCIO EL ALGARROBO
LUSHING STALING ZURITA CHUNG
INGENIERO CIVIL
CIP. N° 174752



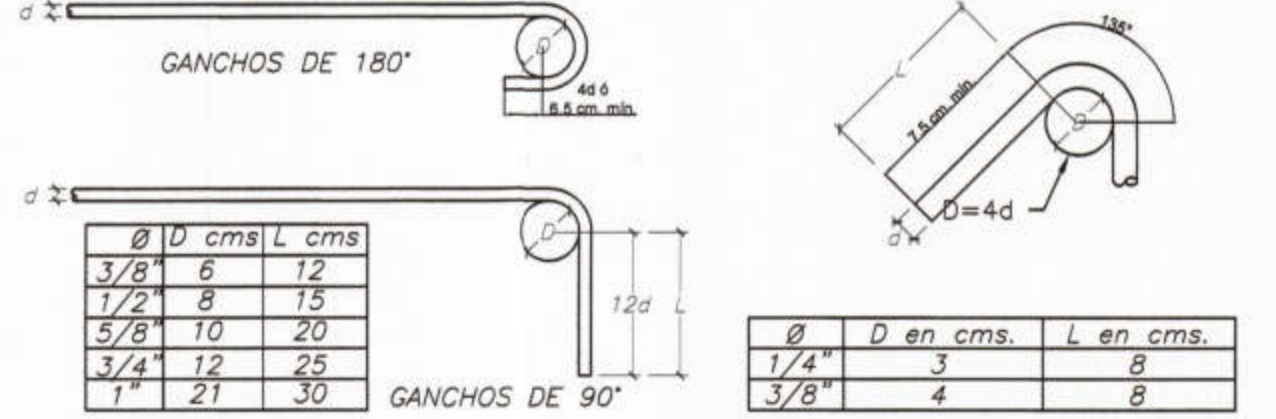
SECCION 1-1

EN COLUMNAS Y VIGAS
DETALLE DE DOBLADO DE ESTRIBOS



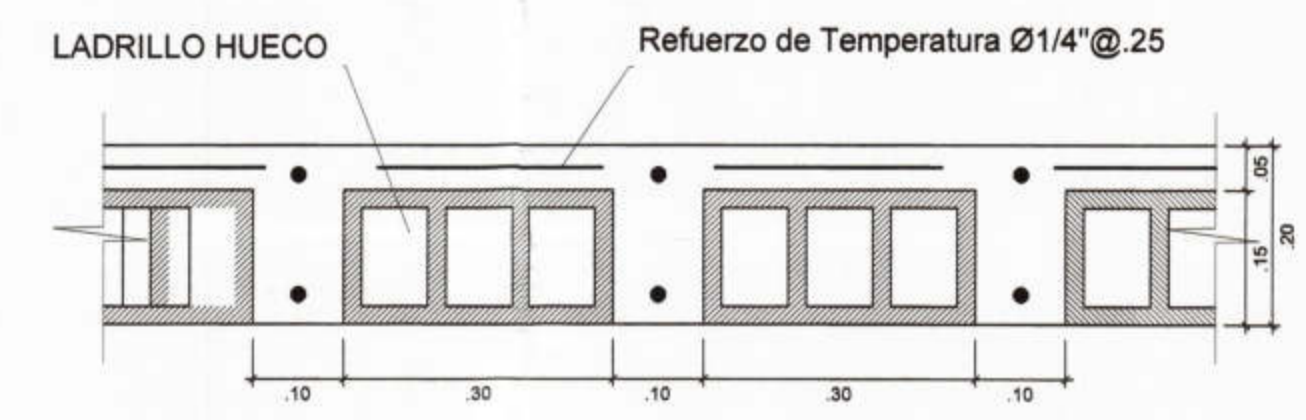
Ø	r(cm.)	h(cm.)
1/4"	1.3	6.5
3/8"	2.0	10.0
1/2"	2.8	12.5

GANCHOS EN BARRAS LONGITUD.

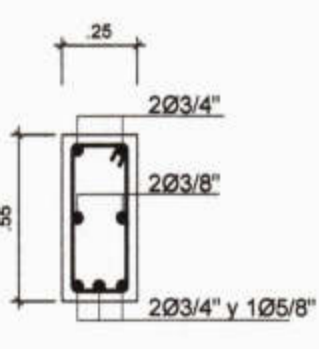
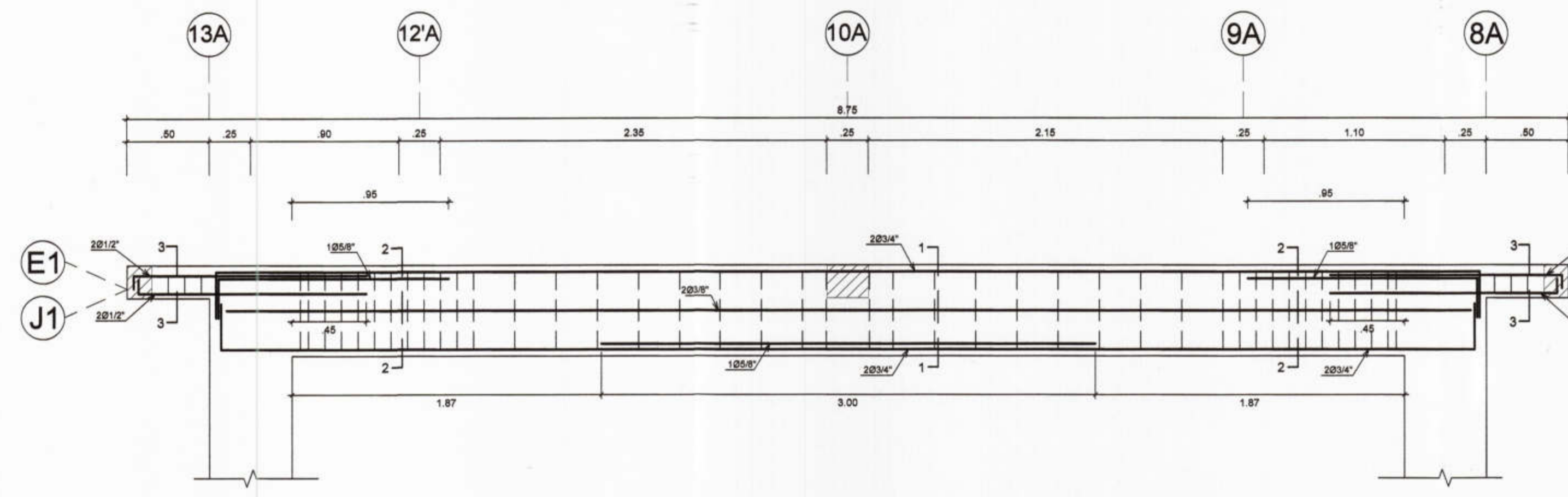


Ø	D en cms.	L en cms.
3/8"	8	12
1/2"	8	15
5/8"	10	20
3/4"	12	25
1"	21	30

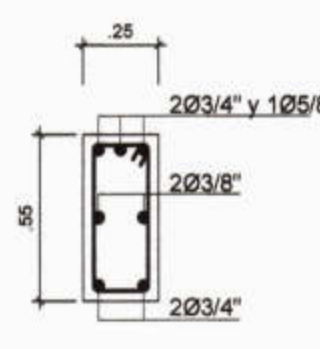
Ø	D en cms.	L en cms.
1/4"	3	8
3/8"	4	8



DETALLE TIPICO DE ALIGERADO e=.20m
ESC. 1/10

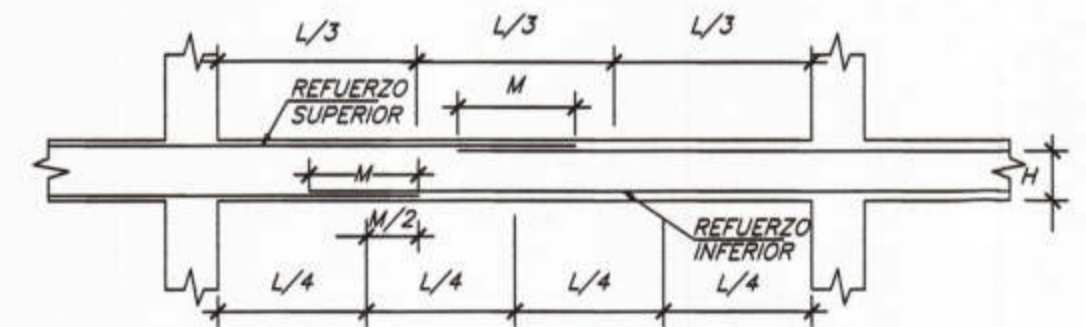


SECCION 1-1



SECCION 2-2

SECCION 3-3



VARILLAS	VALORES DE M PARA 50% O MENOS DE VARILLAS CORTADAS (*)		
	REFUERZO INFERIOR	REFUERZO SUPERIOR	
Ø	H=CUALQ.	H<=30 m	H>30 m
3/8"	40	40	55
1/2"	45	45	60
5/8"	55	55	75
3/4"	65	65	90
1"	115	115	165

(*) EN CASO DE CORTAR EL 100% DE VARILLAS INCREMENTAR LA LONGITUD DE EMPALME EN 30%

EMPALMES EN VIGAS
LOCALIZACION Y LONGITUD
DETALLES DE EMPALMES

ANCLAJE DE BARRAS DE REFUERZO			
Longitud de desarrollo			
#	f _y	f _c	L _d (cm)
3/8"	4200	210	30
1/2"	4200	210	35
5/8"	4200	210	40
3/4"	4200	210	47

LONGITUDES DE ANCLAJE



PROYECTO :
ELABORACION DE 03 EXPEDIENTES TECNICOS DE INSTITUCIONES EDUCATIVAS, DISTRITO DE PIURA - PROVINCIA DE PIURA - PIURA

COMPONENTE 03:
"REHABILITACION DEL LOCAL DE LA INSTITUCION EDUCATIVA PARCEMON SILDARRIAGA MONTEJO PIURA-PROVINCIA PIURA-REGION PIURA"

UBICACION:
Departamento: Piura
Provincia: Piura
Distrito: Piura
Sector: Pachitea

CONSULTOR:
CONSORCIO EL ALGARROBO

ESPECIALIDAD:
ESTRUCTURAS
PLANO:
DESARROLLO DE VIGAS -DETALLES - MODULO 05

DIBUJO: ATHP ESCALA: 1/50 FECHA: SETIEMBRE 2019

ING. LUSHING STALING ZURITA CHUNG
CIP 174752

JEFE DE PROYECTO:
ING. JOSE TALLEDO COVEÑAS

APROBADO:

OBSERVACIONES	FECHA

LAMINA:
MODULO 05
E-27