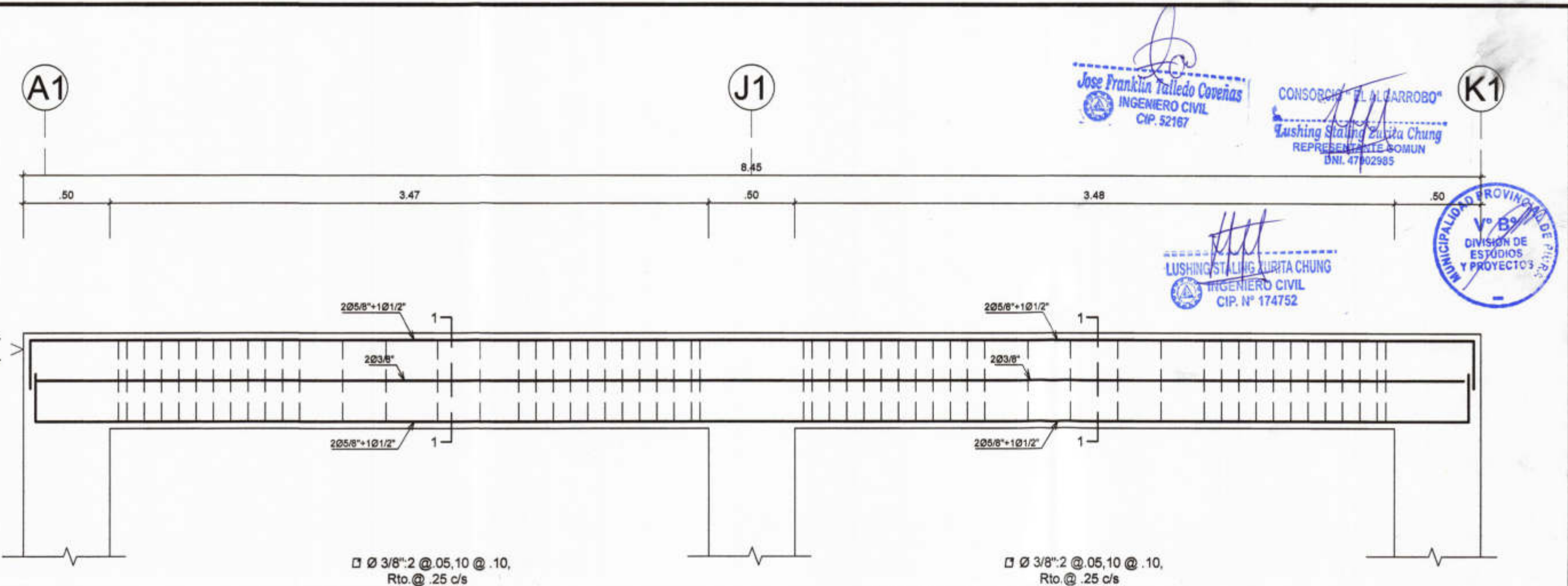
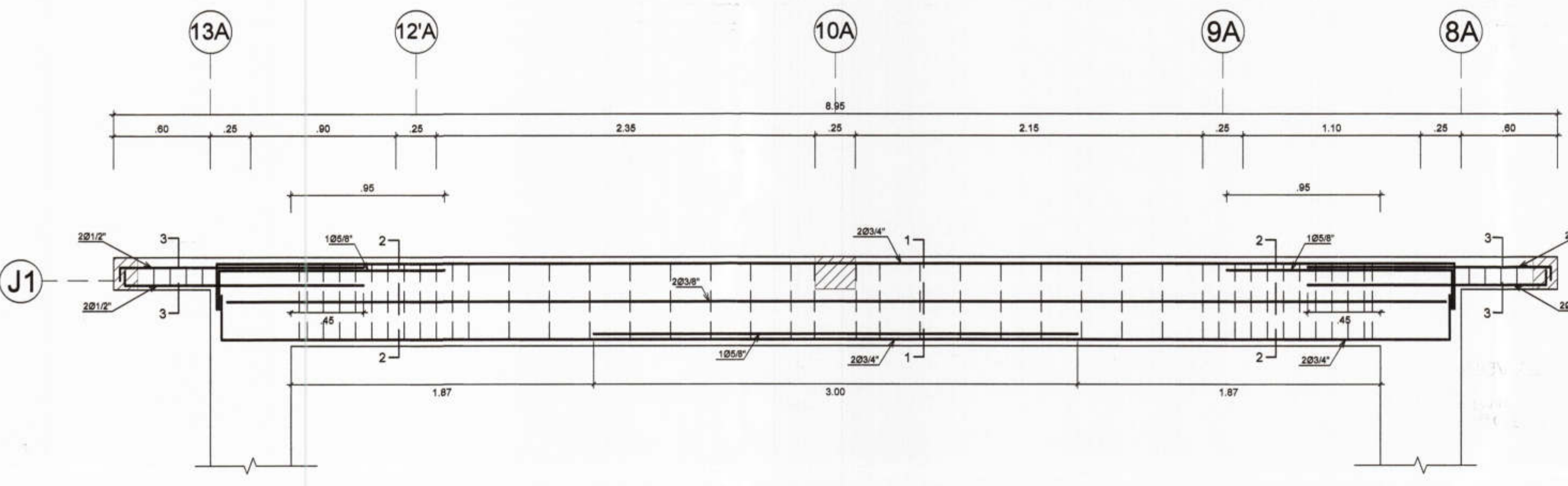


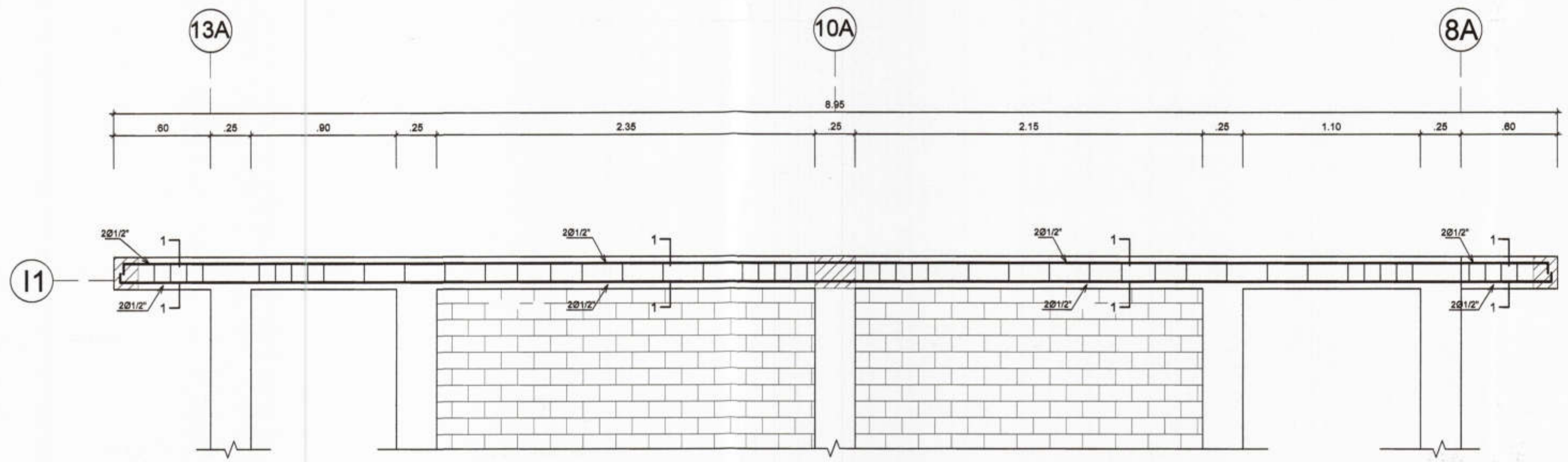
VIGA VB: Ø 3/8" 1 @ 05.4 @ .10, Rto @ 25
 VIGA V-101: Ø 8MM 1 @ 05.4 @ .10, Rto @ 25 c/s
 VIGA V-103: Ø 3/8" 1 @ 05.4 @ .10, Rto @ 25



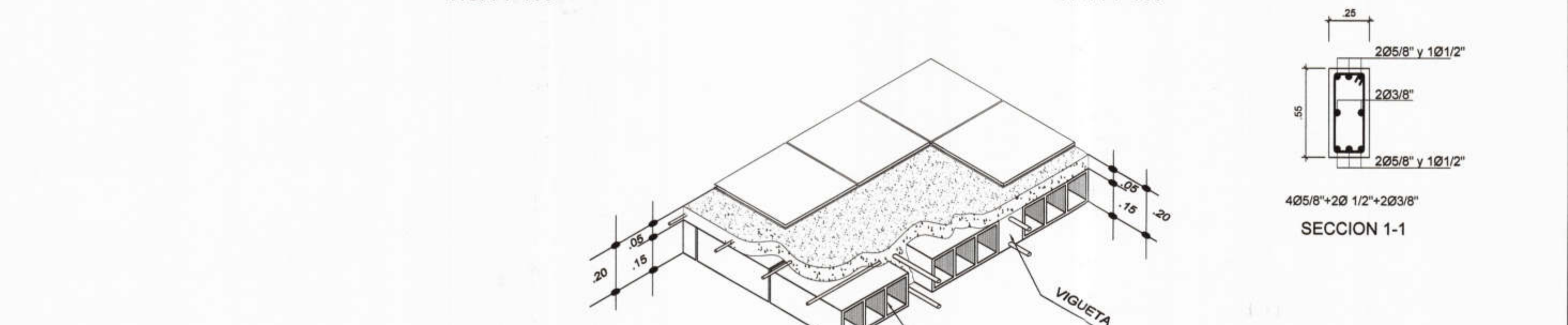
VIGA V-103: Ø 3/8" 2 @ 05.10 @ .10, Rto @ 25 c/s



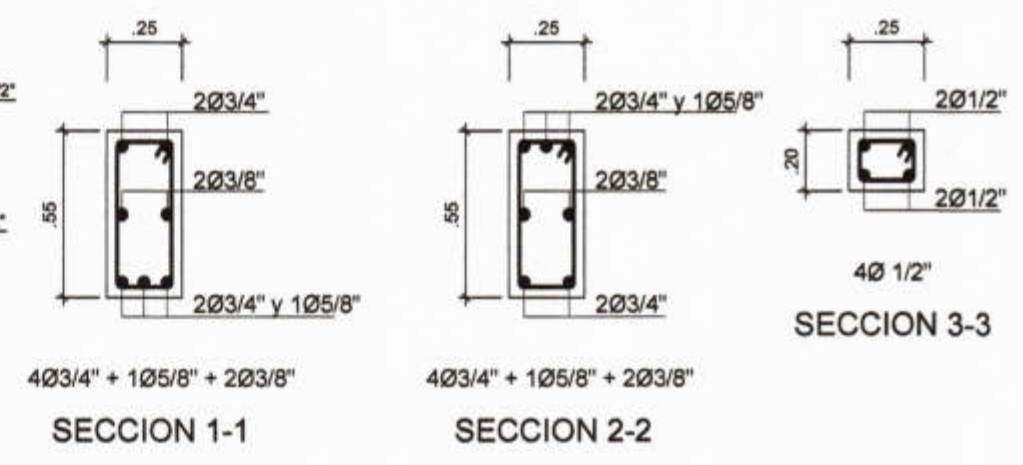
VIGA VB: Ø 3/8" 1 @ 05.4 @ .10, Rto @ 25
 VIGA V-102: Ø 3/8" 2 @ 05.10 @ .10, Rto @ 25



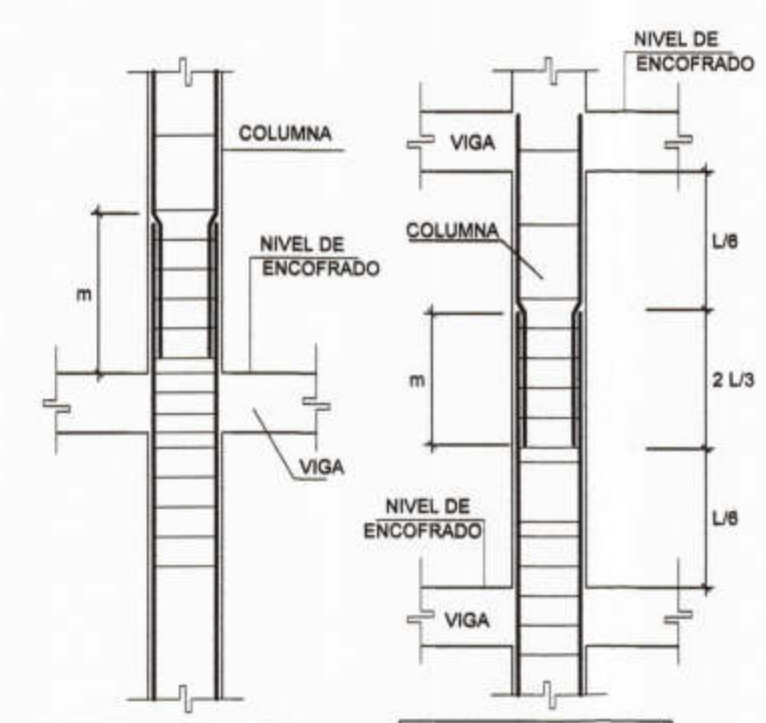
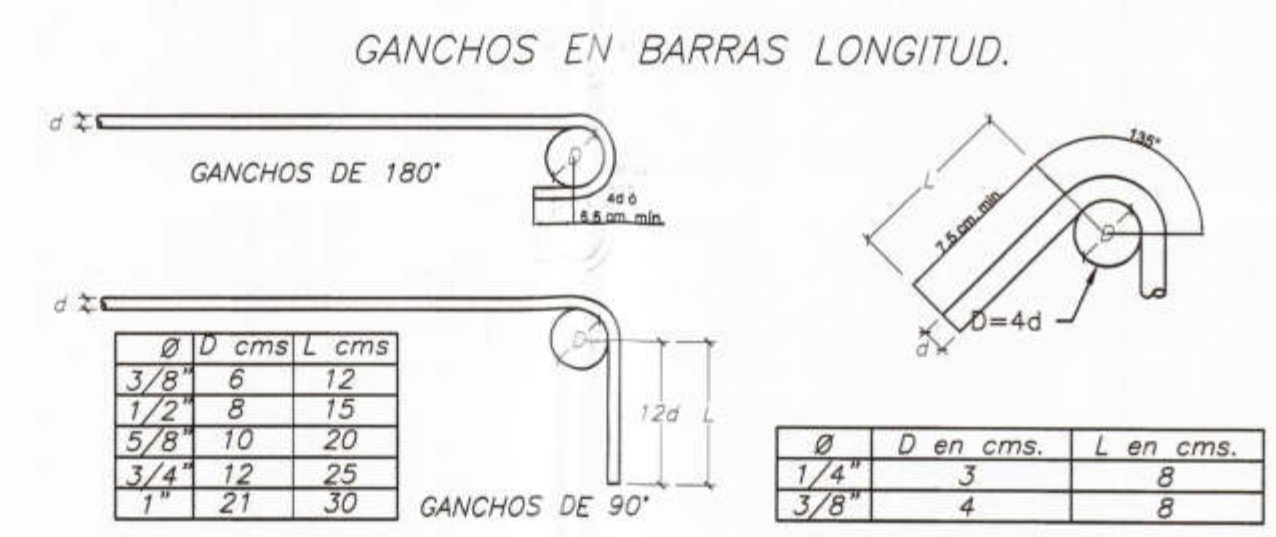
VIGA VB: Ø 3/8" 1 @ 05.4 @ .10, Rto @ 25
 VIGA V-101: Ø 8MM 1 @ 05.4 @ .10, Rto @ 25 c/s



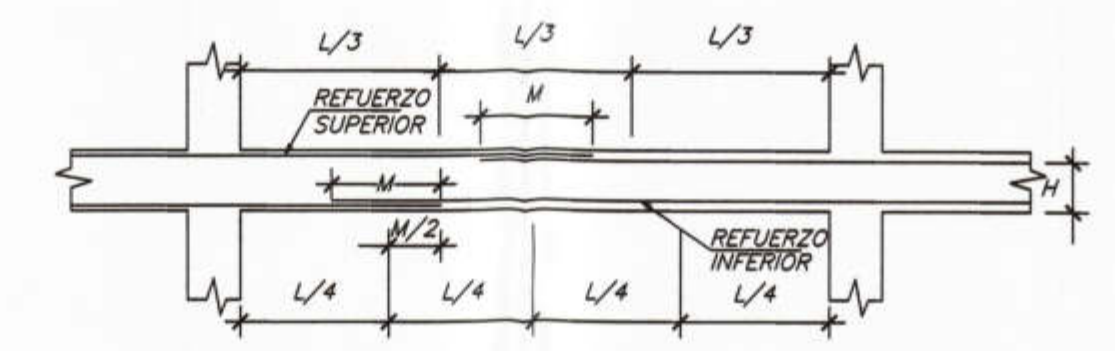
DETALLE TIPICO ISOMETRICO LOSA ALIGERADA



SECCION 1-1: 4Ø 3/4" + 1Ø 5/8" + 2Ø 3/8"
 SECCION 2-2: 4Ø 3/4" + 1Ø 5/8" + 2Ø 3/8"
 SECCION 3-3: 4Ø 1/2"



TRASLAPES EN COLUMNAS
 DETALLE GENERAL



VALORES DE M PARA 50% O MENOS DE VARILLAS CORTADAS (*)

VARILLAS	REFUERZO INFERIOR		REFUERZO SUPERIOR	
	H=CUALQ.	H<=30 m	H<=30 m	H>30 m
3/8"	40	40	40	55
1/2"	45	45	45	60
5/8"	55	55	55	75
3/4"	65	65	65	90
1"	115	115	115	165

(*) EN CASO DE CORTAR EL 100% DE VARILLAS INCREMENTAR LA LONGITUD DE EMPALME EN 30%

EMPALMES EN VIGAS
 LOCALIZACION Y LONGITUD
 DETALLES DE EMPALMES



PROYECTO :
 ELABORACION DE 03
 EXPEDIENTES TECNICOS
 DE INSTITUCIONES
 EDUCATIVAS, DISTRITO DE
 PIURA - PROVINCIA DE
 PIURA - PIURA

COMPONENTE 03:
 "REHABILITACION DEL
 LOCAL DE LA INSTITUCION
 EDUCATIVA PARCEMON
 SILDARRIAGA MONTEJO
 PIURA-PROVINCIA PIURA-
 REGION PIURA"

UBICACION:
 Departamento: Piura
 Provincia: Piura
 Distrito: Piura
 Sector: Pachitea

CONSULTOR:
 CONSORCIO
 EL ALGARROBO

ESPECIALIDAD:
 ESTRUCTURAS
 PLANO:
 CIMENTACION - MODDESARROLLO DE
 VIGAS -DETALLES - MODULO 06
 DIBUJO: ATHP ESCALA: 1/50 FECHA:
 SETIEMBRE 2019

ING. LUSHING STALING
 ZURITA CHUNG
 CIP 174752
 JEFE DE PROYECTO:
 ING. JOSE TALLEDO COVEÑAS
 REVISADO:
 APROBADO:

OBSERVACIONES	FECHA

LAMINA:
 MODULO 06
 E-31A