

**PRIMERA PLANTA**

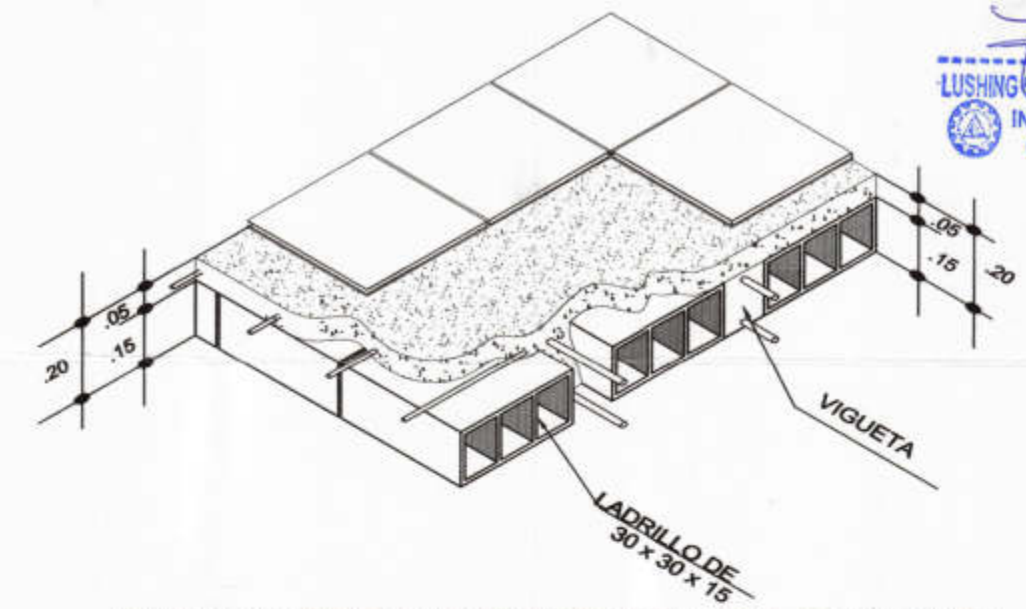
ESC: 1/50

- ESPECIFICACIONES TECNICAS**
- CONCRETO:  
CONCRETO ARMADO EN GENERAL  $f'_c = 210 \text{ Kg/cm}^2$   
CEMENTO TIPO MS  
MAXIMA RELACION AGUA/CEMENTO  $q/c = 0.50$
  - ACERO:  
BARRAS CORRUGADAS CON RESALTES GRADO 60 ASTM A 615  $f_y = 4,200 \text{ Kg/cm}^2$
  - ALBAÑILERIA:  
LADRILLOS HUECO MAQUINADO .30 x .30cm h=0.15 MAQUINADO
  - RECUBRIMIENTOS:  
VIGAS PERALTADAS 4 cm  
LOSA ALIGERADA 2.5 cm  
ELEMENTOS DE CONFINAMIENTO y/o ARROSTRE 2 cm
  - SOBRE CARGA:  
S/C TECHO 100 Kg/m<sup>2</sup>

**ANCLAJE DE BARRAS DE REFUERZO**

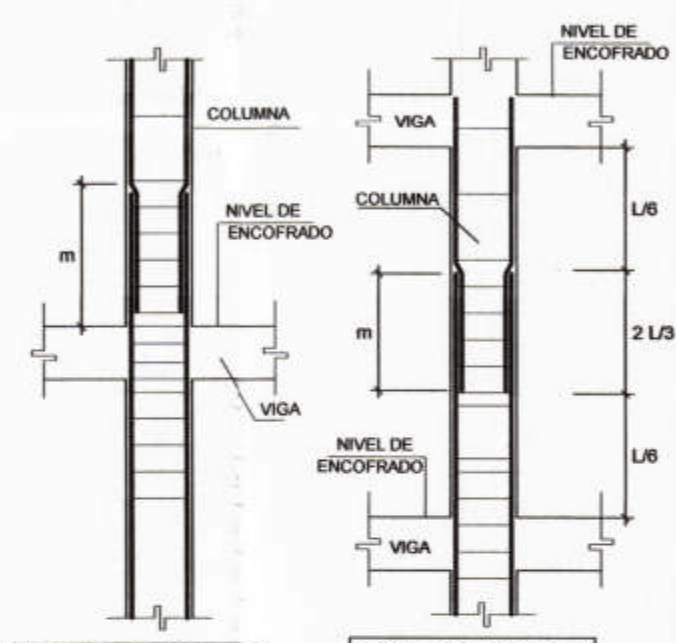
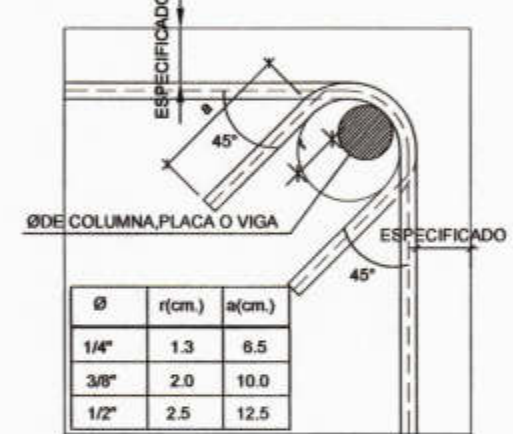
Longitud de desarrollo			
#	$f_y$	$f'_c$	$L_d(\text{cm})$
3/8"	4200	210	30
1/2"	4200	210	35
5/8"	4200	210	40
3/4"	4200	210	47

LONGITUDES DE ANCLAJE



DETALLE TIPICO ISOMETRICO LOSA ALIGERADA

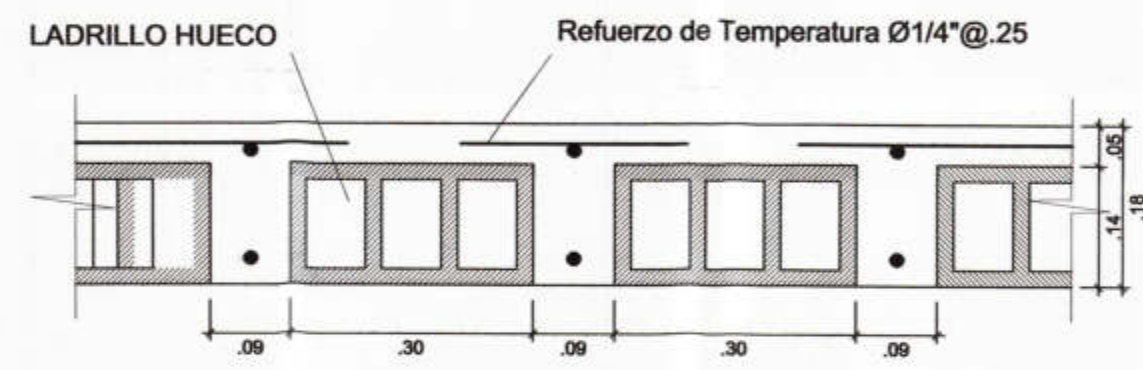
**EN COLUMNAS Y VIGAS DETALLE DE DOBLADO DE ESTRIBOS**



LONGITUD DE EMPALME cm	Ø
70	Ø5/8"
60	Ø1/2"

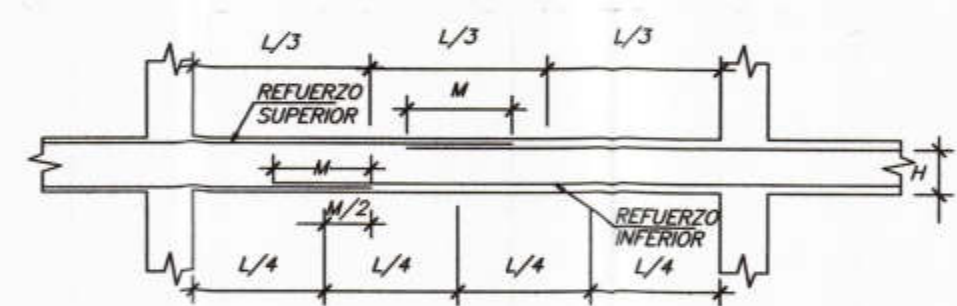
SE EMPALMAN MENOS DEL 50% DE LAS VARILLAS  
EMPALMAN EN DIFERENTES PARTES TRATANDO DE HACER LOS EMPALMES FUERA DE LA ZONA DE CONFINAMIENTO

**TRASLAPES EN COLUMNAS DETALLE GENERAL**



DETALLE TIPICO DE ALIGERADO e=.20m

ESC. 1/10



VALORES DE M PARA 50% O MENOS DE VARILLAS CORTADAS (\*)

VARILLAS Ø	REFUERZO INFERIOR		REFUERZO SUPERIOR	
	H=CUALQ.	H<=.30 m	H>.30 m	H>.30 m
3/8"	40	40	55	55
1/2"	45	45	60	60
5/8"	55	55	75	75
3/4"	65	65	90	90
1"	115	115	165	165

(\*) EN CASO DE CORTAR EL 100% DE VARILLAS INCREMENTAR LA LONGITUD DE EMPALME EN 30%

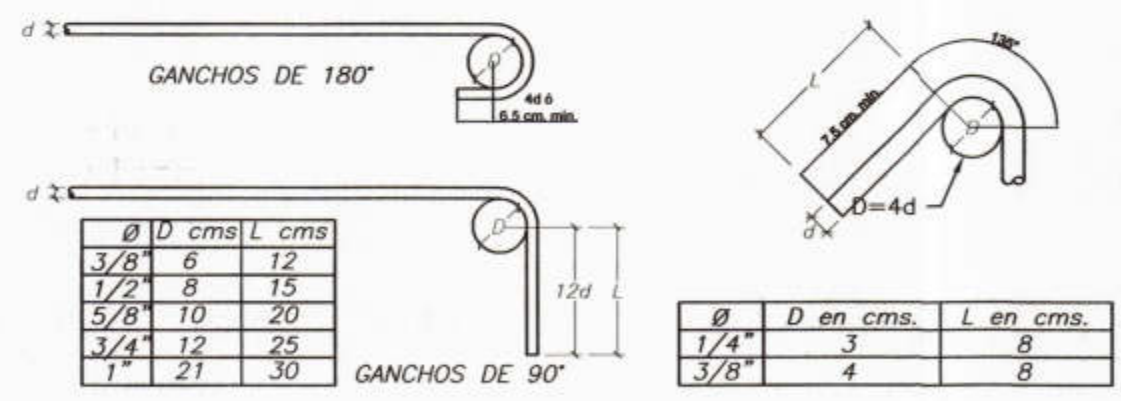
**EMPALMES EN VIGAS LOCALIZACION Y LONGITUD DETALLES DE EMPALMES**

**DETALLES DE VIGAS**

Detalle	Reinforcement
V-101	4Ø 1/2"
V-102	14Ø 1/2"

ESC: 1/25

**GANCHOS EN BARRAS LONGITUD.**



Ø	D en cms.	L en cms.
1/4"	3	8
3/8"	4	8

<p>MUNICIPALIDAD PROVINCIAL DE PIURA</p>	<p>PROYECTO : ELABORACION DE 03 EXPEDIENTES TECNICOS DE INSTITUCIONES EDUCATIVAS, DISTRITO DE PIURA - PROVINCIA DE PIURA - PIURA</p>	<p>COMPONENTE 03: "REHABILITACION DEL LOCAL DE LA INSTITUCION EDUCATIVA PARCEMON SILDARRIAGA MONTEJO PIURA-PROVINCIA PIURA-REGION PIURA"</p>	<p>UBICACION: Departamento: Piura Provincia: Piura Distrito: Piura Sector: Pachitea</p>	<p>CONSULTOR: CONSORCIO EL ALGARROBO</p>	<p>ESPECIALIDAD: ESTRUCTURAS</p>	<p>ING. LUSHING STALING ZURITA CHUNG CIP 174752</p>	<p>OBSERVACIONES</p>	<p>FECHA</p>	<p>LAMINA: CASETA 1 <b>E-32</b></p>
	<p>JEFE DE PROYECTO: ING. JOSE TALLEDO COVERAS</p>	<p>REVISADO:</p>	<p>APROBADO:</p>	<p>DIBUJO: ATHP</p>	<p>ESCALA: 1/50</p>	<p>FECHA: SEPTIEMBRE 2019</p>	<p>ING. JOSE TALLEDO COVERAS INGENIERO CIVIL CIP 52167</p>	<p>REVISADO:</p>	<p>APROBADO:</p>