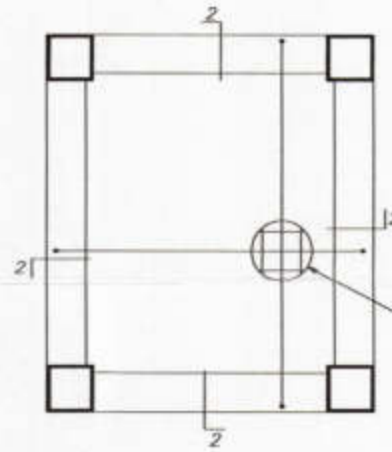
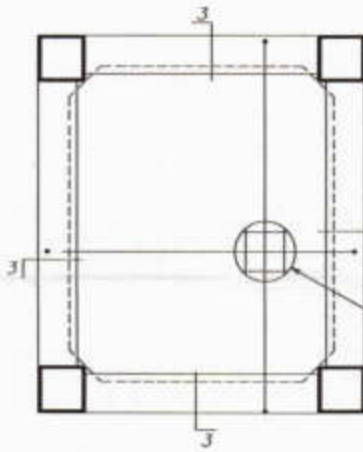


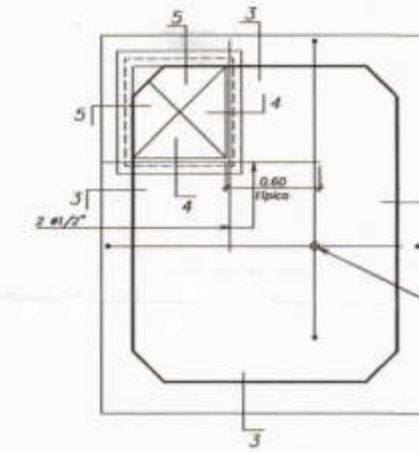
ENCOFRADO TECHO CISTERNA
LOSA MACIZA e=15cm S/C=500kg/m²



ENCOFRADO TECHO CUARTO DE MAQUINAS
LOSA MACIZA e=12.5cm S/C=100kg/m²

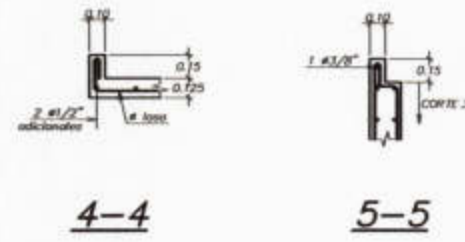
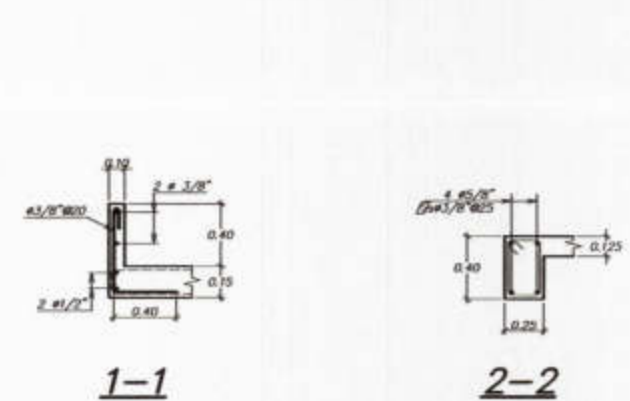


ENCOFRADO FONDO TANQUE ELEVADO
LOSA MACIZA e=20cm

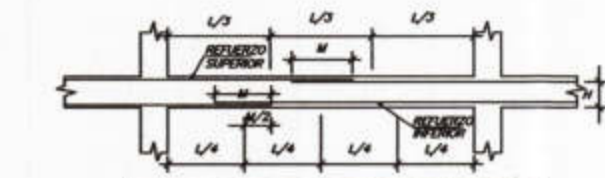


ENCOFRADO TECHO TANQUE ELEVADO

A.- NO EMPALMAR MAS DEL 50% DEL AREA TOTAL EN UNA MISMA SECCION
B.- PARA ALIGERADOS Y VIGAS CHATAS, EL ACERO INFERIOR SE EMPALMA SOBRE LOS APÓYOS, SIENDO LA LONGITUD DE EMPALME IGUAL A 25 cm. PARA FIERRO DE 30" Y 40 cm. PARA 50" Y 50"



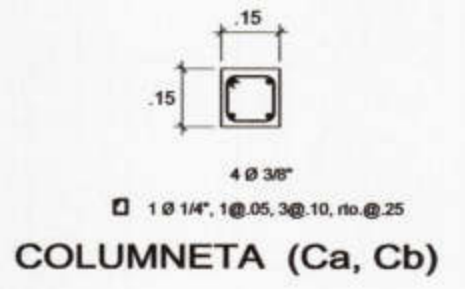
CORTES DE ENCOFRADO



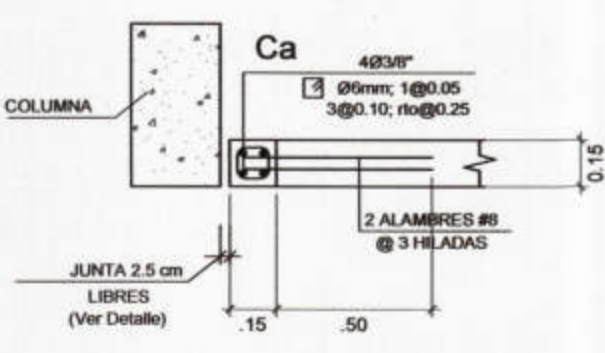
ANCLAJE DE BARRAS DE REFUERZO			
Longitud de desarrollo			
Ø	f _y	f' _c	L _d (cm)
3/8"	4200	210	30
1/2"	4200	210	35
5/8"	4200	210	40
3/4"	4200	210	47

VALORES DE N PARA SOLOS O MEDIOS DE VARRILLAS CORTADAS (*)			
VARRILLAS	REFUERZO INFERIOR	REFUERZO SUPERIOR	
#	H=20cm	H=30 cm	H=30 cm
3/8"	45	45	50
1/2"	45	45	60
5/8"	50	50	75
3/4"	55	55	90
1"	75	75	105

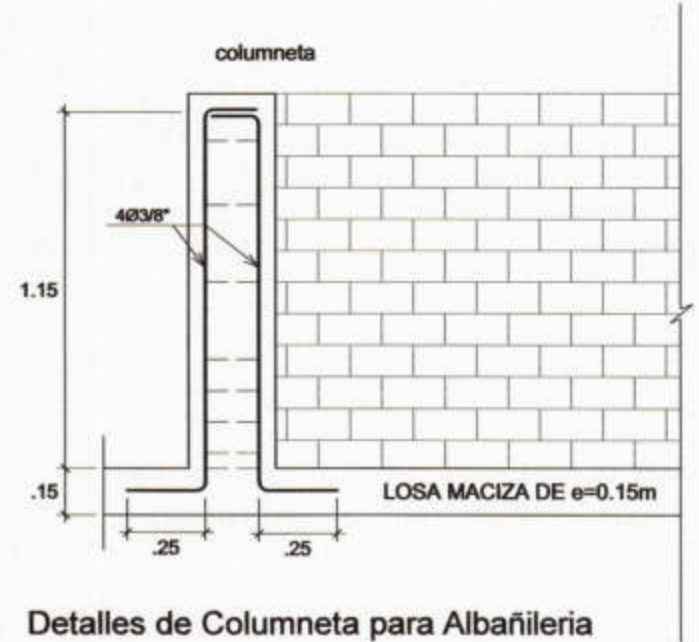
(*) EN CASO DE CORTAR EL TOPO DE VARRILLAS INCREMENTAR LA LONGITUD DE EMPALME EN 50%
EMPALMES EN VIGAS LOCALIZACION Y LONGITUD DETALLES DE EMPALMES



COLUMNETA (Ca, Cb)



DETALLE DE JUNTA
ESC=1/25



Detalles de Columneta para Albañileria

CONSORCIO "EL ALGARROBO"
LUSHING STALING ZURITA CHUNG
REPRESENTANTE COMUN
DNI. 47902985

Jose Franklin Talledo Coveñas
INGENIERO CIVIL
CIP. 52167

LUSHING STALING ZURITA CHUNG
INGENIERO CIVIL
CIP. Nº 174752

 MUNICIPALIDAD PROVINCIAL DE PIURA	PROYECTO : ELABORACION DE 03 EXPEDIENTES TECNICOS DE INSTITUCIONES EDUCATIVAS, DISTRITO DE PIURA - PROVINCIA DE PIURA - PIURA	COMPONENTE 03: "REHABILITACION DEL LOCAL DE LA INSTITUCION EDUCATIVA PARCEMON SILDARRIAGA MONTEJO PIURA-PROVINCIA PIURA- REGION PIURA"	UBICACION: Departamento: Piura Provincia: Piura Distrito: Pachitea	CONSULTOR: CONSORCIO EL ALGARROBO	ESPECIALIDAD: ESTRUCTURAS	ING. LUSHING STALING ZURITA CHUNG CIP 174752	OBSERVACIONES FECHA	LAMINA: CISTERNA Y TANQUE ELEVADO
	PLANO: ALIGERADO - CISTERNA Y TANQUE ELEVADO	JEFE DE PROYECTO: ING. JOSE TALLEDO COVEÑAS	FECHA: SETIEMBRE 2019	APROBADO:	E-40			