

**ESPECIFICACIONES TECNICAS**

1.- ACONDICIONAMIENTO DEL TERRENO  
 Según el Estudio de Suelos reconocido por el Ingeniero Civil en Suelos y Geotecnia, el terreno a construir debe ser nivelado y compactado hasta una profundidad de 4.00m.

2.- ALAMBRE DE ACERO  
 Alambre de acero galvanizado, tipo 14 C-estándar, espesor 2.5 mm.

3.- ALAMBRE DE ACERO  
 Alambre de acero galvanizado, tipo 14 C-estándar, espesor 2.5 mm.

4.- ALAMBRE DE ACERO  
 Alambre de acero galvanizado, tipo 14 C-estándar, espesor 2.5 mm.

5.- ALAMBRE DE ACERO  
 Alambre de acero galvanizado, tipo 14 C-estándar, espesor 2.5 mm.

6.- ALAMBRE DE ACERO  
 Alambre de acero galvanizado, tipo 14 C-estándar, espesor 2.5 mm.

7.- ALAMBRE DE ACERO  
 Alambre de acero galvanizado, tipo 14 C-estándar, espesor 2.5 mm.

8.- ALAMBRE DE ACERO  
 Alambre de acero galvanizado, tipo 14 C-estándar, espesor 2.5 mm.

9.- ALAMBRE DE ACERO  
 Alambre de acero galvanizado, tipo 14 C-estándar, espesor 2.5 mm.

10.- ALAMBRE DE ACERO  
 Alambre de acero galvanizado, tipo 14 C-estándar, espesor 2.5 mm.

11.- ALAMBRE DE ACERO  
 Alambre de acero galvanizado, tipo 14 C-estándar, espesor 2.5 mm.

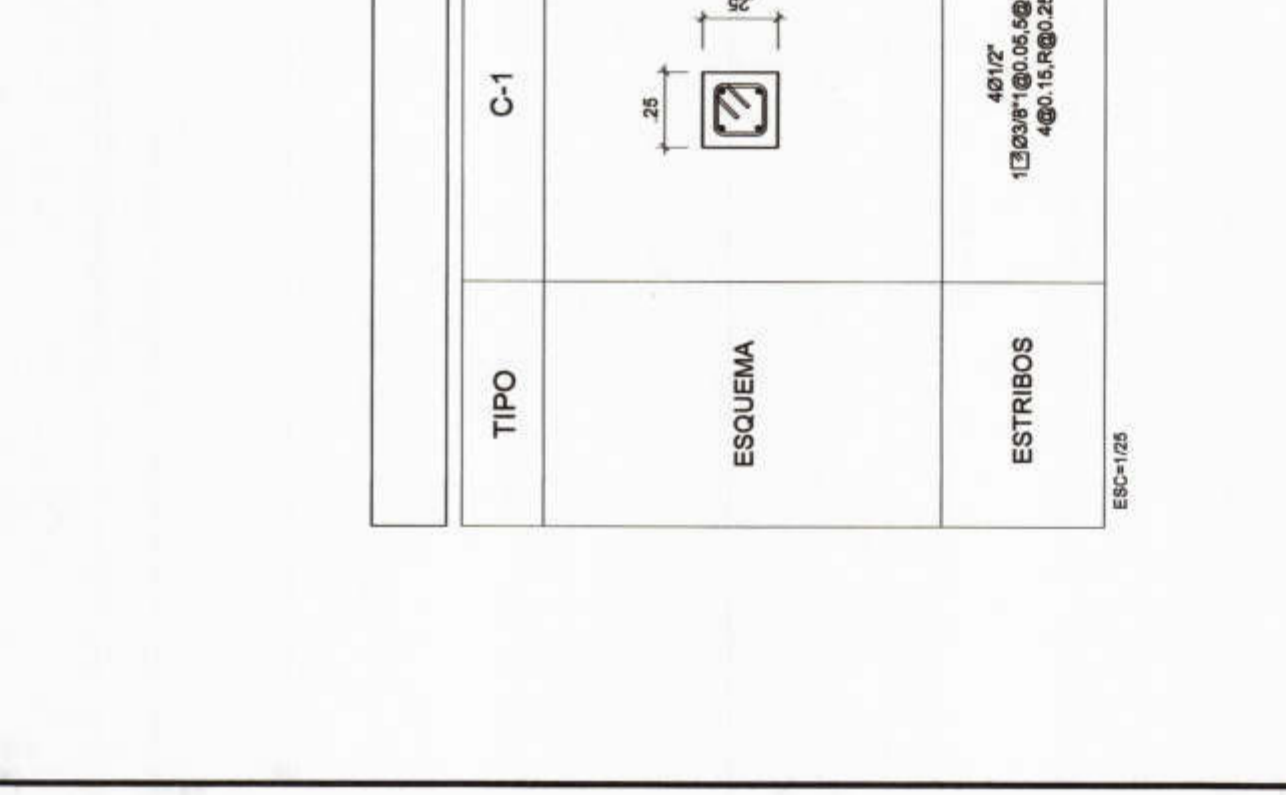
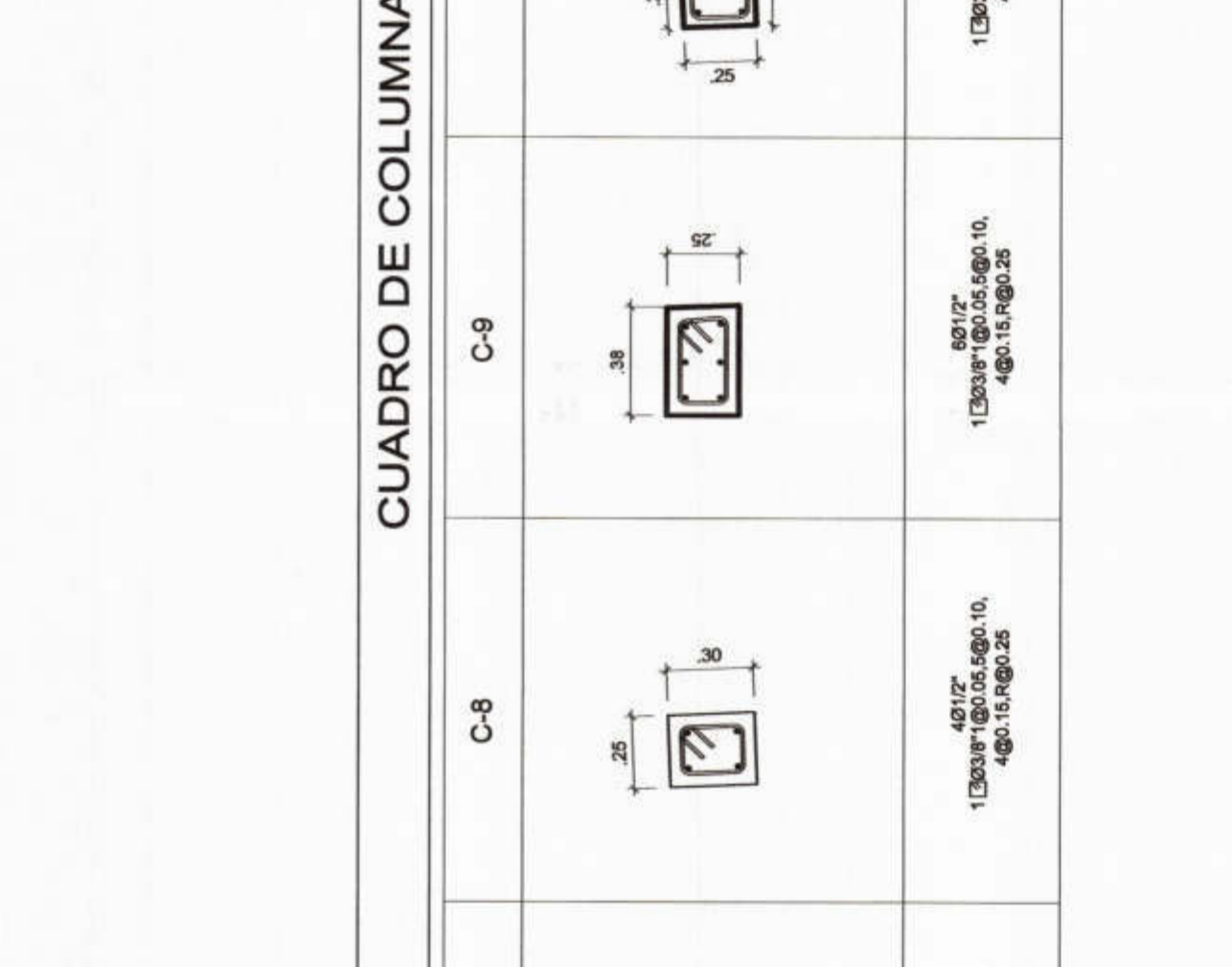
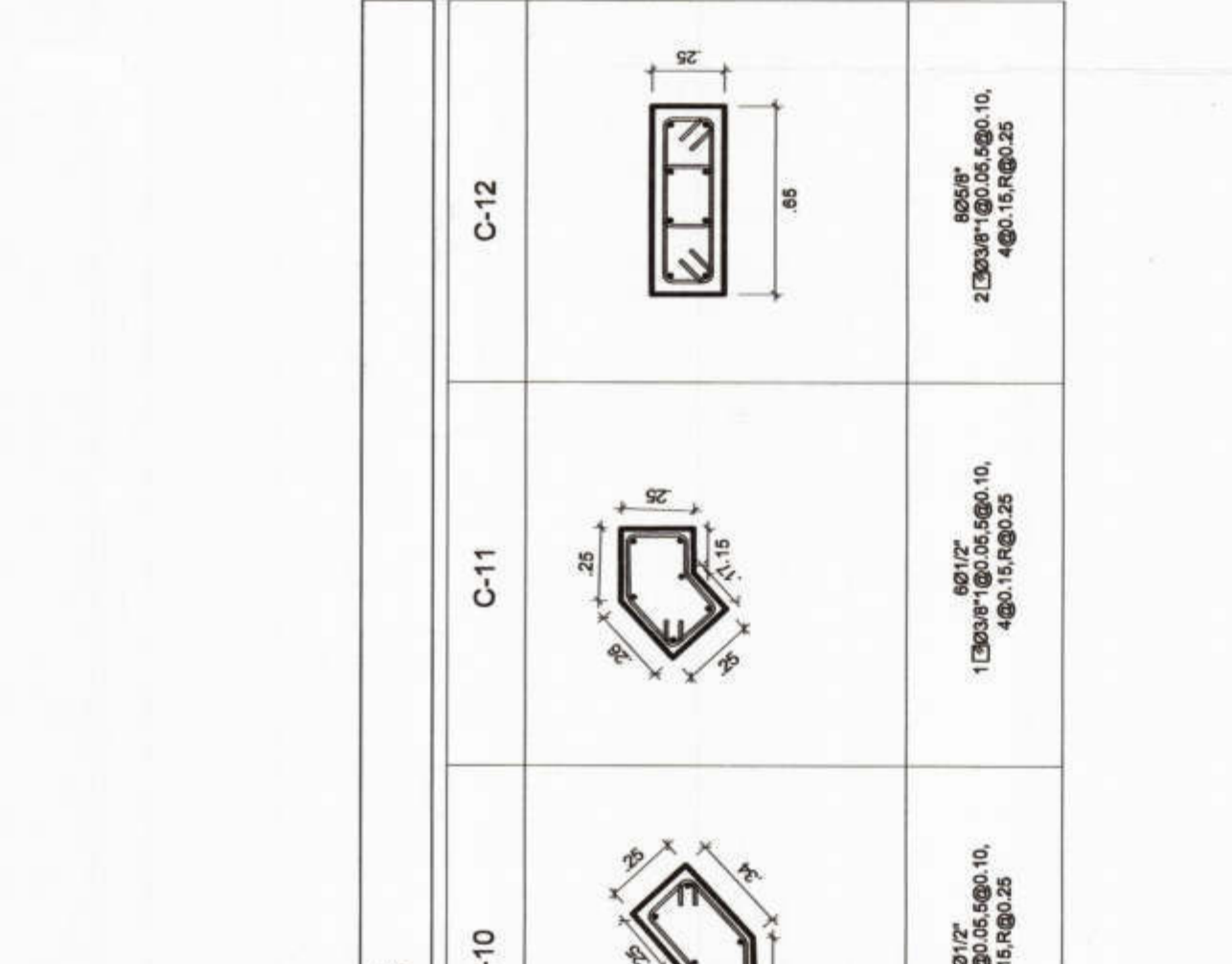
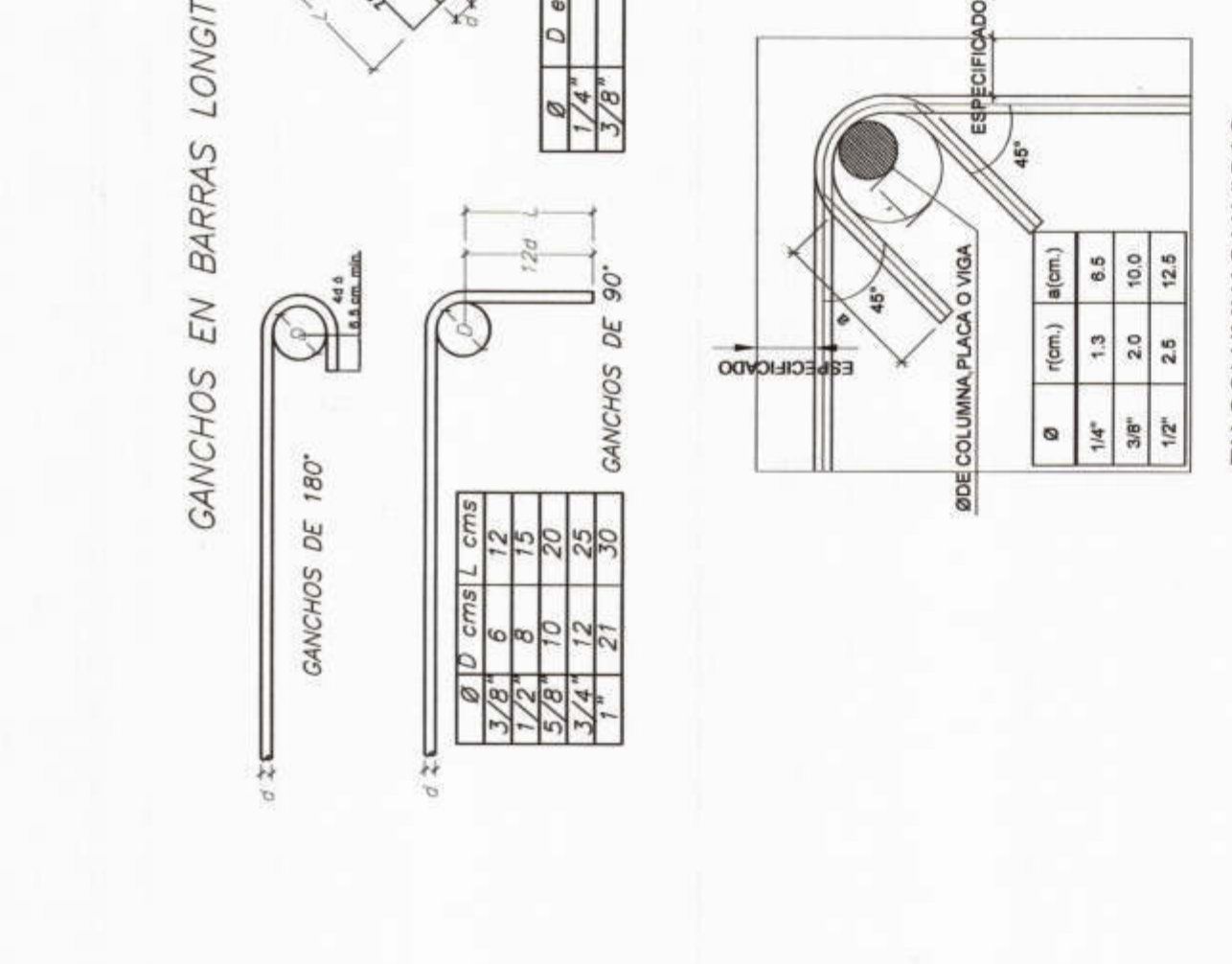
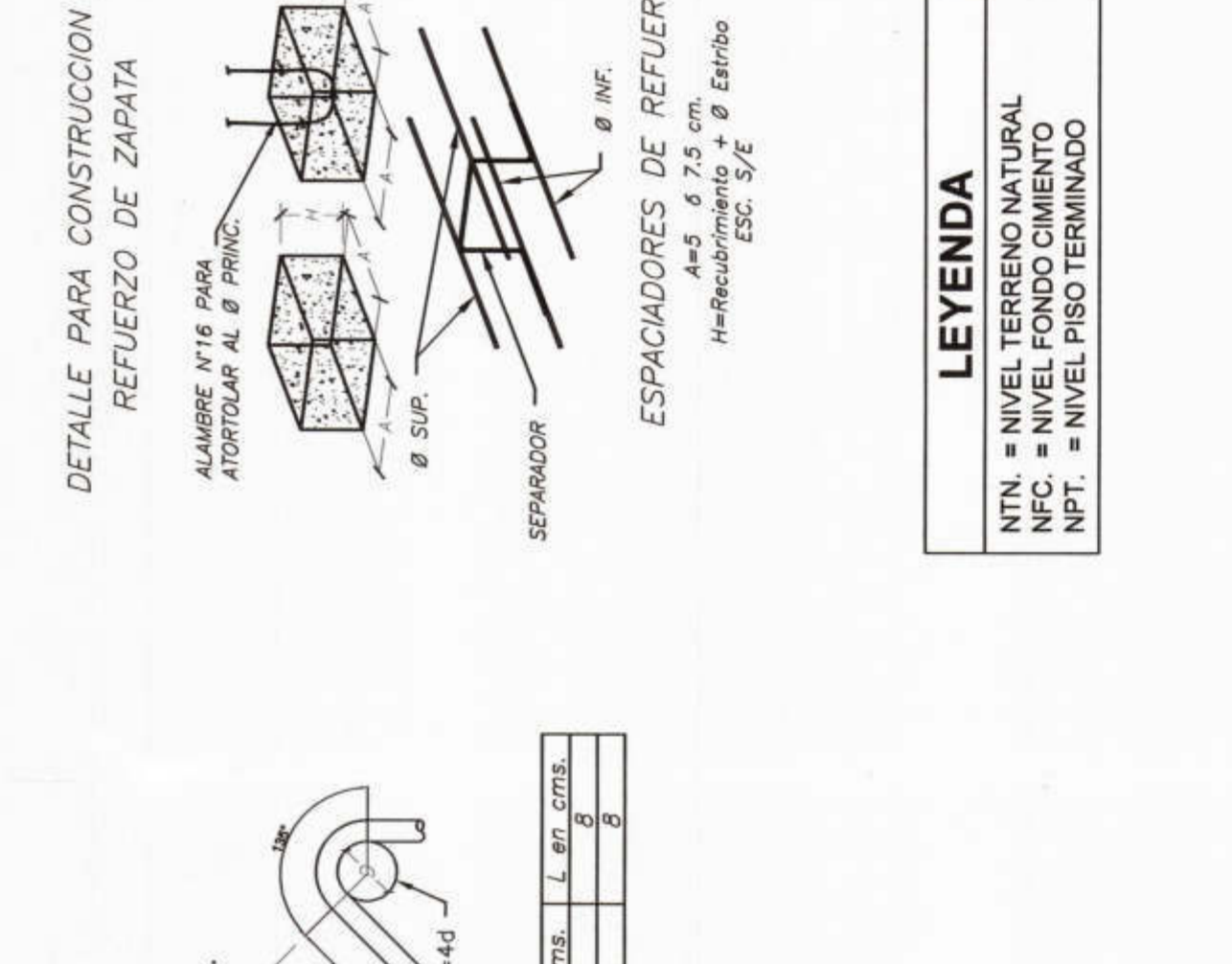
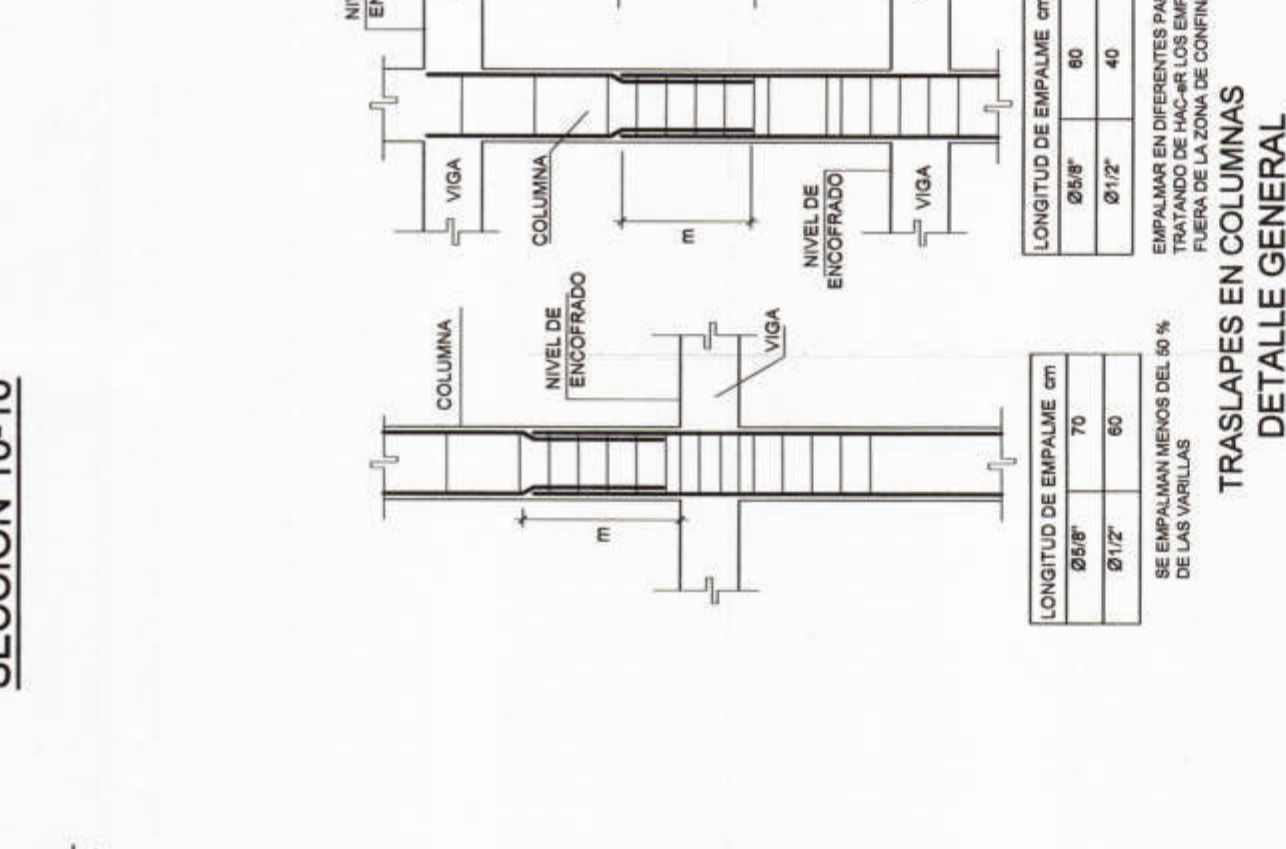
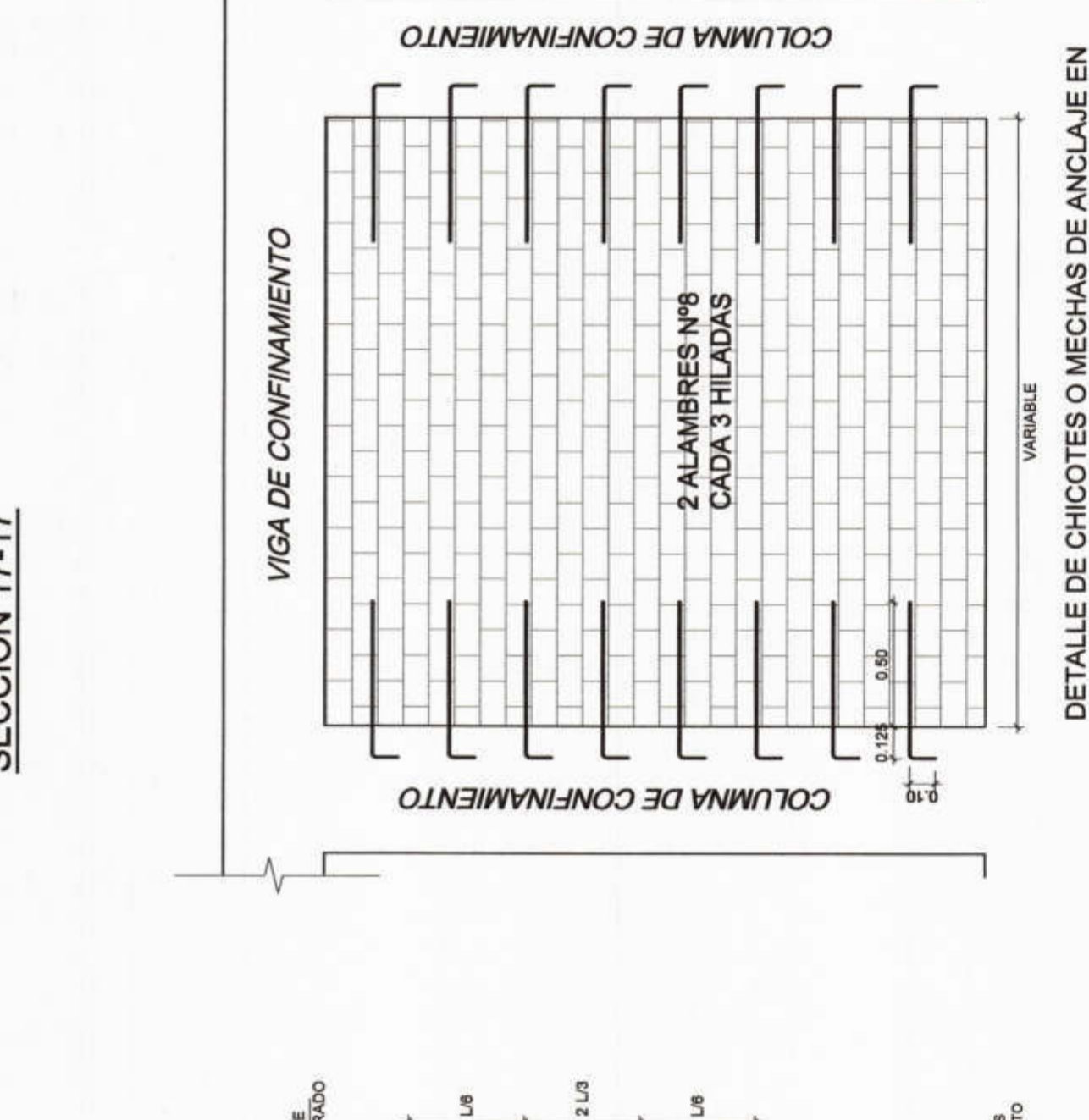
**CONTROL DE CALIDAD PARA LAS ESTRUCTURAS**

1.- LA CALIDAD EN LA PREPARACION Y CUIDADO DEL CONCRETO DEBE SER CONTROLADA EN TODAS LAS ETAPAS DEL PROCESO DE CONSTRUCCION, DEBEN SER CONTROLADOS LA DOSIFICACION, LA PROPORCION, LA UNIFORMIDAD, LA CONSISTENCIA, LA RESISTENCIA, LA CURACION Y LA CURADURA DEL CONCRETO.

2.- LA CALIDAD DEL CONCRETO DEBE SER CONTROLADA EN TODAS LAS ETAPAS DEL PROCESO DE CONSTRUCCION, DEBEN SER CONTROLADOS LA DOSIFICACION, LA PROPORCION, LA UNIFORMIDAD, LA CONSISTENCIA, LA RESISTENCIA, LA CURACION Y LA CURADURA DEL CONCRETO.

3.- LA CALIDAD DEL CONCRETO DEBE SER CONTROLADA EN TODAS LAS ETAPAS DEL PROCESO DE CONSTRUCCION, DEBEN SER CONTROLADOS LA DOSIFICACION, LA PROPORCION, LA UNIFORMIDAD, LA CONSISTENCIA, LA RESISTENCIA, LA CURACION Y LA CURADURA DEL CONCRETO.

4.- LA CALIDAD DEL CONCRETO DEBE SER CONTROLADA EN TODAS LAS ETAPAS DEL PROCESO DE CONSTRUCCION, DEBEN SER CONTROLADOS LA DOSIFICACION, LA PROPORCION, LA UNIFORMIDAD, LA CONSISTENCIA, LA RESISTENCIA, LA CURACION Y LA CURADURA DEL CONCRETO.



<p><b>MUNICIPALIDAD PROVINCIAL DE PIURA</b></p>	<p>ELABORACION DE 03 EXPONENTES TECNICOS DE INSTITUCIONES EDUCATIVAS. DISTRITO DE PIURA - PROVINCIA DE PIURA</p>	<p>COMPROBANTE 03:</p> <p>"REHABILITACION DEL LOCAL DE LA INSTITUCION EDUCATIVA PARCELMON SALDARRAGA MONTEJO PIURA-PROVINCIA PIURA- REGION PIURA"</p>	<p>UBICACION:</p> <p>Departamento: Piura          Provincia: Piura          Distrito: Pachitea</p>	<p>CONSULTOR:</p> <p><b>CONSORCIO EL ALGARROBO</b></p>	<p>ESPECIALIDAD:</p> <p>ESTRUCTURAS</p>	<p>ING. LUISING ESTANISLAWA CHUNG</p> <p>DIP. INGENIERO</p>	<p>FECHA:</p> <p>SEPTIEMBRE 2018</p>
						<p>JEFE DE PROYECTO:</p> <p>ING. JOSE TALLEDO COVENAS</p>	
<p>PROYECTO :</p>		<p>COMENTARIO :</p>		<p>OBSERVACIONES :</p>		<p>FECHA :</p>	
<p>LAMINA:</p>		<p>CERCO PERIMETRICO</p>		<p>E-43</p>			