



**MUNICIPALIDAD
PROVINCIAL DE PIURA**

PROYECTO :
ELABORACIÓN DE 03 EXPEDIENTES
TÉCNICOS DE INSTITUCIONES
EDUCATIVAS, DISTRITO DE
PIURA-PROVINCIA DE PIURA-PIURA

COMPONENTE 03:
REHABILITACIÓN DEL LOCAL DE LA
INSTITUCIÓN EDUCATIVA PARCEMON
SALDARRIAGA MONTEJO-DISTRITO DE
PIURA-PROVINCIA PIURA-REGION GRAU

UBICACION:
Departamento: Piura
Provincia: Piura
Distrito: Piura
Sector: Pachitea

CONSULTOR:
**CONSORCIO EL
ALGARROBO**

ESPECIALIDAD:
**INSTALACIONES
ELECTRICAS**

PLANO:
RED DE ALIMENTADORES
Y TABLEROS PRIMER PISO

EQUIPO DE DISEÑO:
**ING. MECANICO ELECTRICO
PEDRO M. ANASTACIO LAMA
CIP 60752**

JEFE DE PROYECTO:
ING. JOSE TALLEDO COVEÑAS

REVISADO:

APROBADO:

DIBUJO:
CINVILL_D@HOTMAIL.COM

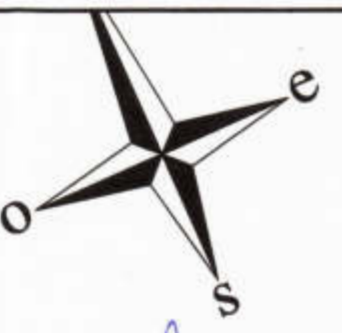
ESCALA:
1/150

FECHA:
JULIO 2019

OBSERVACIONES	FECHA

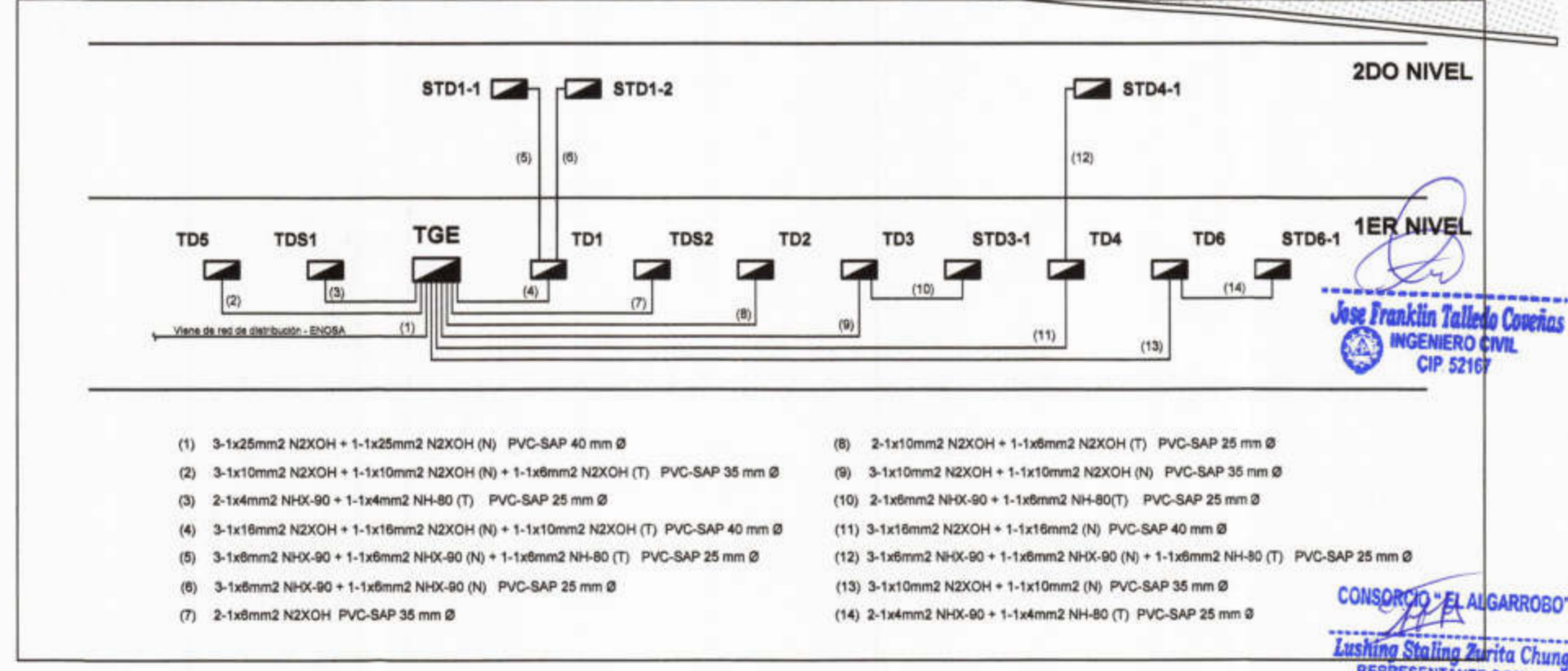
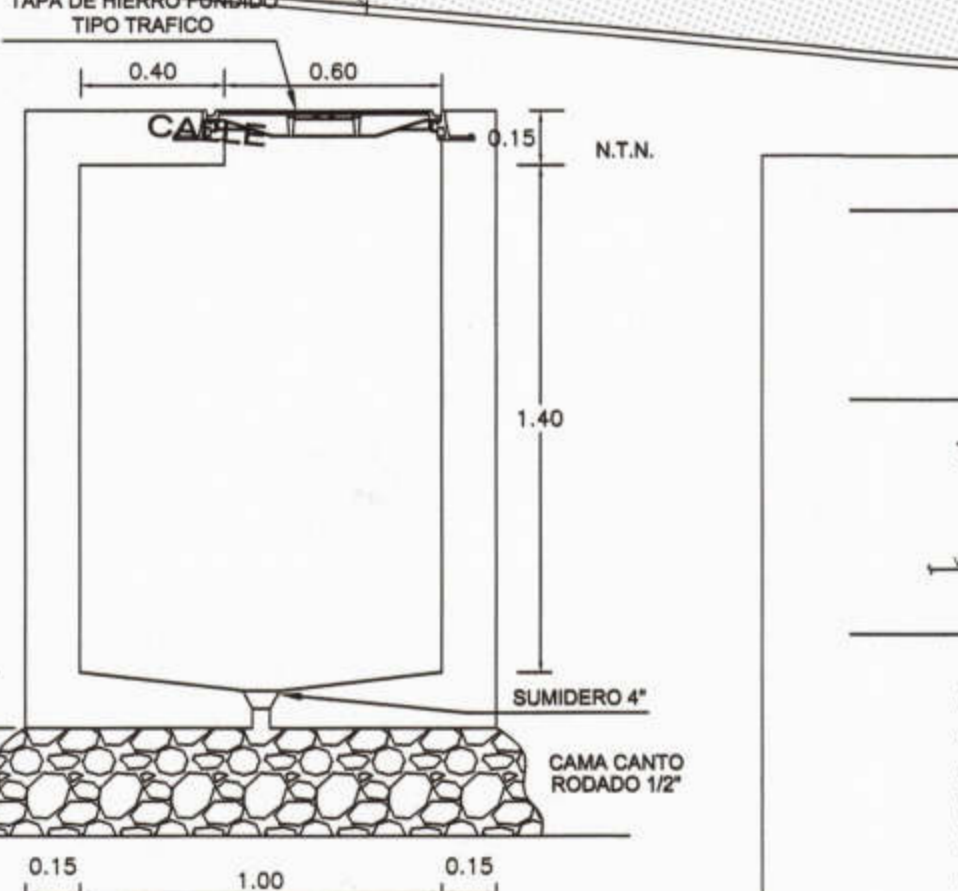
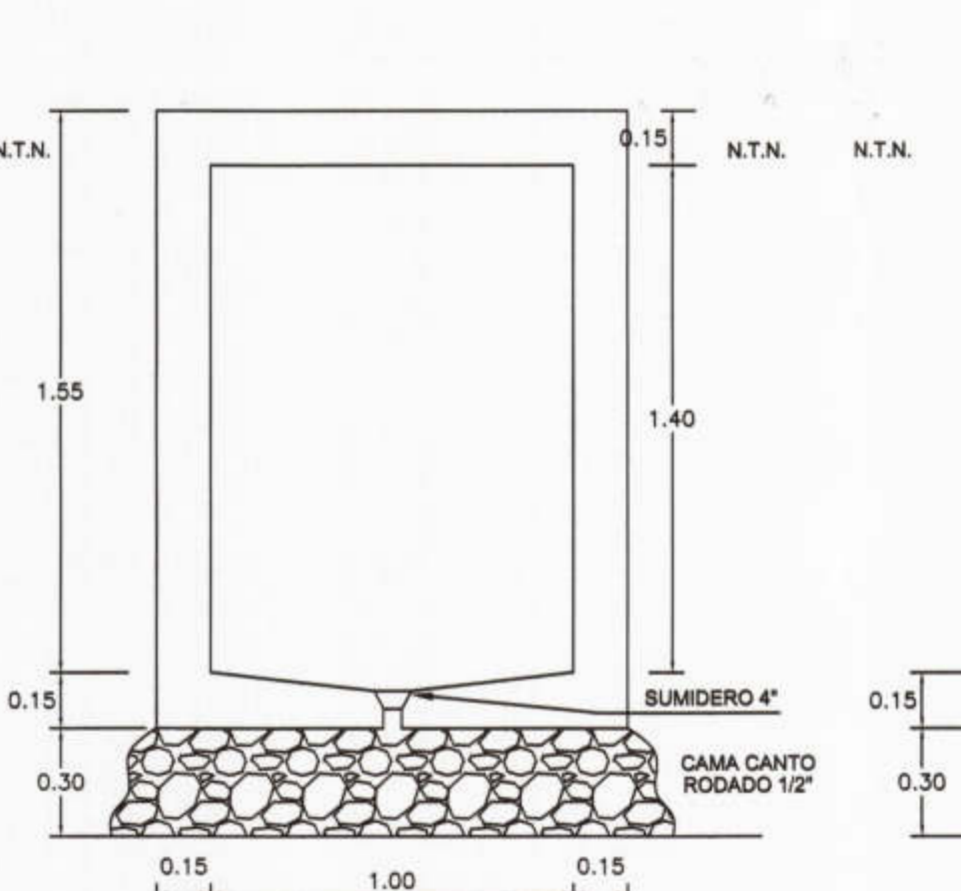
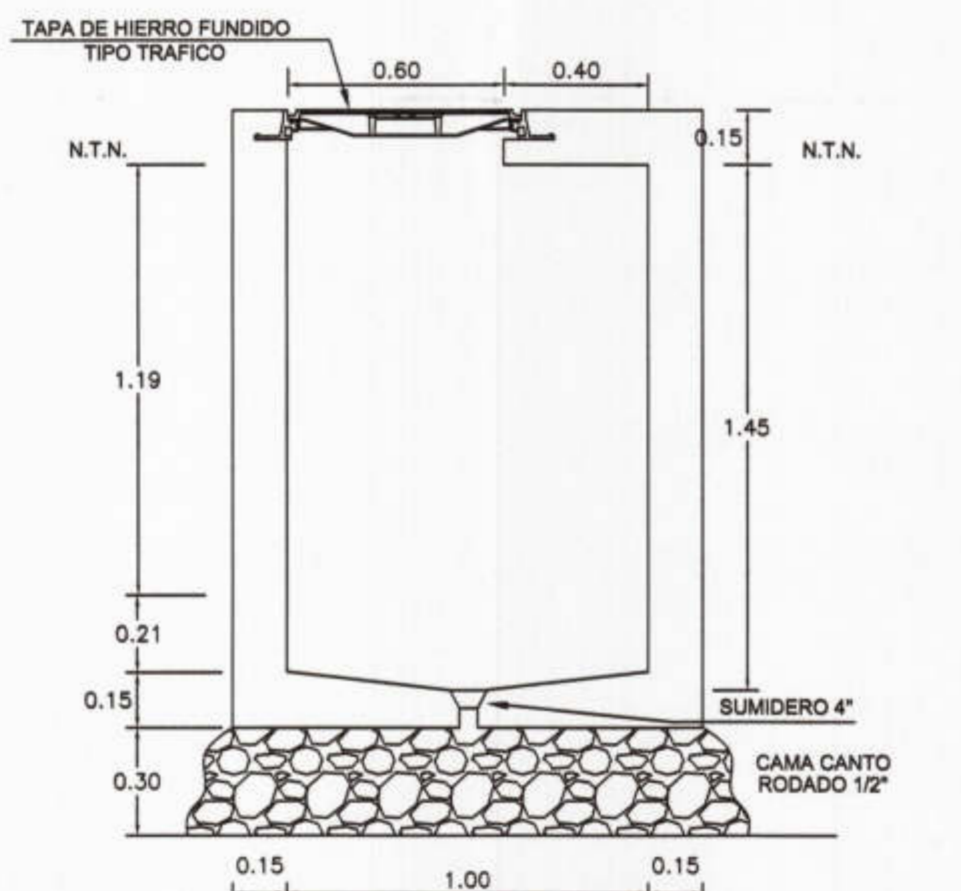
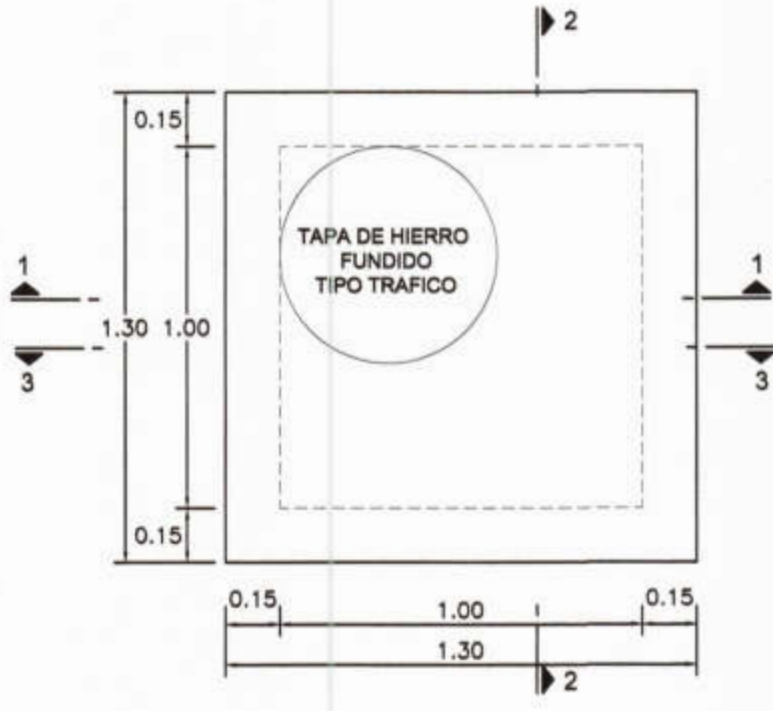
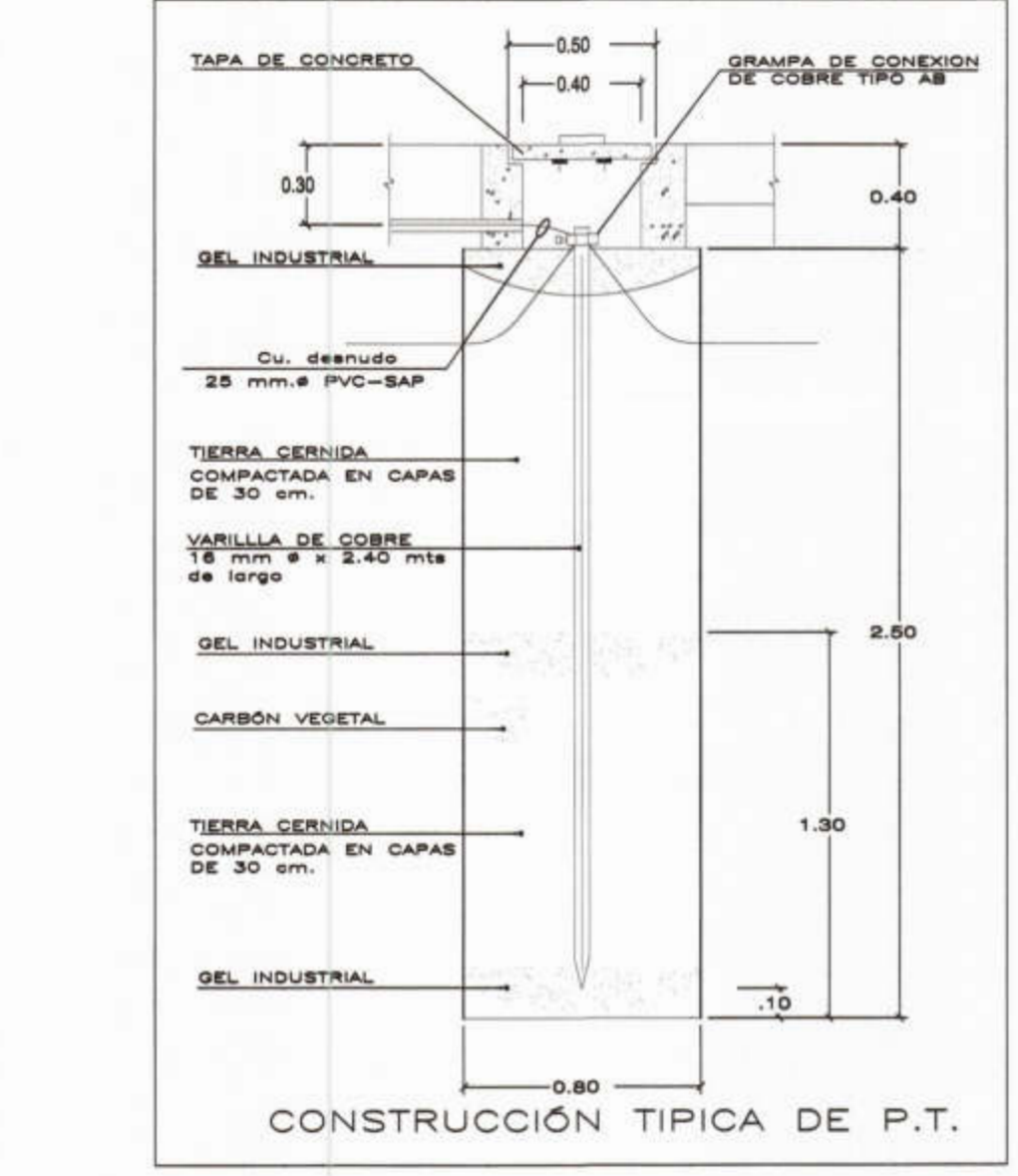
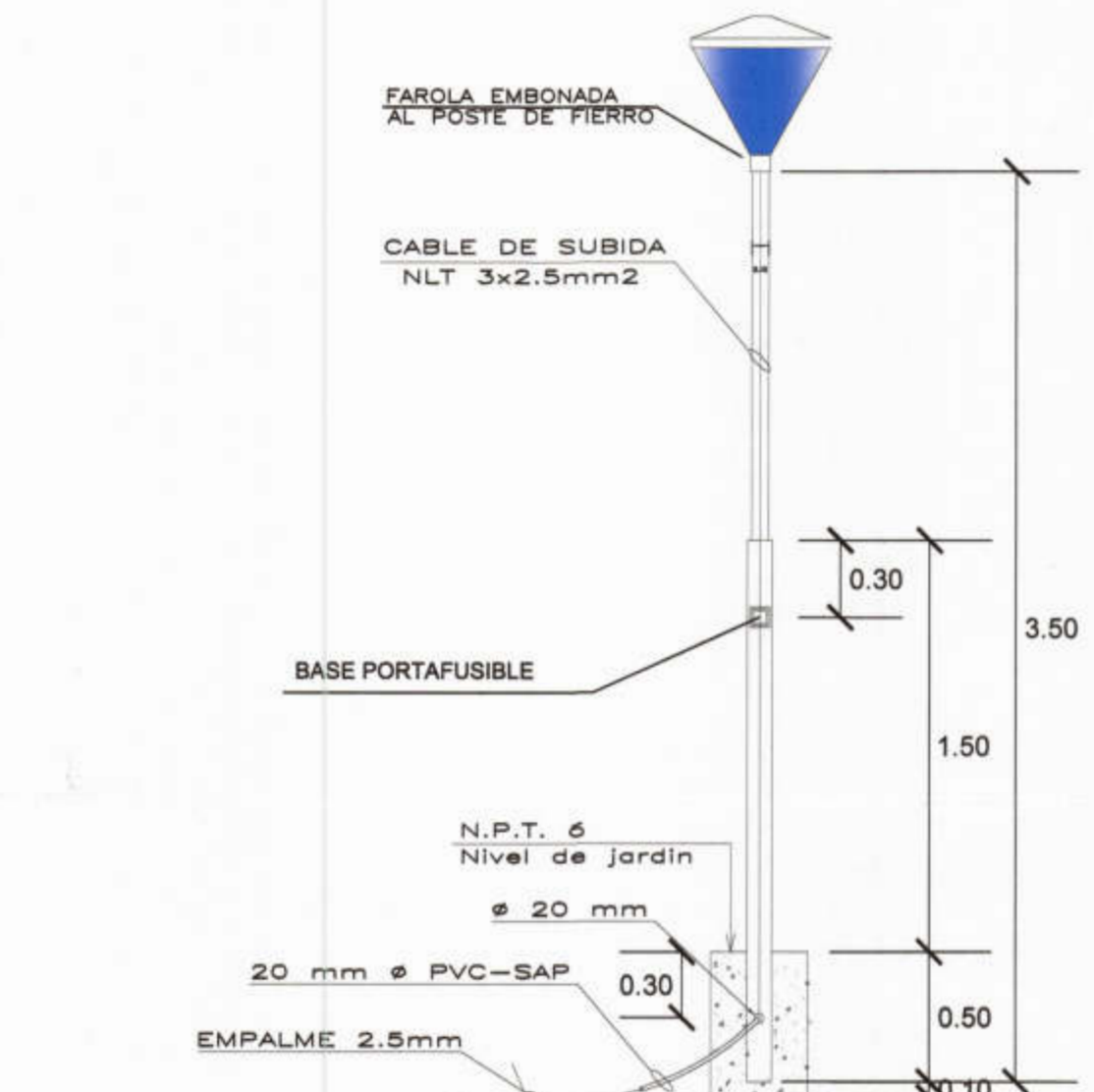
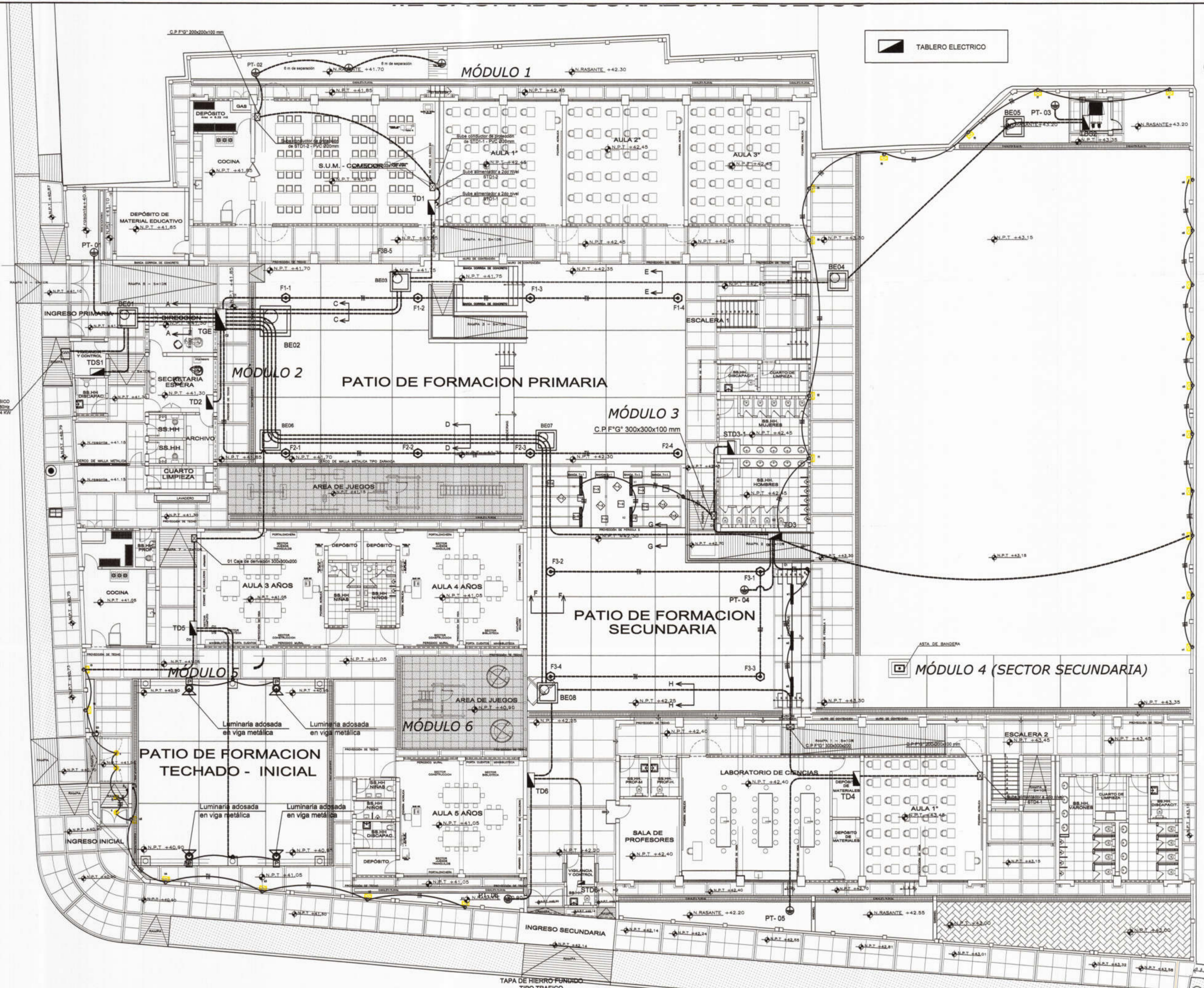
LAMINA:
**COMPONENTE 03
INSTALACIONES
ELÉCTRICAS**

I.E-01



Pedro M. Anastacio Lama
INGENIERO ELECTRICO
REG. COLEGIADO Nº 10000 DEL P.º P.º

CEMENTERIO SAN TEODORO-PIURA



- (1) 3-1x25mm² NZXOH + 1-1x25mm² NZXOH (N) PVC-SAP 40 mm Ø
- (2) 3-1x10mm² NZXOH + 1-1x10mm² NZXOH (N) + 1-1x6mm² NZXOH (T) PVC-SAP 35 mm Ø
- (3) 2-1x6mm² NH-90 + 1-1x6mm² NH-80 (T) PVC-SAP 25 mm Ø
- (4) 3-1x15mm² NZXOH + 1-1x15mm² NZXOH (N) + 1-1x10mm² NZXOH (T) PVC-SAP 40 mm Ø
- (5) 3-1x6mm² NH-90 + 1-1x6mm² NH-80 (N) + 1-1x6mm² NH-80 (T) PVC-SAP 25 mm Ø
- (6) 3-1x6mm² NZXOH + 1-1x6mm² NZXOH (N) PVC-SAP 25 mm Ø
- (7) 2-1x6mm² NZXOH PVC-SAP 35 mm Ø
- (8) 2-1x10mm² NZXOH + 1-1x6mm² NZXOH (T) PVC-SAP 25 mm Ø
- (9) 3-1x10mm² NZXOH + 1-1x10mm² NZXOH (N) + 1-1x10mm² NZXOH (T) PVC-SAP 35 mm Ø
- (10) 3-1x6mm² NH-90 + 1-1x6mm² NH-80 (T) PVC-SAP 25 mm Ø
- (11) 3-1x15mm² NZXOH + 1-1x15mm² NZXOH (N) + 1-1x10mm² NZXOH (T) PVC-SAP 40 mm Ø
- (12) 3-1x6mm² NH-90 + 1-1x6mm² NH-80 (N) + 1-1x6mm² NH-80 (T) PVC-SAP 25 mm Ø
- (13) 3-1x10mm² NZXOH + 1-1x10mm² (N) PVC-SAP 35 mm Ø
- (14) 2-1x6mm² NH-90 + 1-1x6mm² NH-80 (T) PVC-SAP 25 mm Ø

Jose Franklin Taliedo Coveñas
INGENIERO CIVIL
CIP 52197

CONSORCIO EL ALGARROBO
Franklin Taliedo Coveñas
REPRESENTANTE COMUN
DNI. 4790298