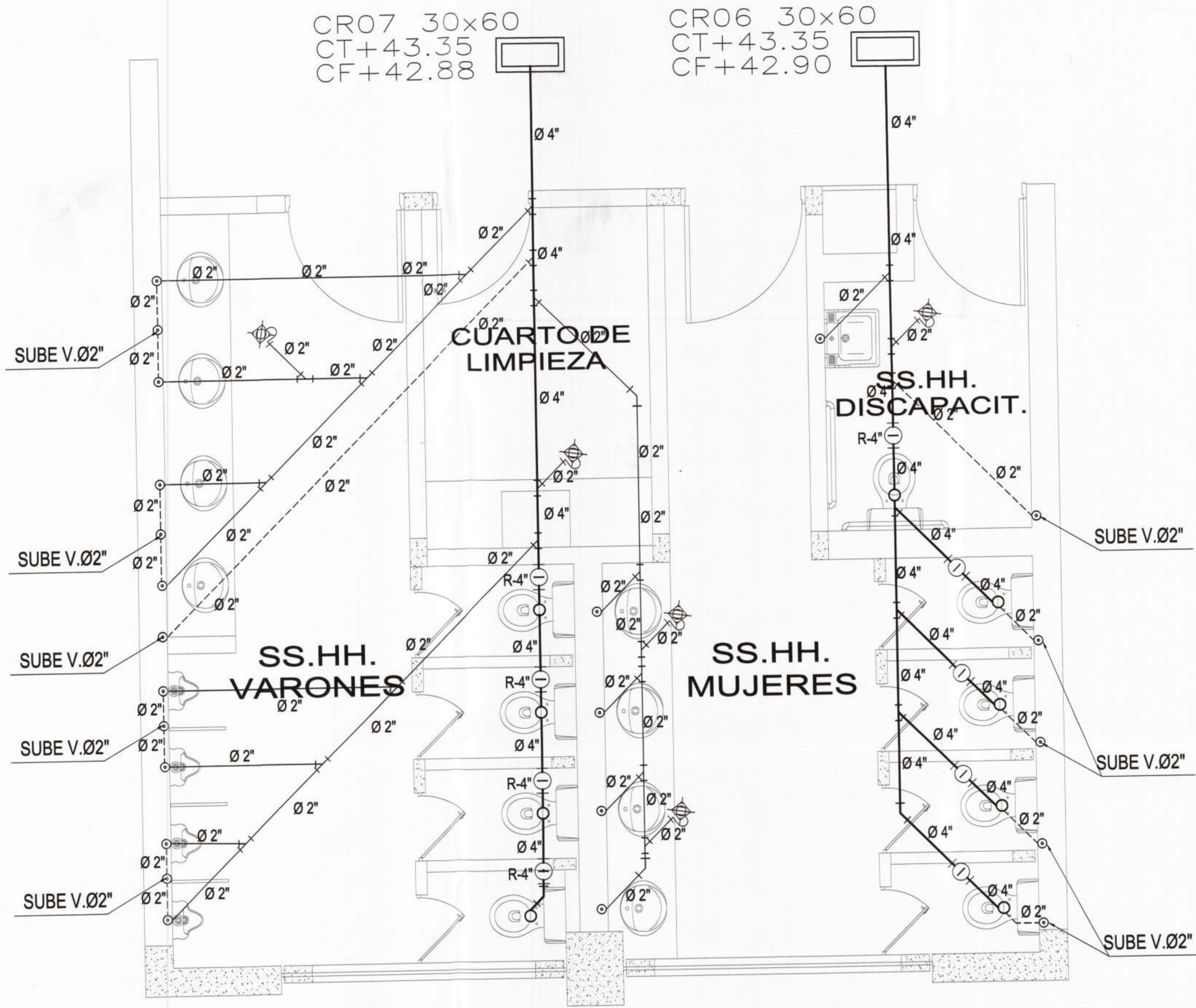


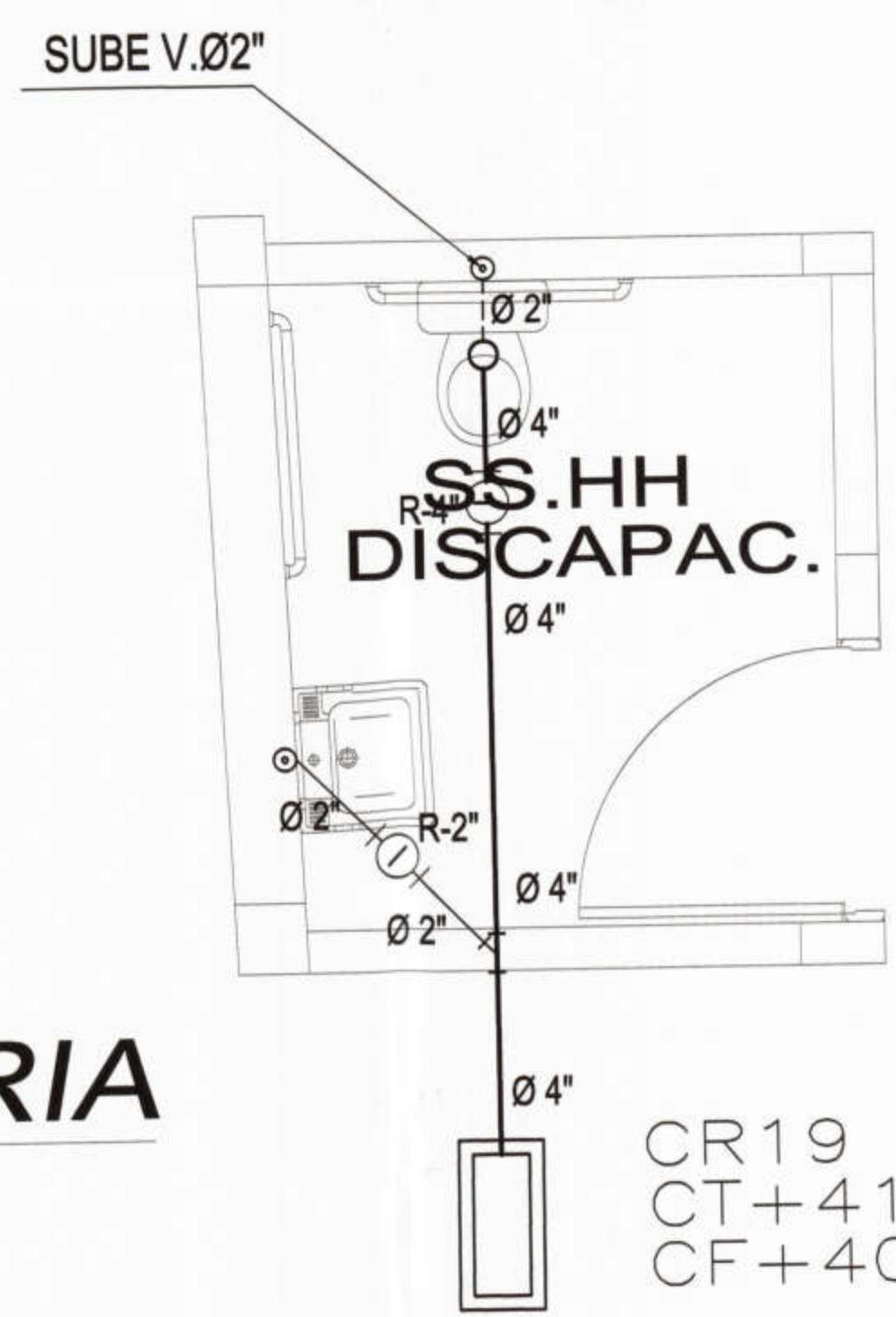
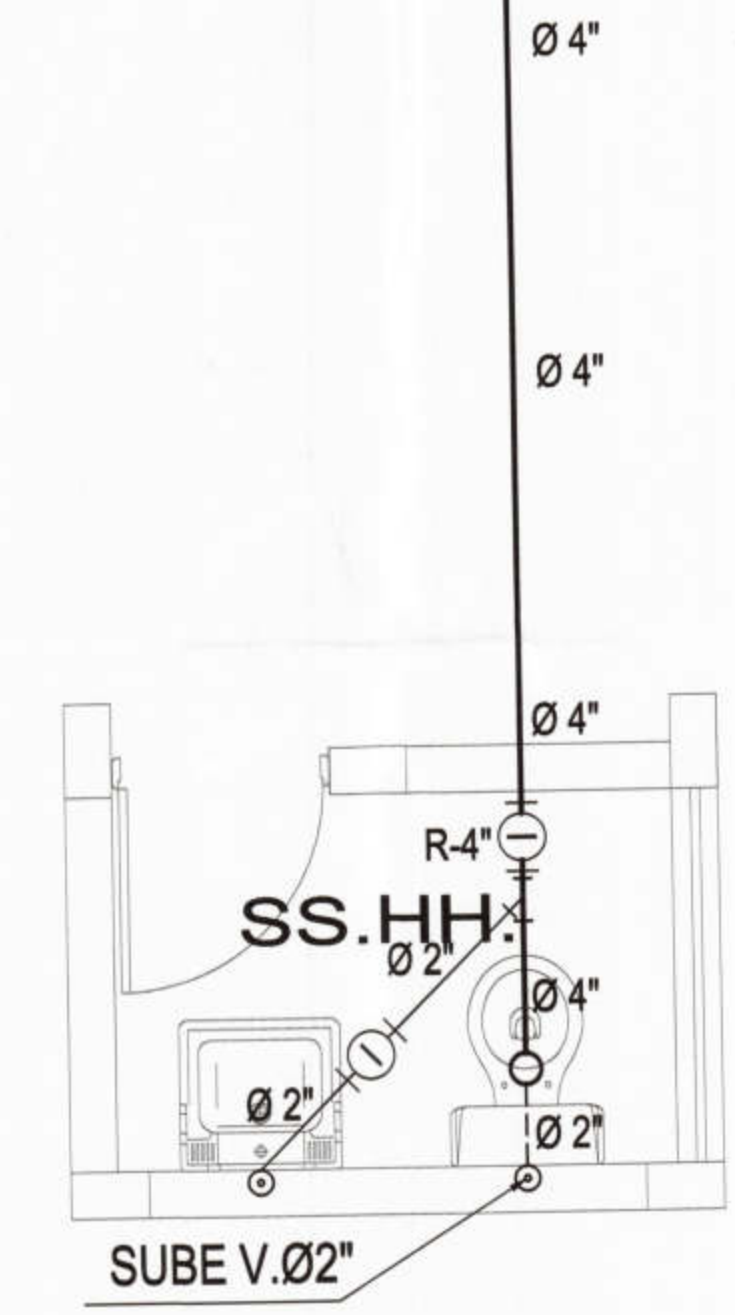


# RED DESAGUE - SSHH . CASETA VIGILANCIA MODULO 04

1/25

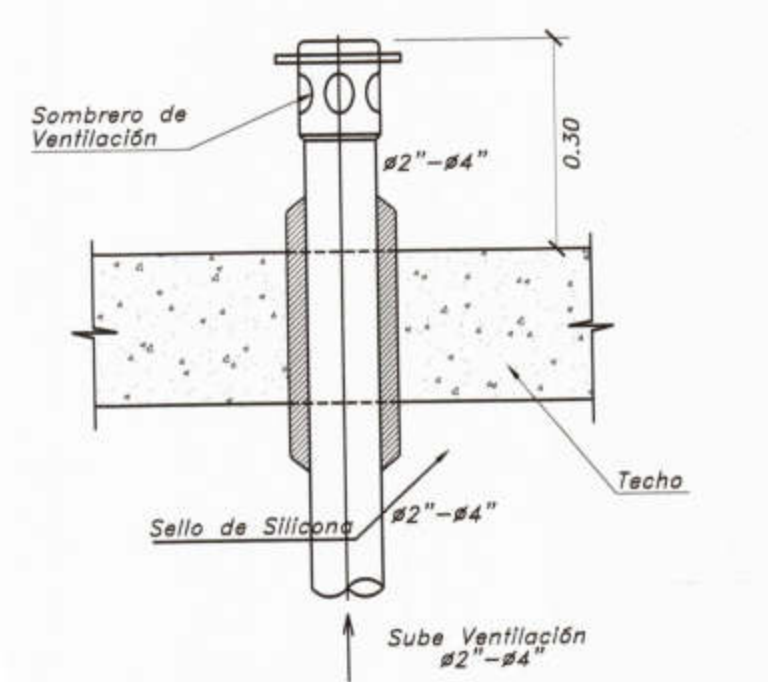


CR10 30x60  
CT+42.20  
CF+41.75



CR19 30x60  
CT+41.15  
CF+40.70

LEYENDA	
SIMBOLOGIA	DESCRIPCION
	TUBERIA DE DESAGUE
	TUBERIA DE VENTILACION
	TRAMPA P
	REGISTRO ROSCADO DE BRONCE
	CODO DE 45
	YEE SANITARIA SIMPLE
	CODO 90°, SUBE, BAJA
	"T" SANITARIA: SUBE, BAJA
	SENTIDO DE FLUJO
	SUMIDERO
	CRUCE DE TUBOS SIN CONEXION
	CAJA DE REGISTRO PROYECTADA



**SALIDA DE VENTILACION  
SANITARIA EN TECHO**  
ESC. IMPRESION S/E

# RED DESAGÜE - SSHH . SECTOR SECUNDARIA MODULO 04

1/25

# RED DESAGUE- SSHH . SECTOR PRIMARIA MODULO 02

1/50



CONSORCIO "EL ALGARROBO"  
INGENIERO CIVIL  
Lushing Shiling Zurta Chung  
REPRESENTANTE COMUN  
DNI. 47902985



<b>PROYECTO :</b> ELABORACIÓN DE 03 EXPEDIENTES TÉCNICOS DE INSTITUCIONES EDUCATIVAS, DISTRITO DE PIURA-PROVINCIA DE PIURA-PIURA	<b>COMPONENTE 03:</b> INSTITUCION EDUCATIVA PARCEMÓN SILDARRIAGA MONTEJO PIURA-PROVINCIA PIURA REGIÓN PIURA	<b>UBICACION:</b> Departamento: Piura Provincia: Piura Distrito: Piura Sector: Pachitea	<b>CONSULTOR:</b> CONSORCIO EL ALGARROBO	<b>ESPECIALIDAD:</b> INSTALACIONES SANITARIAS  <b>PLANO:</b> RED DE DESAGUE -DETALLES  <b>DIBUJO:</b> JMTY <b>ESCALA:</b> 1/50 <b>FECHA:</b> SEPTIEMBRE 2019	<b>EQUIPO DE DISEÑO:</b> ING. JESUS BERNARDO BALBIN ARCHI CIP 84058  <b>JEFE DE PROYECTO:</b> ING. JOSE TALLEDO COVELIAS  <b>REVISADO:</b>  <b>APROBADO:</b>	<b>OBSERVACIONES:</b>     <b>FECHA:</b>	<b>LAMINA:</b> SANITARIAS <b>IISS-11</b>
---	--	---	---	--	---	--	--