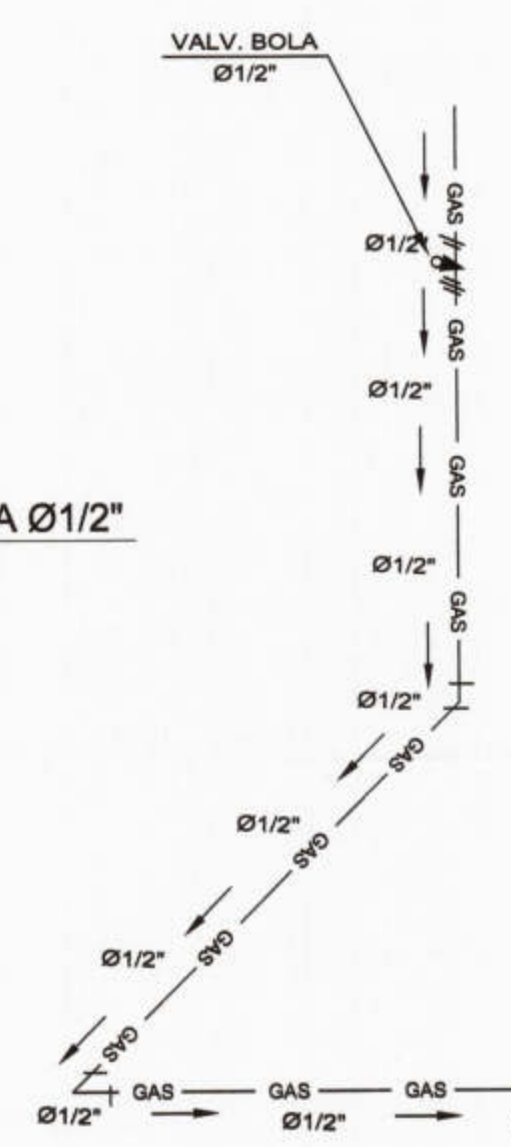


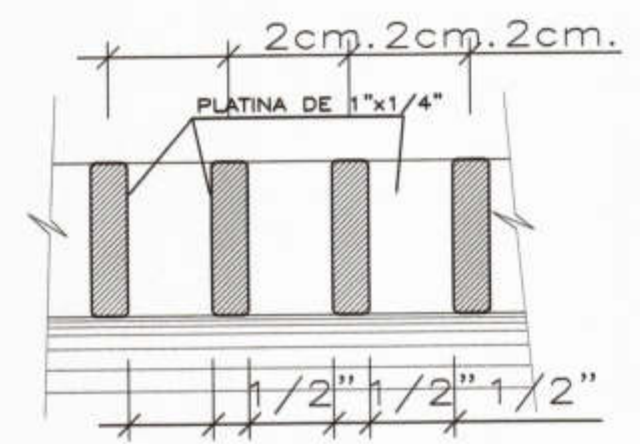
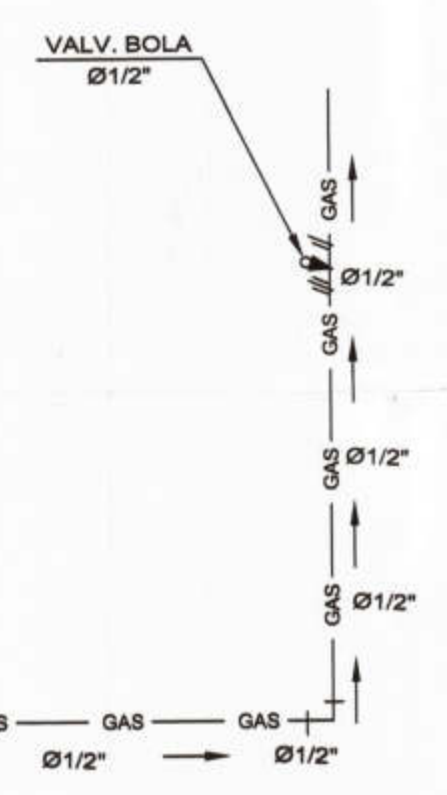


**RED DE GAS - COCINA NIVEL INICIAL**  
**MODULO 05**  
 1/50

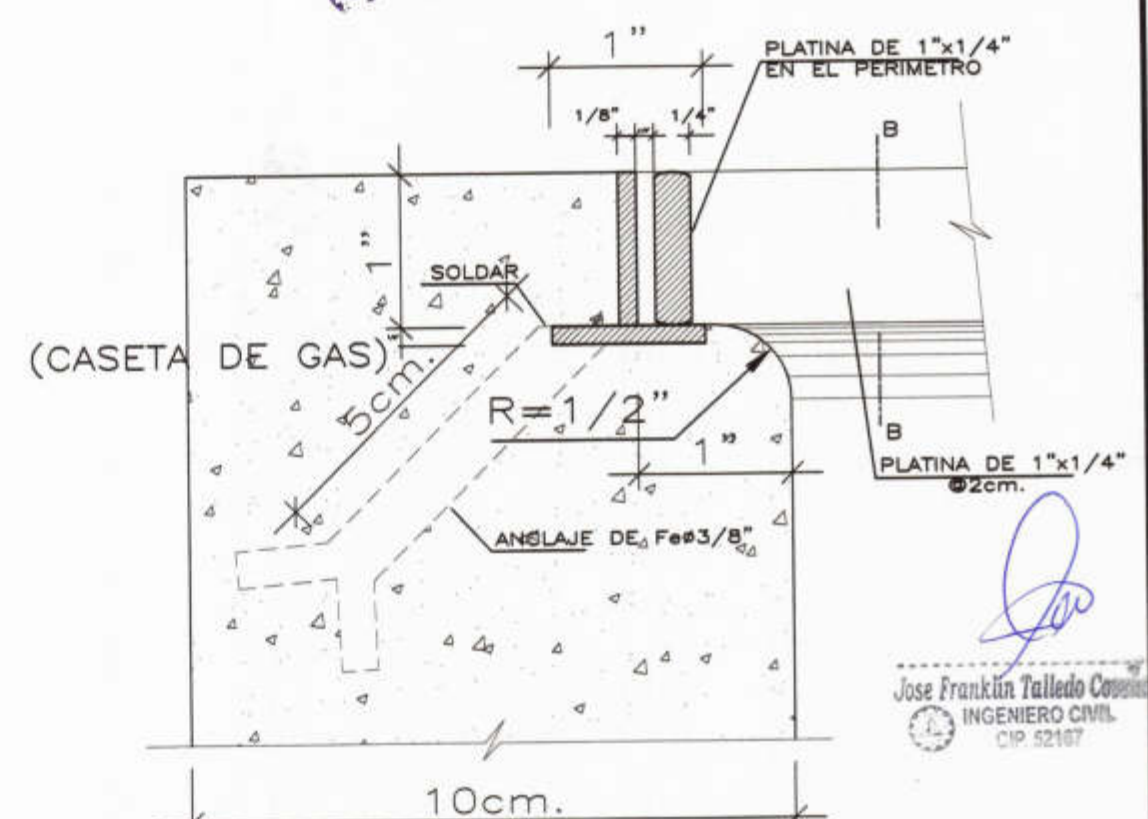


**ISOMETRICO RED DE GAS**  
 S/E

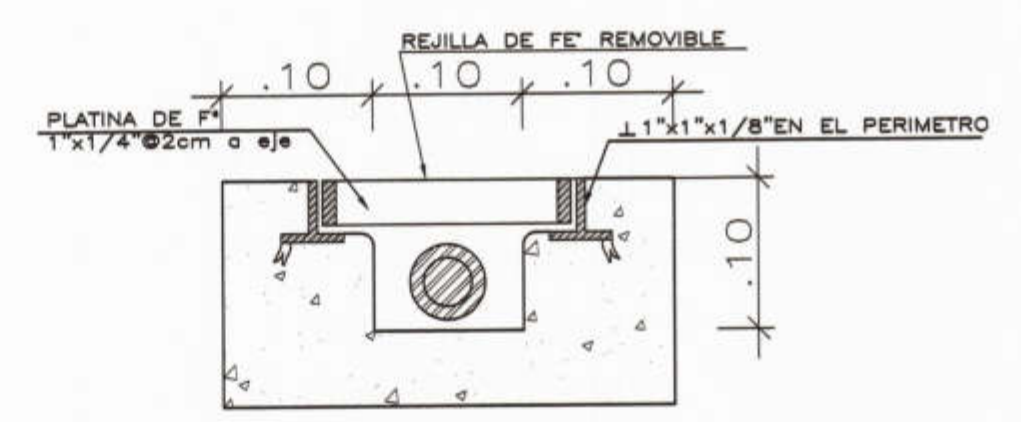
LEYENDA INSTALACION GAS	
— GAS —	TUBERIA DE GAS
—+—	CRUCE D/TUBERIAS SIN CONEXION
—+—	CRUZ Y "T"
—+—	CODOS DE 90° Y 45°
—+—	CODO DE 90° SUBE Y BAJA
—+—	"T" CON SUBIDA Y BAJADA
—+—	REDUCCION
—+—	VALVULA DE BOLA
SIMBOLO	DESCRIPCION



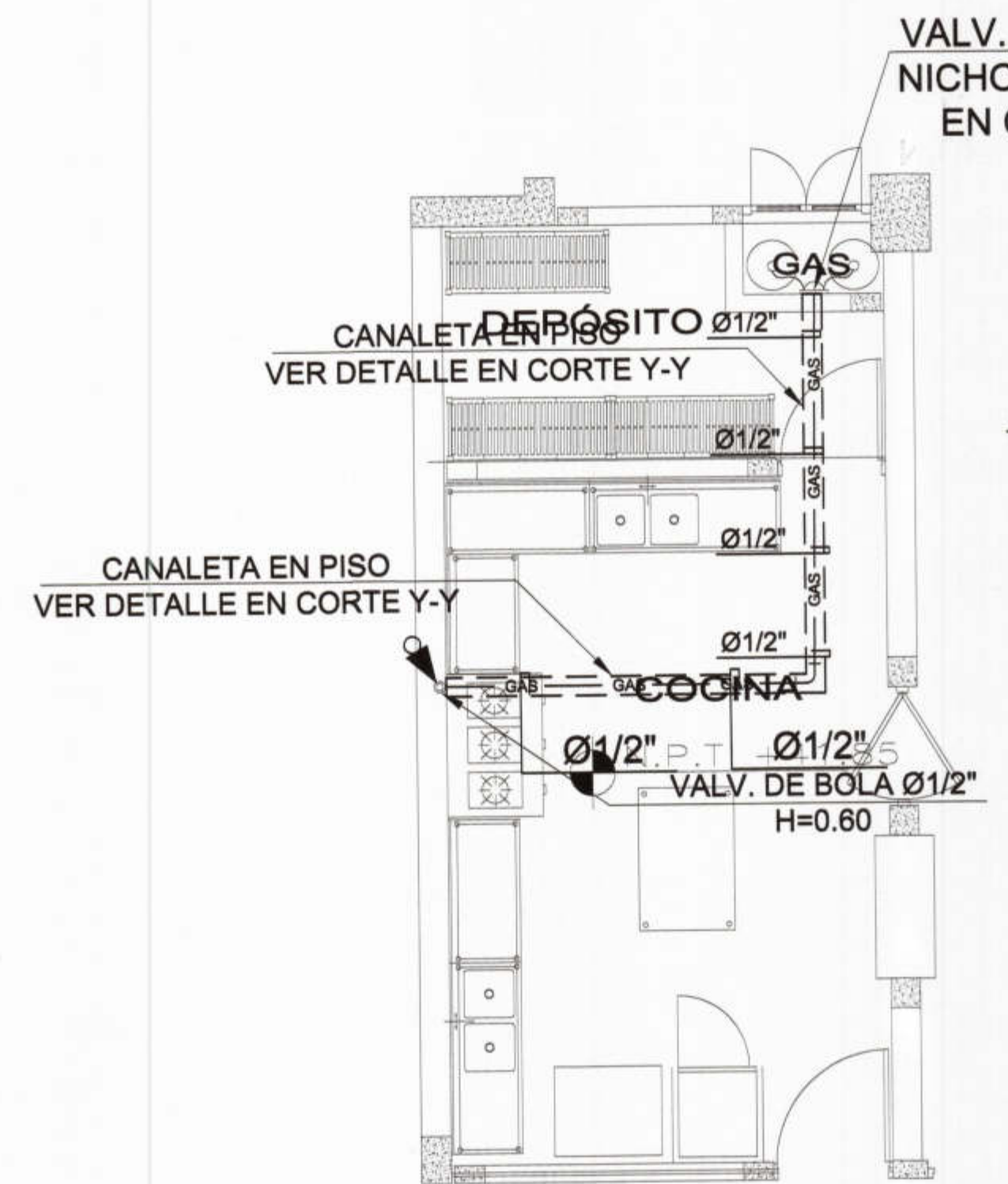
**CORTE TRANSVERSAL B-B**  
 ESC. 1/1



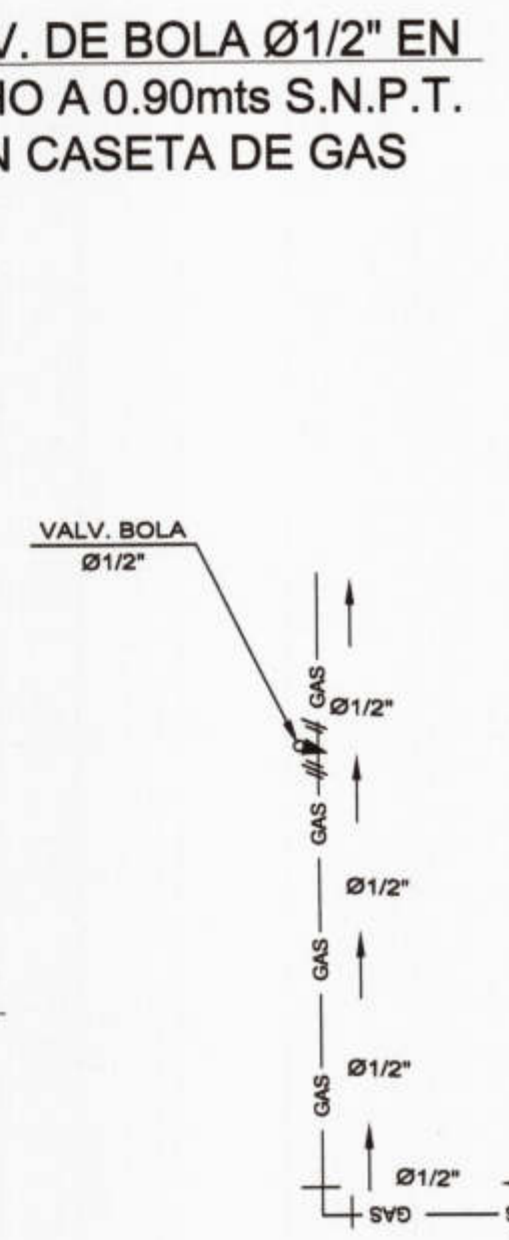
**DETALLE 1-REJILLA**  
**CORTE LONGITUDINAL**



**CORTE Y-Y CANAL DE CONCRETO**  
**PARA COLOCACION DE TUBERIAS DE GAS**  
 ESCALA : 1/10



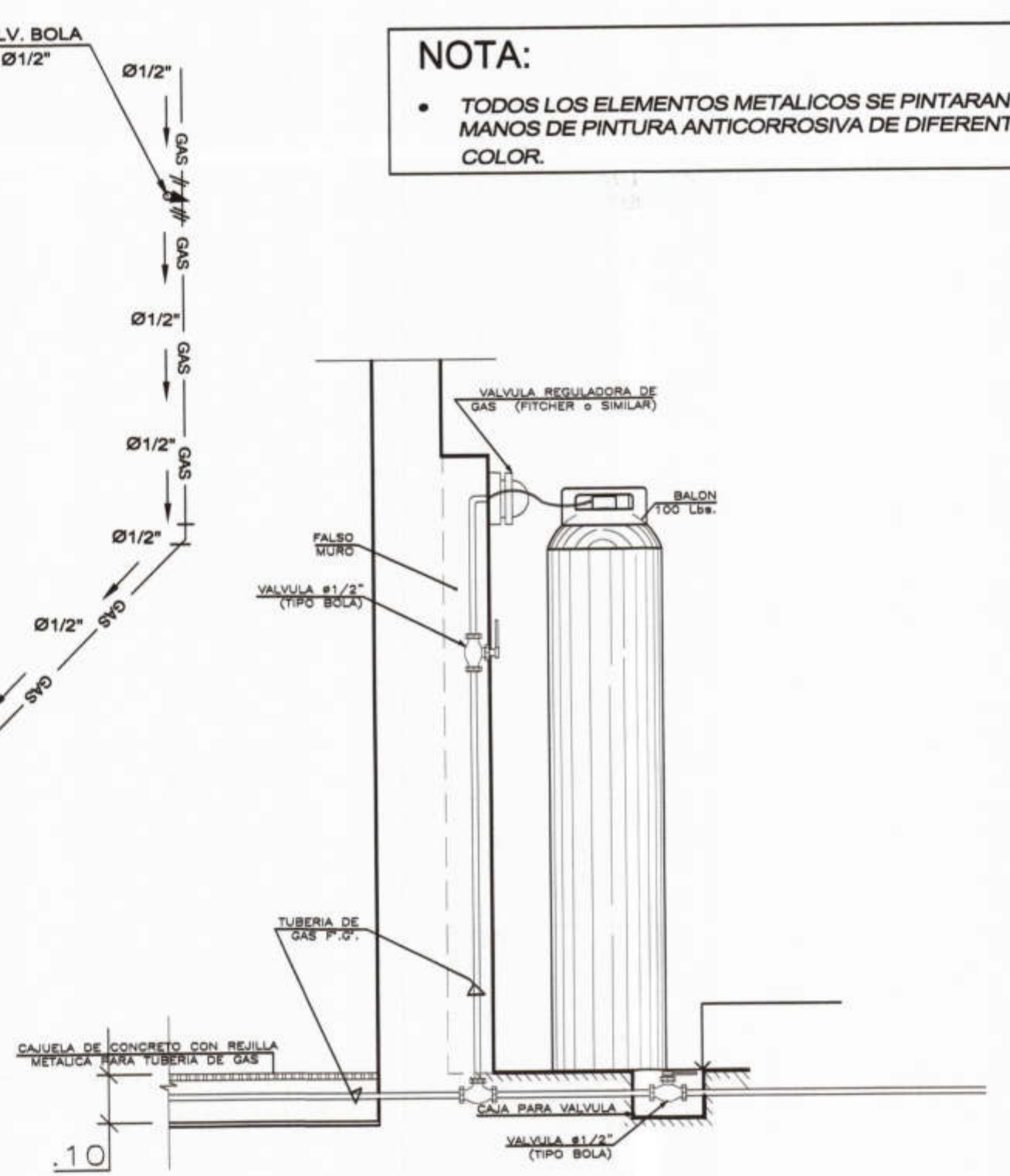
**RED DE GAS - COCINA PRIMARIA**  
**MODULO 01**  
 1/50



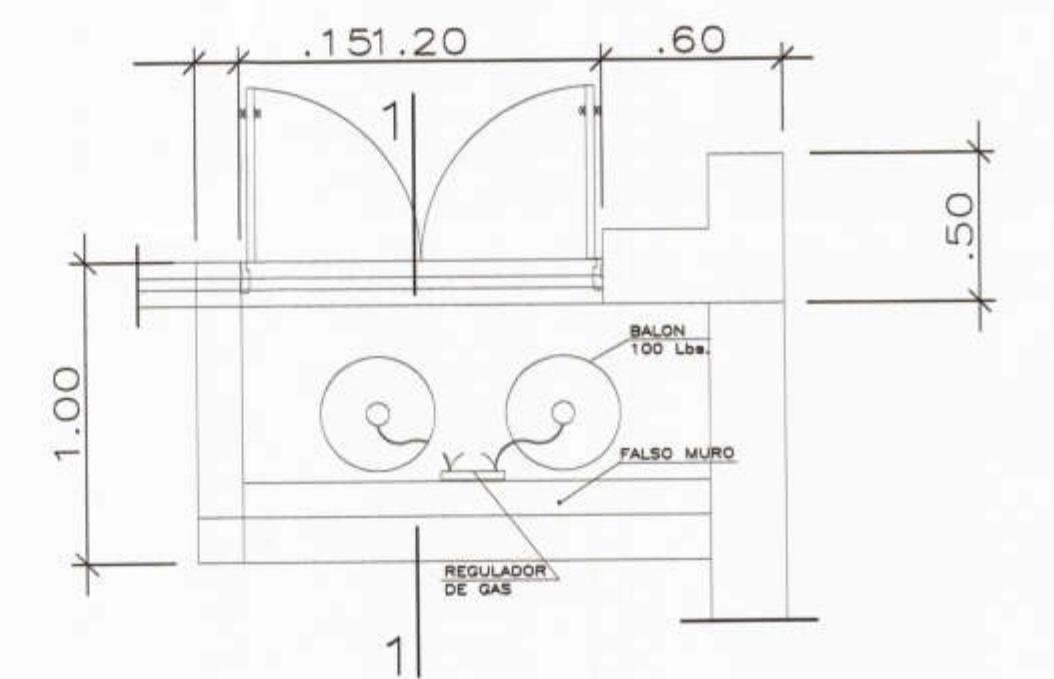
**ISOMETRICO RED DE GAS**  
 S/E

ESPECIFICACIONES TECNICAS	
<b>RED DE GAS:</b>	
<ul style="list-style-type: none"> <li>• LAS TUBERIAS DE GAS SERAN DE COBRE Y SUS ACCESORIOS SERAN DE COBRE O BRONCE TIPO "L".</li> <li>• LAS VALVULAS COMPUERTA Y GLOBO SERAN DE BRONCE CAPAZ DE SOPORTAR UNA PRESION DE TRABAJO DE 125 psi.</li> </ul>	
<ul style="list-style-type: none"> <li>• EFECTUAR PRUEBA HIDRAULICA A RED GAS.</li> <li>• GAS A 100 Lbs/Pig. 2 DURANTE MINUTOS.</li> <li>• EN CASO DE FALLAS CORREGIR EL DEFECTO Y REPETIR LA PRUEBA.</li> <li>• LAS TUBERIAS DE GAS DEBERAN SER PURGADAS TOTALMENTE DE LOS RESTOS DE AGUA.</li> <li>• PARA UBICACION DE SALIDAS DE GAS VER DETALLES EN PLANO DE ARQUITECTURA.</li> <li>• LAS VALVULAS GLOBO PARA GAS SE INSTALARAN ENTRE DOS UNIONES UNIVERSALES ALUJADAS EN NICHOS RECUBIERTO CON MAYOLICA DE 0.20 x 0.20.</li> </ul>	

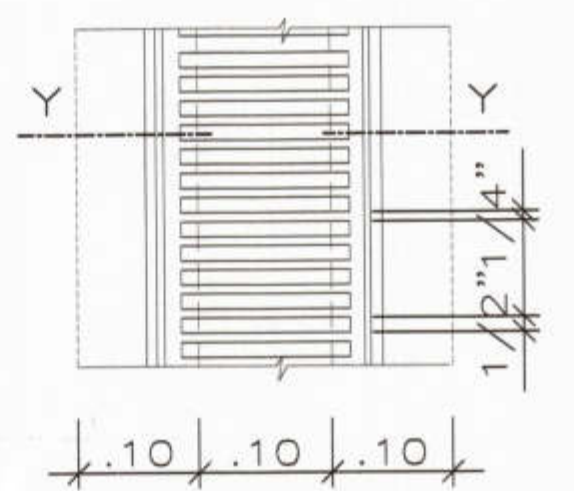
**NOTA:**  
 • TODOS LOS ELEMENTOS METALICOS SE PINTARAN CON 2 MANOS DE PINTURA ANTICORROSIVA DE DIFERENTE COLOR.



**CORTE 1-1 TÍPICO CASETA DE GAS**  
 ESCALA : 1/20



**PLANTA CASETA EQUIPO SOL-100**



**PLANTA DE CANAL DE REJA PARA**  
**COLOCACION DE TUBERIAS DE GAS**  
 ESCALA : 1/10

CONSORCIO "EL ALGARROBO"  
 Lushing Steffen Zurita Chung  
 REPRESENTANTE COMUNITARIO

<p>MUNICIPALIDAD PROVINCIAL DE PIURA</p>	PROYECTO : ELABORACIÓN DE 03 EXPEDIENTES TÉCNICOS DE INSTITUCIONES EDUCATIVAS, DISTRITO DE PIURA-PROVINCIA DE PIURA-PIURA	COMPONENTE 03: INSTITUCION EDUCATIVA PARCEMÓN Saldarriga MONTEJO PIURA-PROVINCIA PIURA REGIÓN PIURA	UBICACION: Departamento: Piura Provincia: Piura Distrito: Piura Sector: Pachitea	CONSULTOR: CONSORCIO EL ALGARROBO	ESPECIALIDAD: INSTALACIONES SANITARIAS	EQUIPO DE DISEÑO: ING. JESUS BERNARDO BALBIN ARCHI CIP 84059	OBSERVACIONES	LAMINA: SANITARIAS <b>ISS-13</b>
	DIBUJO: JMTY ESCALA: 1/50 FECHA: SEPTIEMBRE 2019	JEFE DE PROYECTO: ING. JOSE TALLEDO COVERAS	REVISADO: APROBADO:	FECHA:	REPRESENTANTE COMUNITARIO	REPRESENTANTE COMUNITARIO	REPRESENTANTE COMUNITARIO	REPRESENTANTE COMUNITARIO