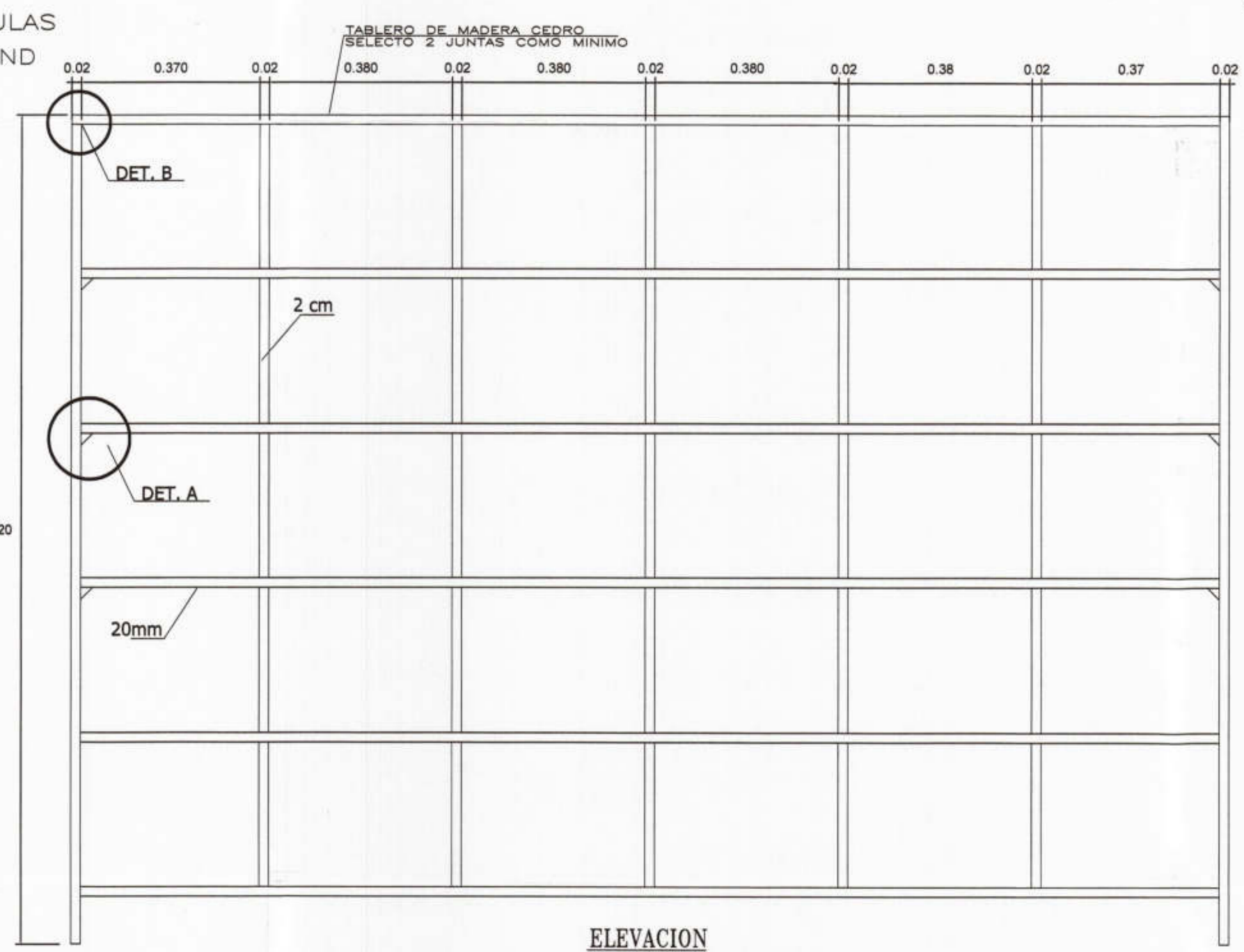
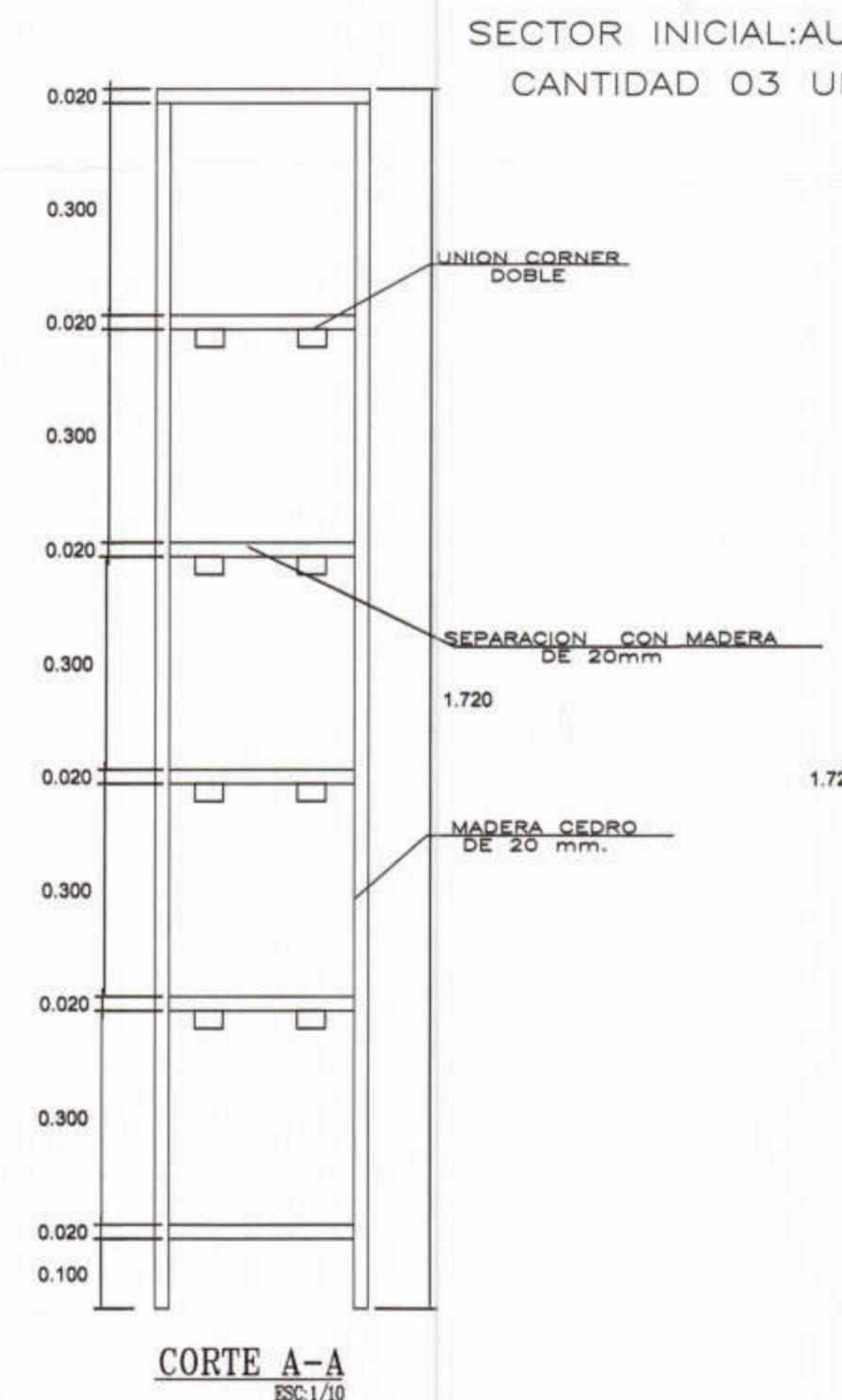


PLANTA MUEBLE 30 CASILLEROS - EC

DETALLE A ESC:1/2,5

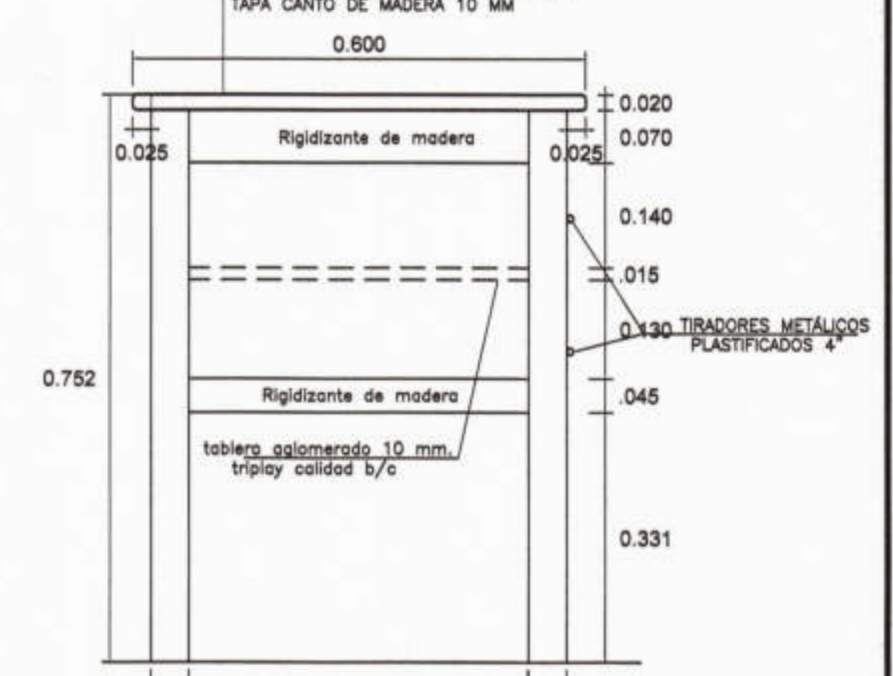
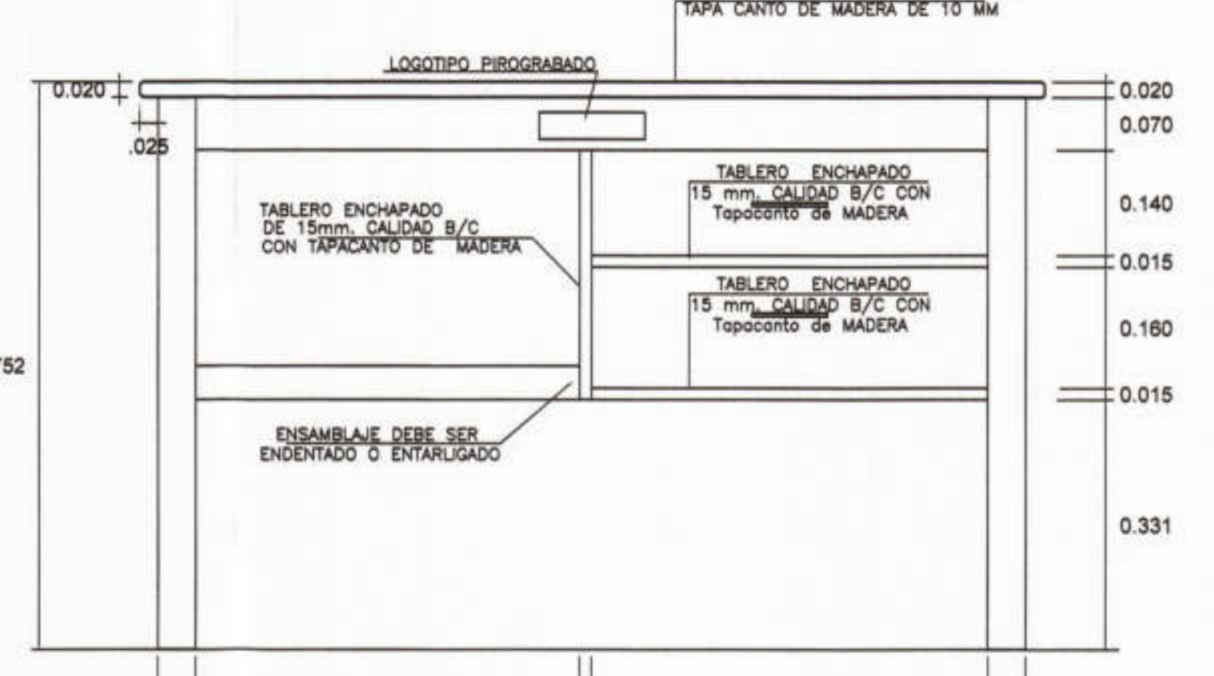
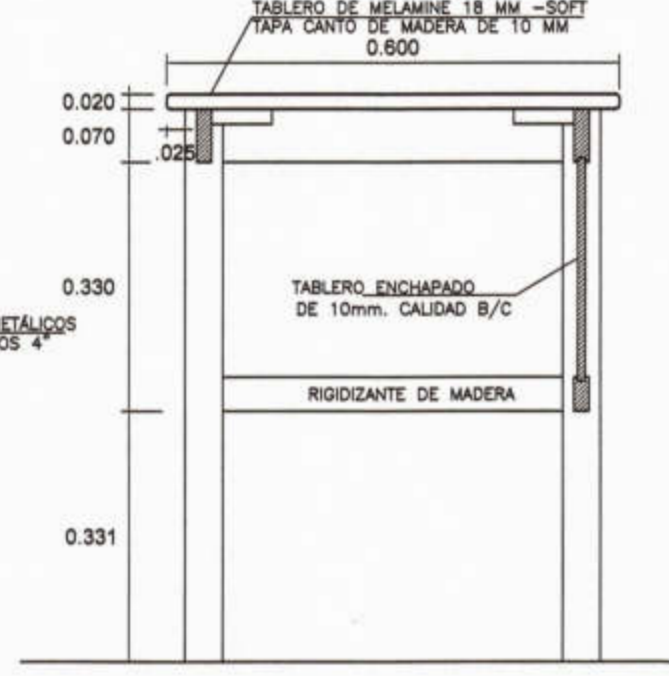
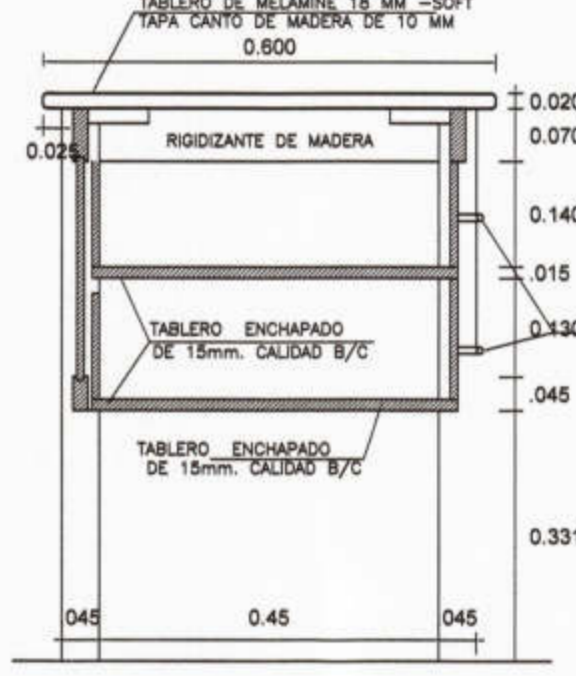
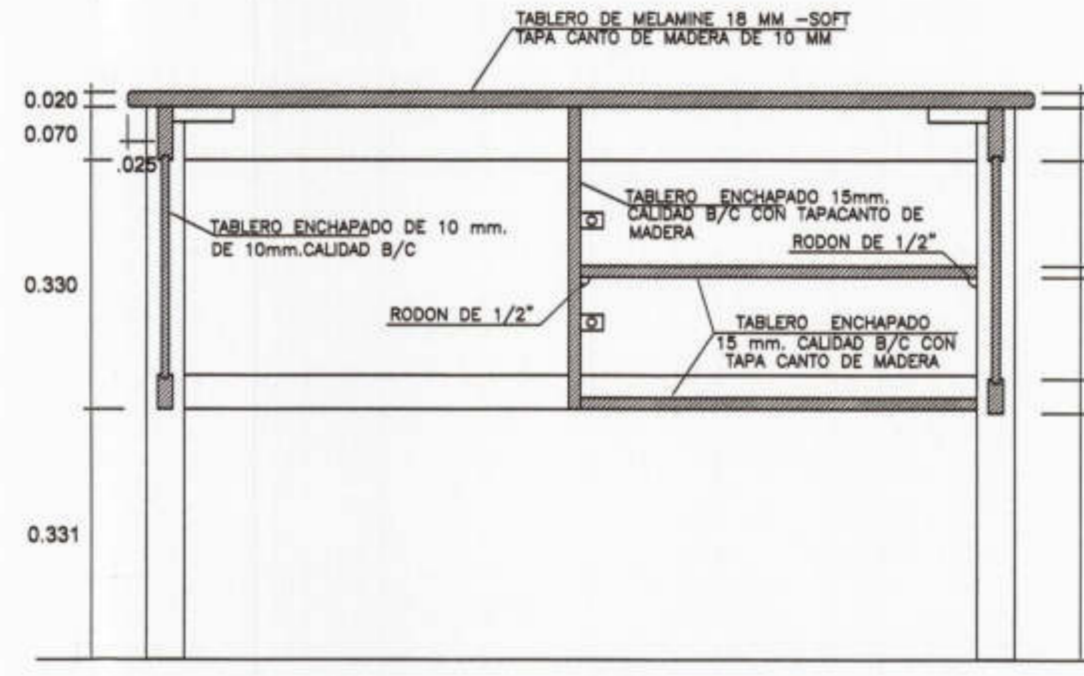
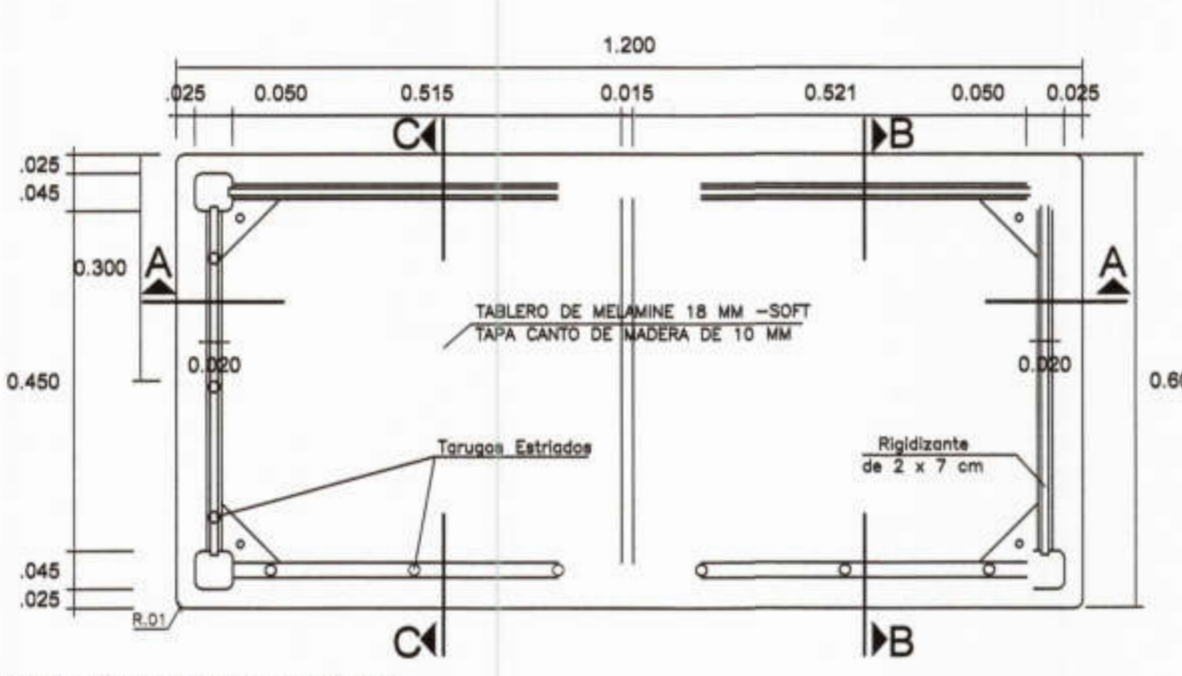
DETALLE B ESC:1/2,5

ISOMETRIA - MUEBLE 30 CASILLEROS



CORTE A-A ESC:1/10

ELEVACION ESC:1/10



FIJACION DEL TABLERO CON LA ESTRUCTURA.
- Tornillos debe ser fijado con un minimo de 3 tornillos en bandas laterales y 6 en banda frontales

PLANTA ESCRITORIO-EP1 ESC:1/10

CORTE A-A ESC:1/10

CORTE B-B ESC:1/10

CORTE C-C ESC:1/10

ELEVACION PRINCIPAL ESC:1/10

ELEVACION LATERAL ESC:1/10

NOTA
LAS MEDIDAS DEL MOBILIARIO SERÁN CORROBORADOS EN LOS AMBIENTES QUE CORRESPONDAN ANTES DE SU ELABORACIÓN

CONSORCIO "EL ALGARROBO"
Luzbing Estigarribia Zurita Chung
REPRESENTANTE COMUN
D.M. 47902965

Marco Antonio Trelles Sison
ARQUITECTO
CAP N° 14260

 MUNICIPALIDAD PROVINCIAL DE PIURA	PROYECTO : ELABORACIÓN DE 03 EXPEDIENTES TÉCNICOS DE INSTITUCIONES EDUCATIVAS, DISTRITO DE PIURA-PROVINCIA DE PIURA-PIURA	COMPONENTE 03: REHABILITACIÓN DEL LOCAL DE LA INSTITUCIÓN EDUCATIVA PARCEMON Saldarriaga-DISTRITO DE PIURA-PROVINCIA PIURA-REGIÓN GRAU	UBICACION: DEPARTAMENTO:PIURA PROVINCIA:PIURA DISTRITO:PIURA SECTOR:LOS ALGARROBOS VI ETAPA	CONSULTOR: CONSORCIO EL ALGARROBO	ESPECIALIDAD: ARQUITECTURA PLANO: ESTANTE 30 CASILLEROS MESA PROFESOR	EQUIPO DE DISEÑO: ARQ. MARCO TRELLES CAP 14260 JEFE DE PROYECTO: ING. JOSE TALLEDO COVAÑAS REVISADO: APROBADO:	OBSERVACIONES FECHA	LAMINA: COMPONENTE 03 MOBILIARIO Y EQUIPAMIENTO ME-05
	DIBUJO: XIN-VILL ESCALA: 1/10 FECHA: AGOSTO 2018							