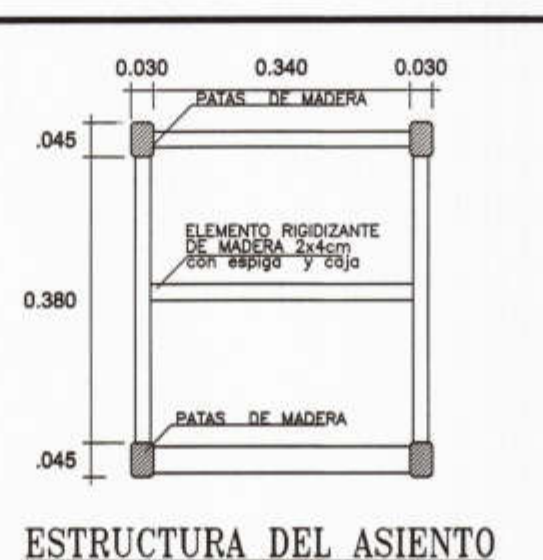
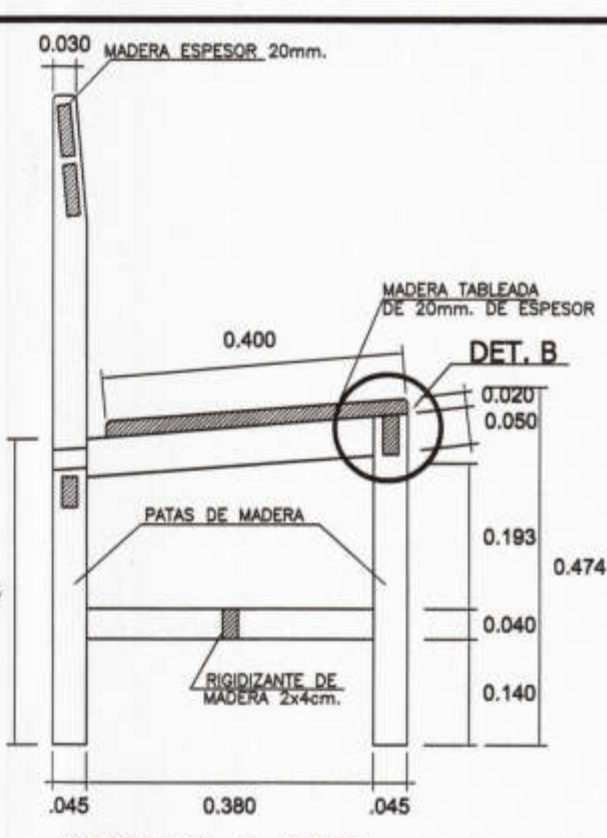


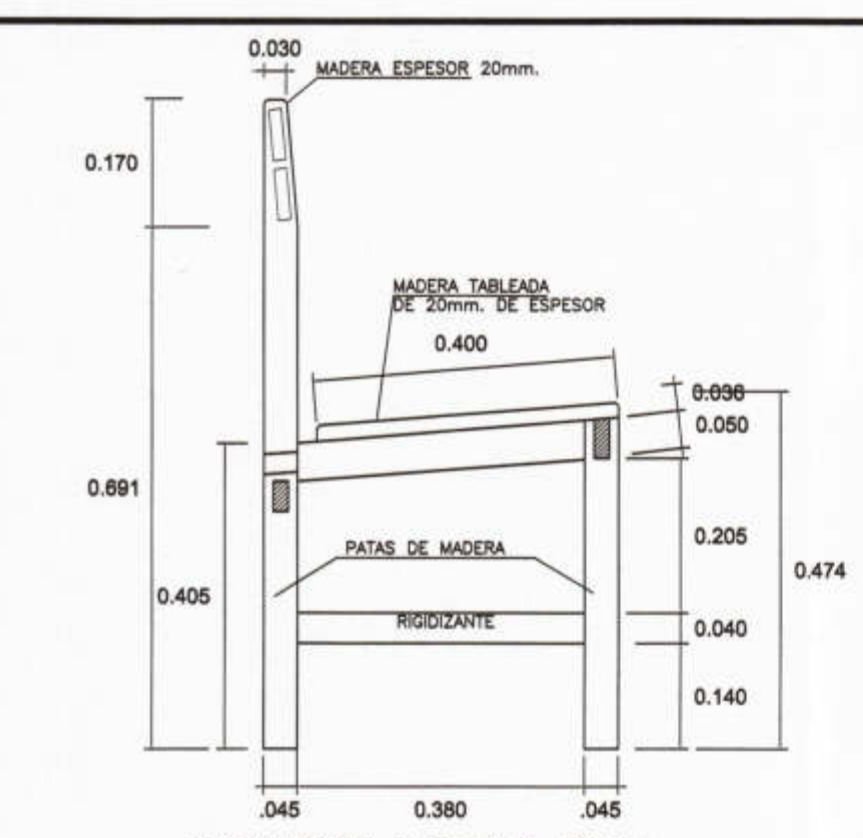
PLANTA SILLA PROFESORES -S2
ESC:1/10



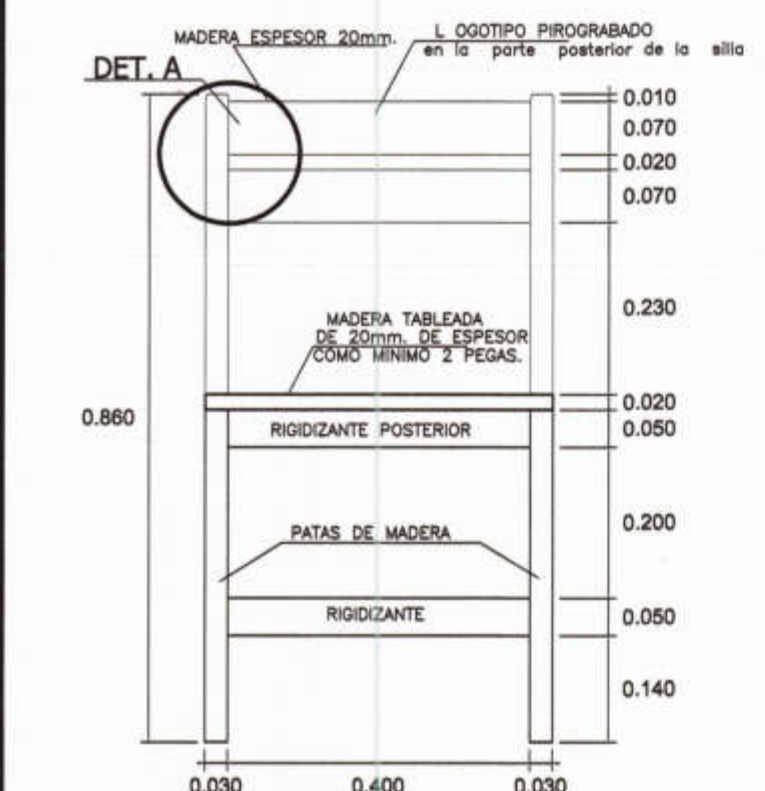
ESTRUCTURA DEL ASIENTO
ESC:1/10



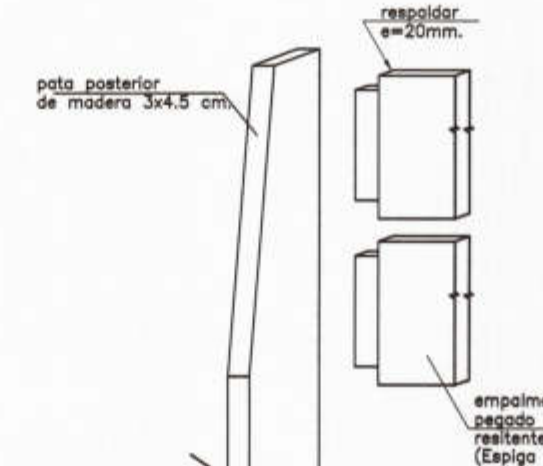
CORTE E-E-SILLA
ESC:1/10



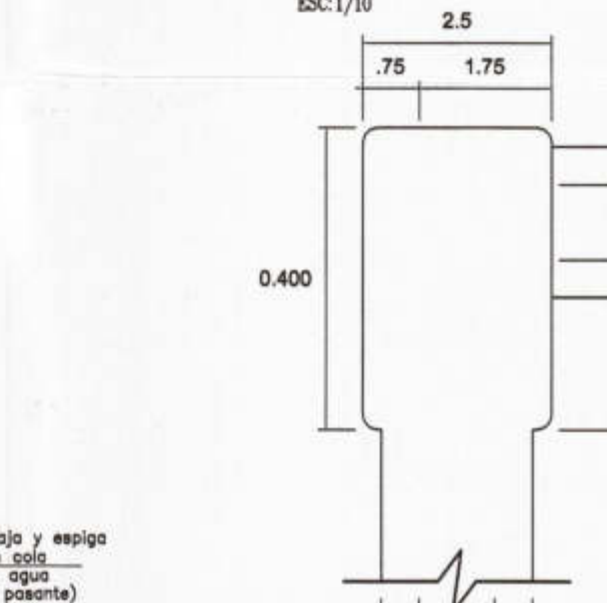
ELEVACION LATERAL-SILLA
ESC:1/10



ELEVACION PRINCIPAL-SILLA
ESC:1/10

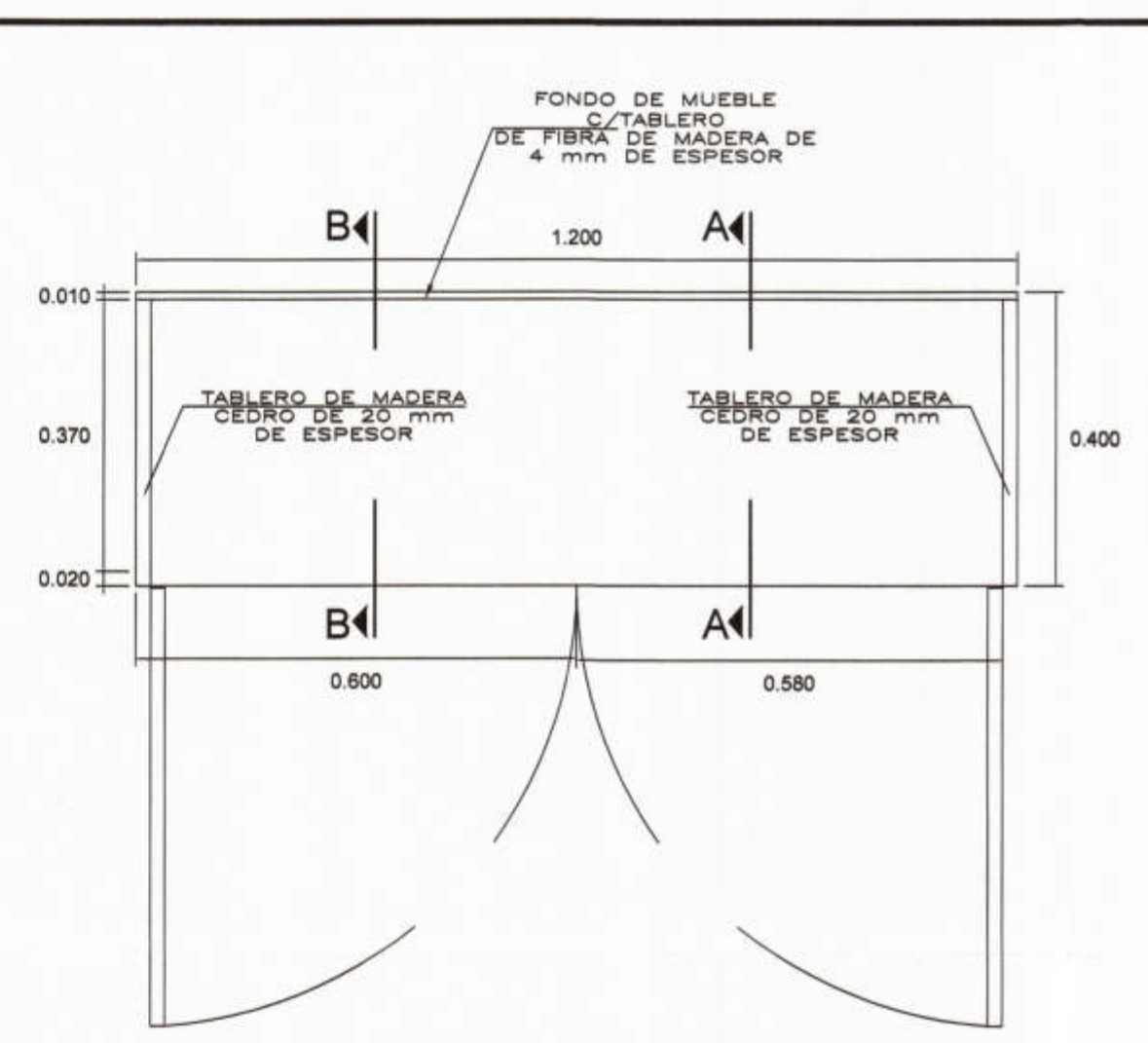


DETALLE A - EMPALME SILLA (RESPALDO)
ESC:1/2,5

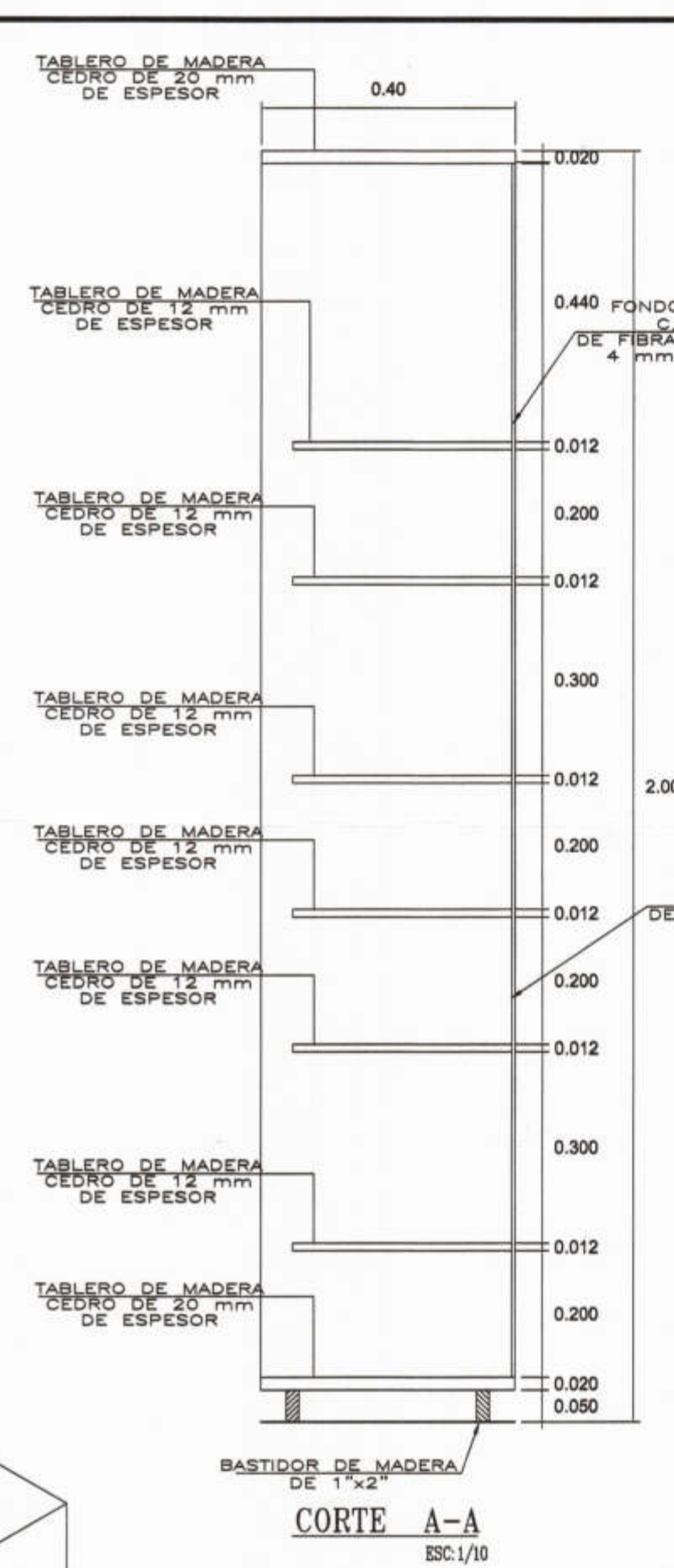


DETALLE B - EMPALME SILLA (ASIENTO)
ESC:1/2,5

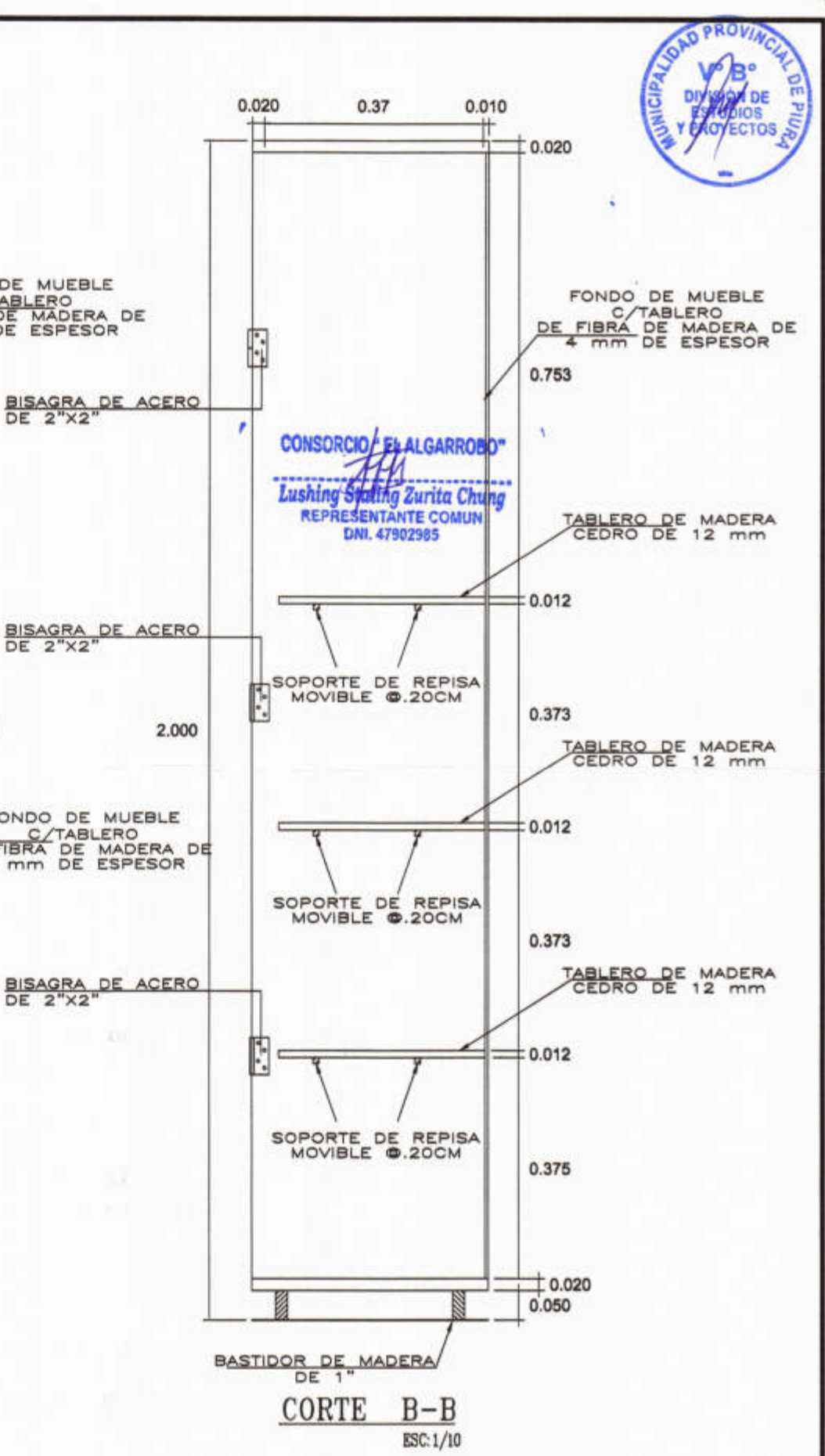
- ACABADO**
- EL MUEBLE DEBERA ESTAR COMPLETAMENTE LIJADO PARA LO CUAL SE PASARA LA MANO PARA NOTAR LA UNIFORMIDAD, QUEDANDO LISA Y SECA AL TACTO; POR LO QUE SERA MASILLADA PARA TAPAR LOS POROS Y LIJADO, QUEDANDO PULIDA, DADO ESTE PROCEDIMIENTO SE PROCEDERA A DAR EL ACABADO.
 - SE EMPLEARA BARNIZ DE PORO CERRADO O LACA TRANSPARENTE PARA AÑADIR UNA PELICULA FIRME Y ELASTICA QUE PROTEJA LA MADERA, DEBE SER SEMI MATE Y NO BRILLANTE.
 - LA APLICACION DEL BARNIZ O LACA ES POR SOPLETE, POR LO MENOS DOS CAPAS EN TODAS LAS SUPERFICIES EXTERIORES DE LAS SILLAS, PARA ALCANZAR EL CONTENIDO DE HUMEDAD NECESARIA.



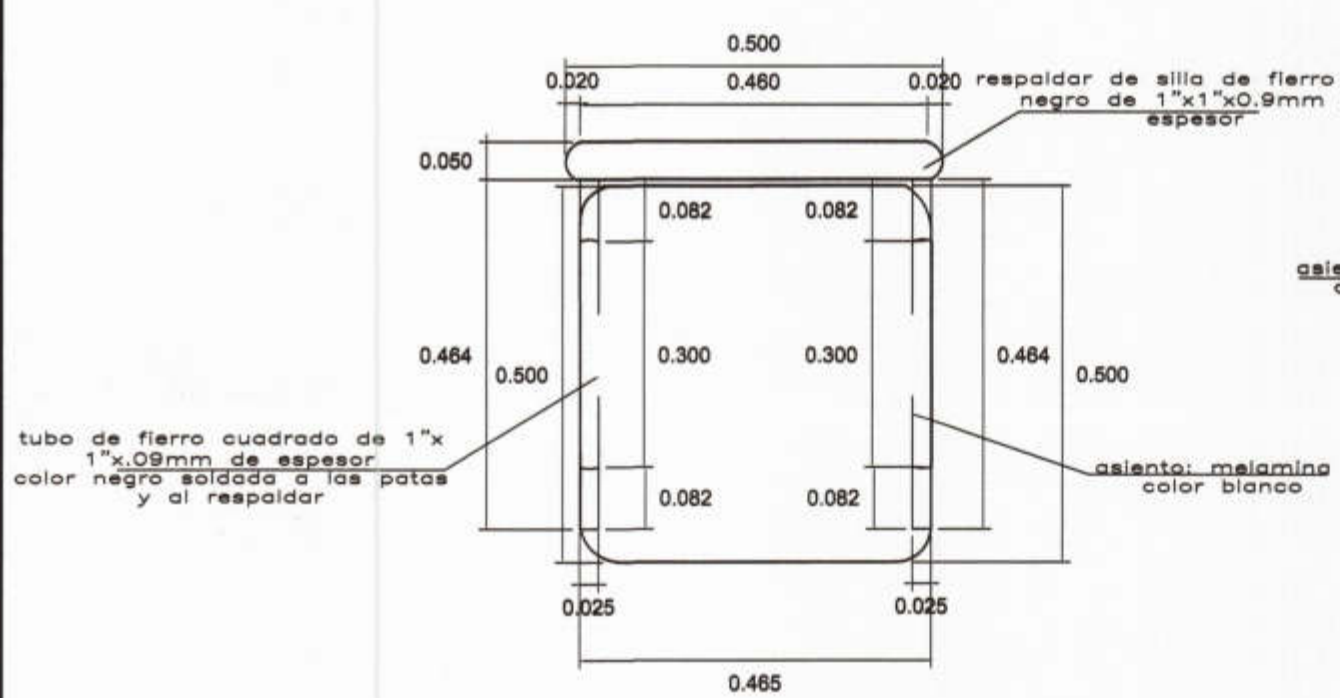
PLANTA ARMARIO MADERA -AR1
ESC:1/10
SECTOR INICIAL: AULAS
CANTIDAD 03 UND



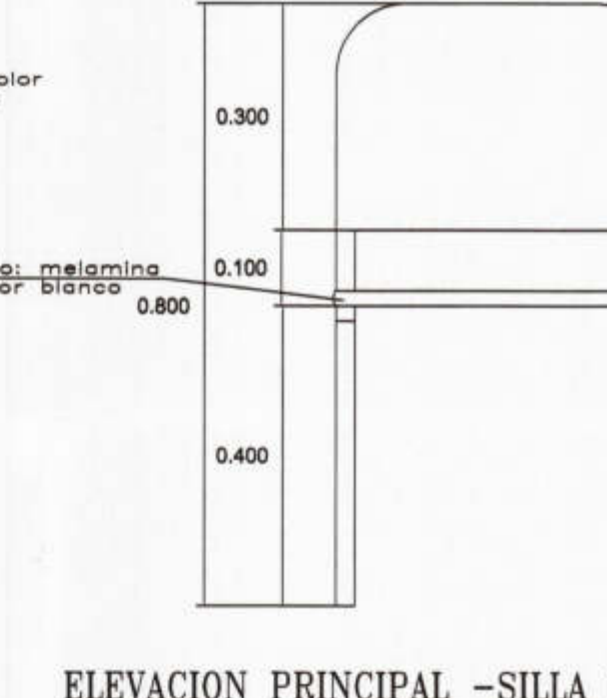
CORTE A-A
ESC:1/10



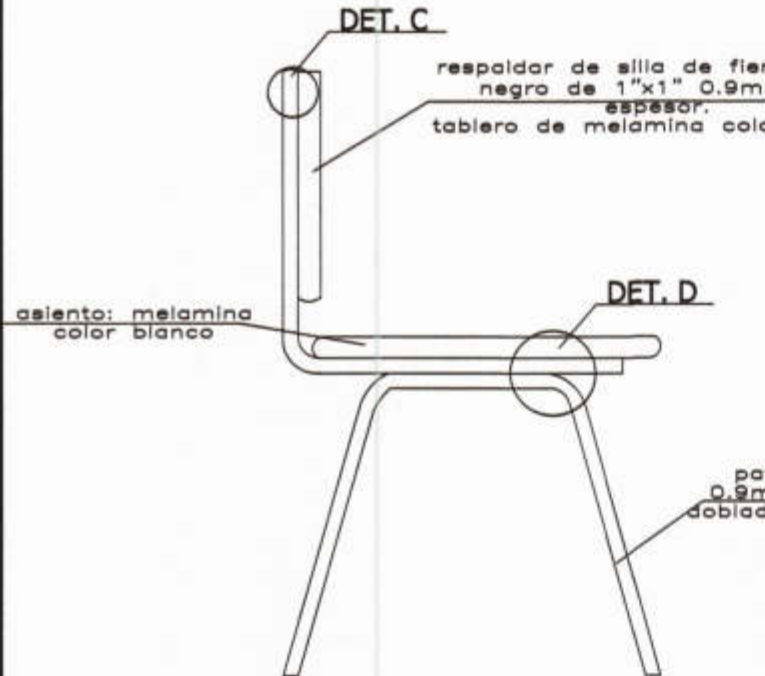
CORTE B-B
ESC:1/10



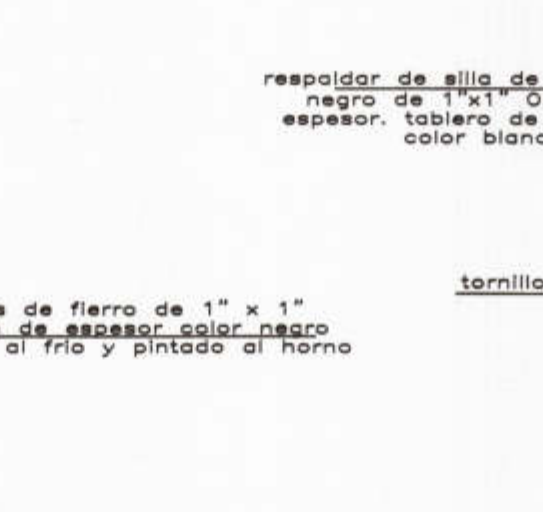
PLANTA -SILLA METALICA-SC1
ESC:1/10



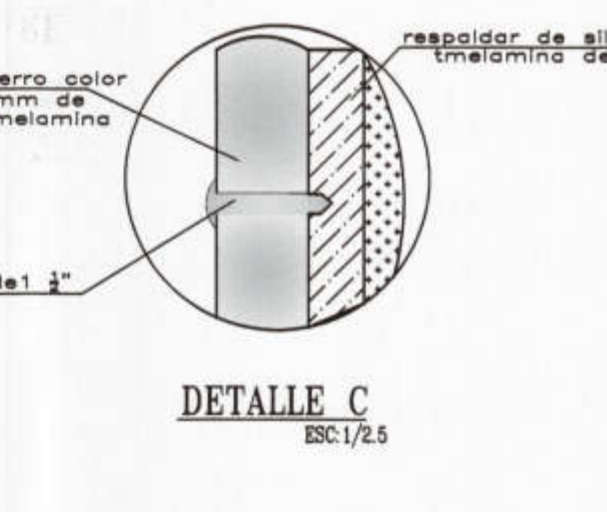
ELEVACION PRINCIPAL -SILLA METALICA
ESC:1/10



ELEVACION LATERAL -SILLA METALICA
ESC:1/10



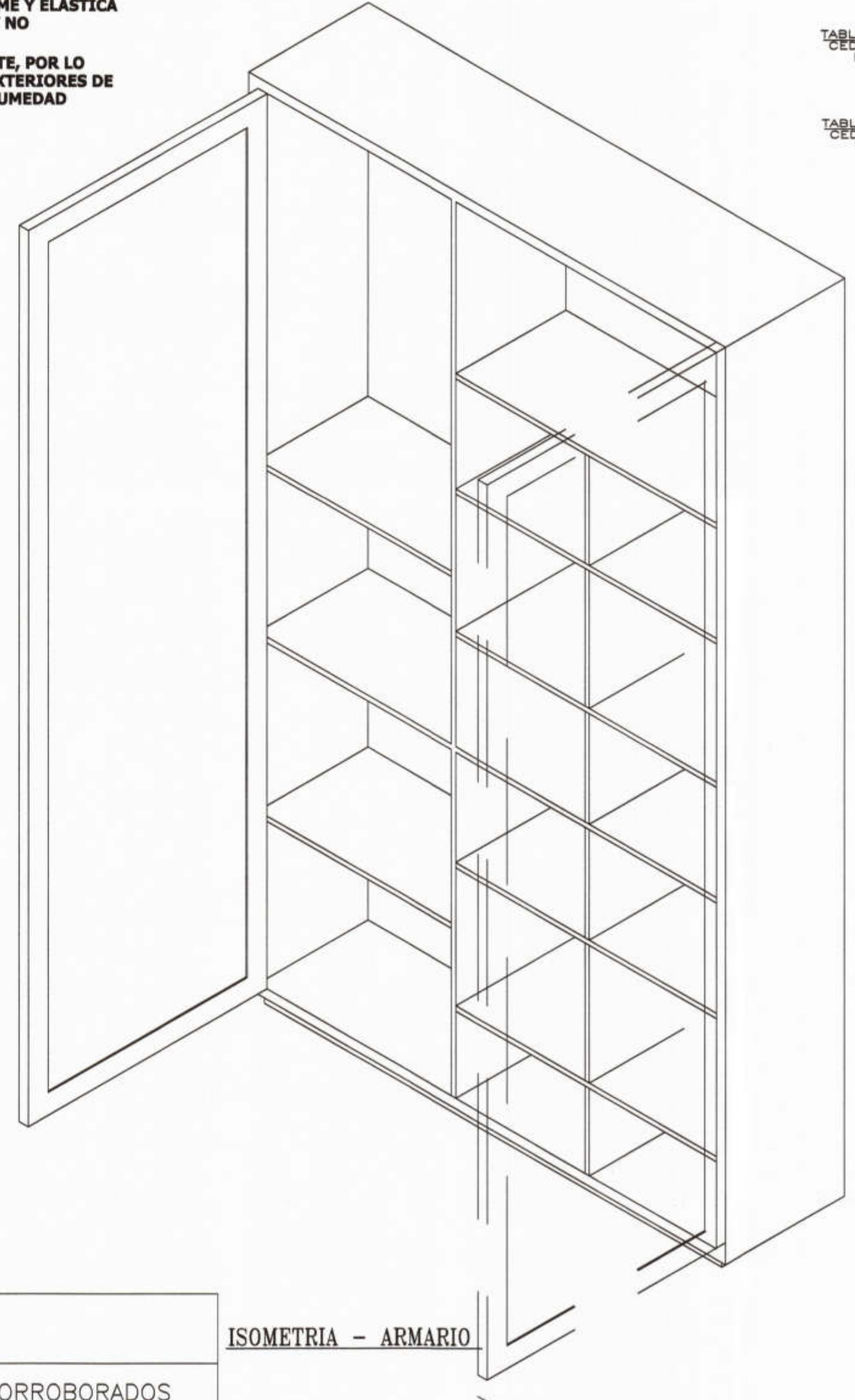
DETALLE C
ESC:1/2,5



DETALLE D
ESC:1/2,5

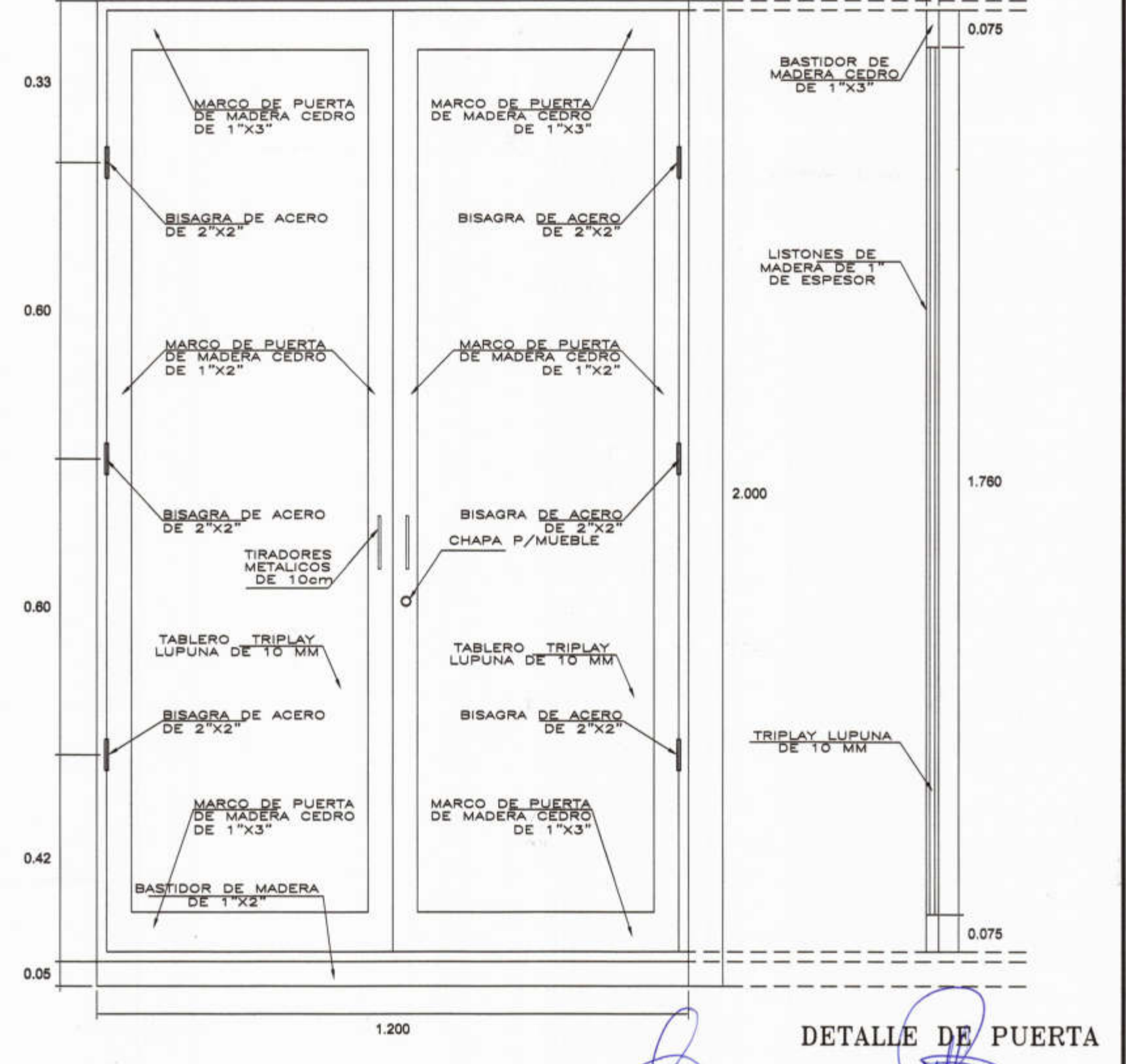


ISOMETRIA - SILLA METALICA



ISOMETRIA - ARMARIO

NOTA
LAS MEDIDAS DEL MOBILIARIO SERÁN CORROBORADOS EN LOS AMBIENTES QUE CORRESPONDAN ANTES DE SU ELABORACIÓN



ELEVACION PRINCIPAL-ARMARIO
ESC:1/10

DETALLE DE PUERTA
Jesse Franklin Talledo Covenas
INGENIERO CIVIL
CIP 52167
Marco Antonio Trelles Silva
ARQUITECTO
CAP N° 14260



PROYECTO :
ELABORACIÓN DE 03 EXPEDIENTES TÉCNICOS DE INSTITUCIONES EDUCATIVAS, DISTRITO DE PIURA-PROVINCIA DE PIURA-PIURA

COMPONENTE 03:
REHABILITACIÓN DEL LOCAL DE LA INSTITUCIÓN EDUCATIVA PARCEMON SALLARRIAGA-DISTRITO DE PIURA-PROVINCIA PIURA-REGIÓN GRAU

UBICACION:
DEPARTAMENTO: PIURA
PROVINCIA: PIURA
DISTRITO: PIURA
SECTOR: LOS ALGARROBOS VI ETAPA

CONSULTOR:
CONSORCIO EL ALGARROBO

ESPECIALIDAD:
ARQUITECTURA
PLANO:
ARMARIO
SILLA PARA PROFESOR
DIBUJO: XIN-VILL
ESCALA: 1/10
FECHA: AGOSTO 2016

EQUIPO DE DISEÑO:
ARQ. MARCO TRELLES
CAP 14260
JEFE DE PROYECTO:
ING. JOSE TALLEDO COVENAS
REVISADO:
APROBADO:

OBSERVACIONES
FECHA

LAMINA:
COMPONENTE 03
MOBILIARIO Y EQUIPAMIENTO
ME-06