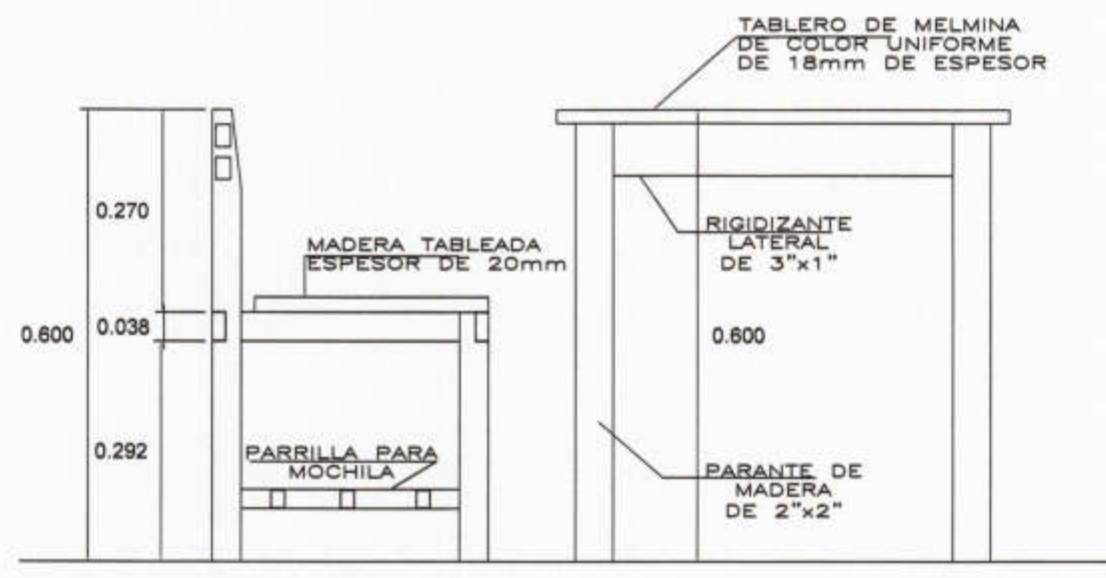
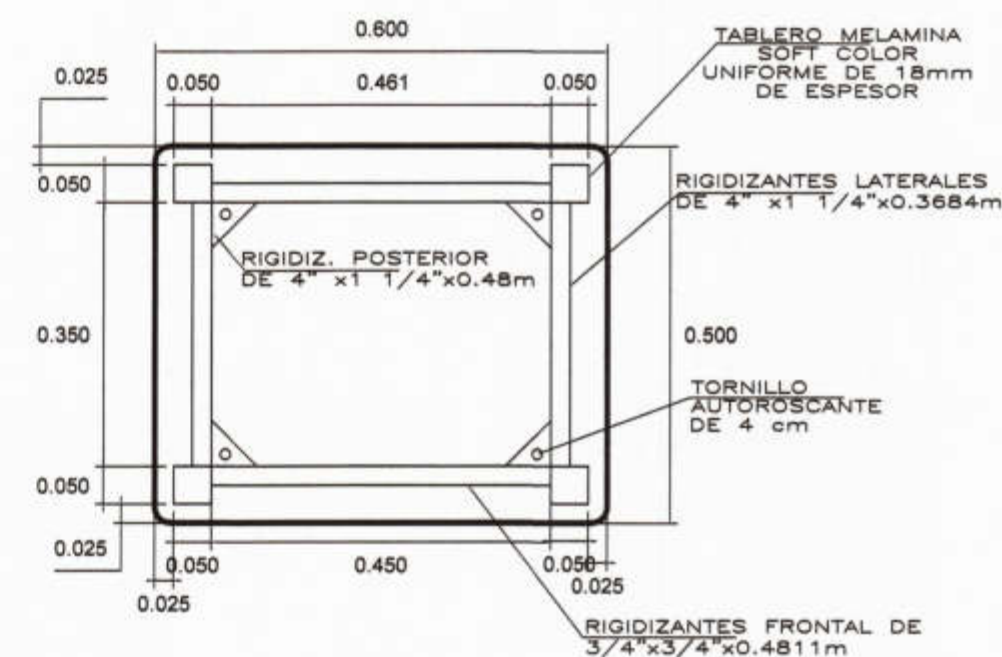


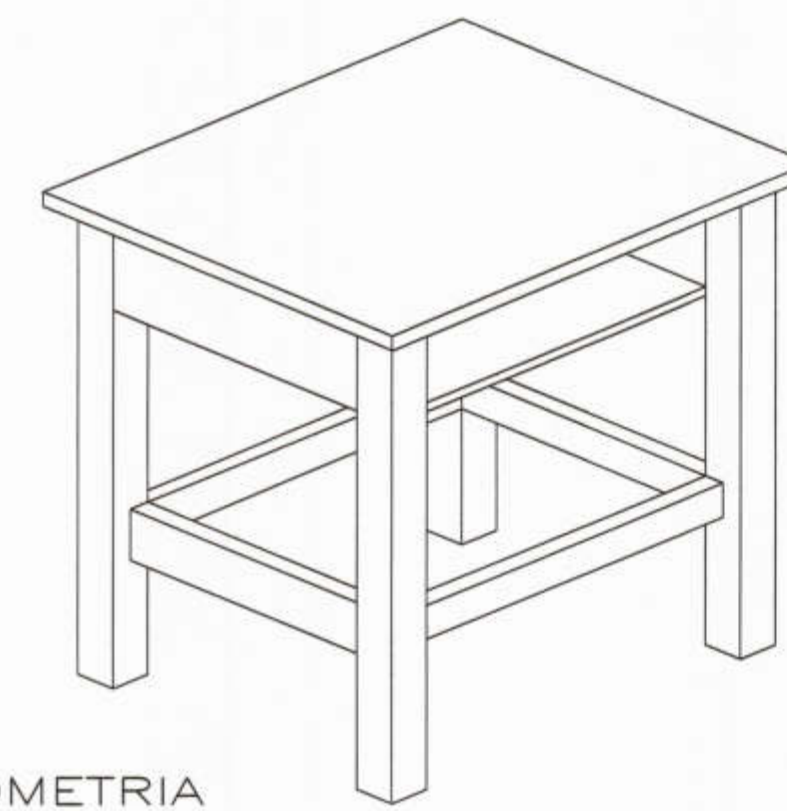
PLANTA ESC. 1/10



ELEVACION LATERAL MESA Y SILLA ESC. 1/10



PLANTA ESC. 1/10



ISOMETRIA ESC. 1/10

Jose Franklin Taliedo Coveñas  
INGENIERO CIVIL  
CIP. 52187

Marco Antonio Trelles Sillón  
ARQUITECTO  
CAR. N° 14260



PROYECTO :  
ELABORACION DE 03 EXPEDIENTES TÉCNICOS DE INSTITUCIONES EDUCATIVAS. DISTRITO DE PIURA-PROVINCIA DE PIURA-PIURA

COMPONENTE 03:  
INSTITUCION EDUCATIVA PARCEMÓN SILDARRIAGA MONTEJO PIURA-PROVINCIA PIURA REGION PIURA

UBICACION:  
Departamento: Piura  
Provincia: Piura  
Distrito: Piura  
Sector: Pachitea

CONSULTOR:  
CONSORCIO EL ALGARROBO

ESPECIALIDAD:  
ARQUITECTURA

PLANO:  
MESA Y SILLA PRIMARIA

EQUIPO DE DISEÑO:  
ARQ. MARCO TRELLES  
CAP: 14260

JEFE DE PROYECTO:  
ING. JOSE TALLEDO COVEÑAS

REVISADO:

APROBADO:

DIBUJO:  
CIVILL\_DIB@HOTMAIL.COM

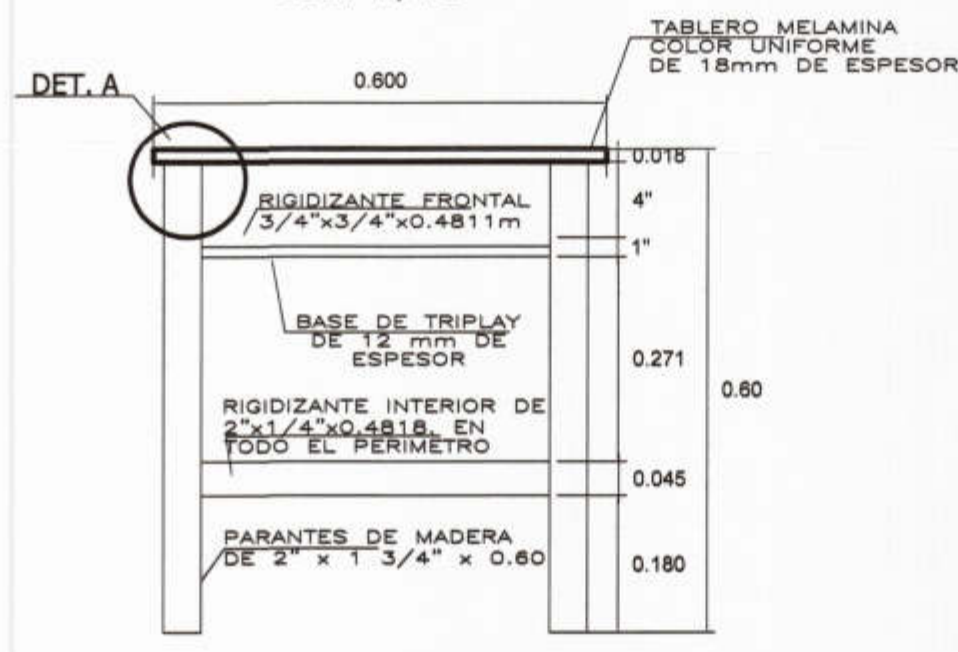
ESCALA:  
1/10

FECHA:  
AGOSTO 2018

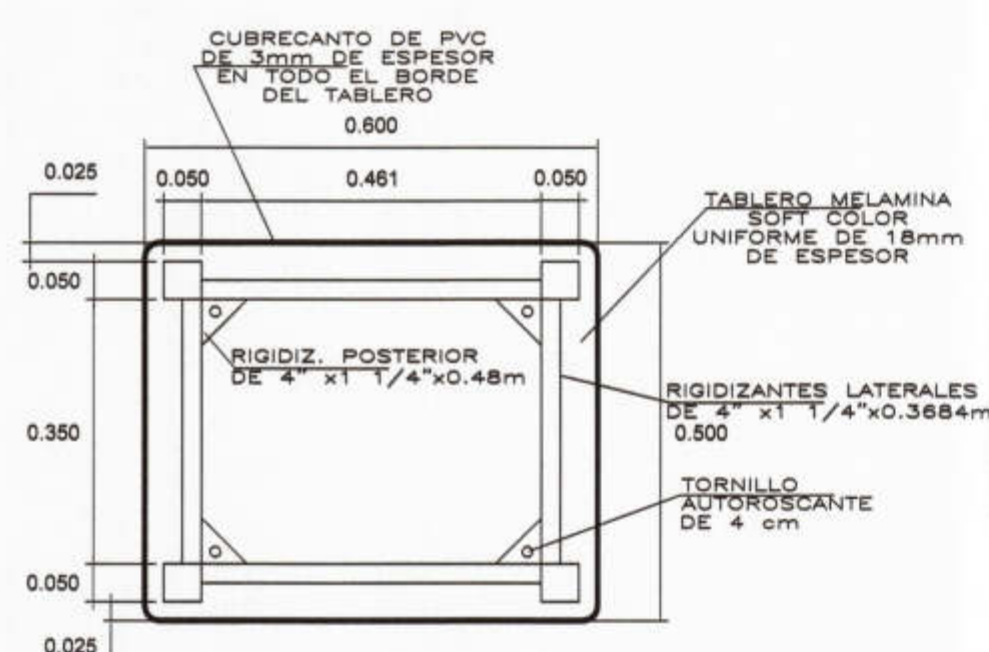
OBSERVACIONES	FECHA

LAMINA:  
COMPONENTE 03  
MOBILIARIO Y EQUIPAMIENTO

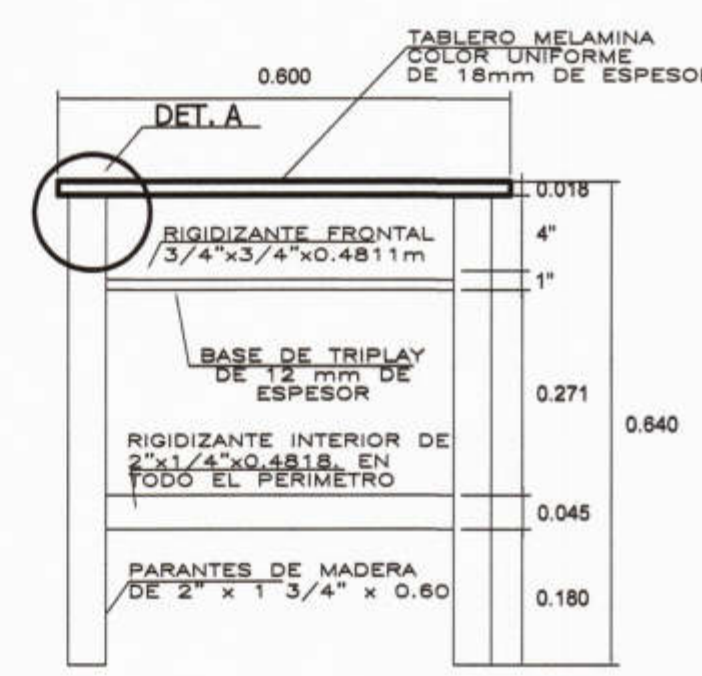
**ME-08**



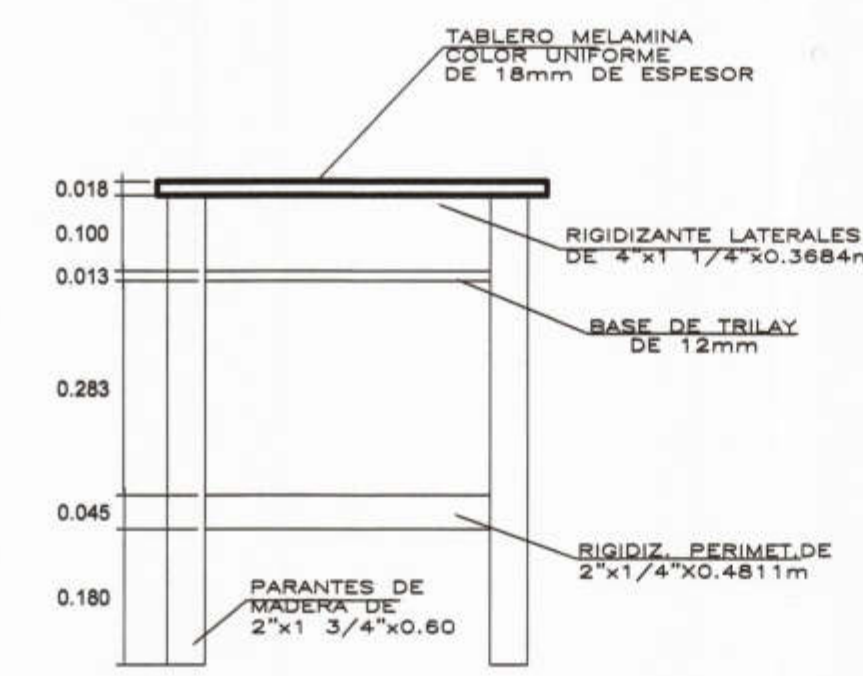
ELEVACION FRONTAL ESC. 1/10



PLANTA MESA Y SILLA ESC. 1/10



ELEVACION FRONTAL ESC. 1/10

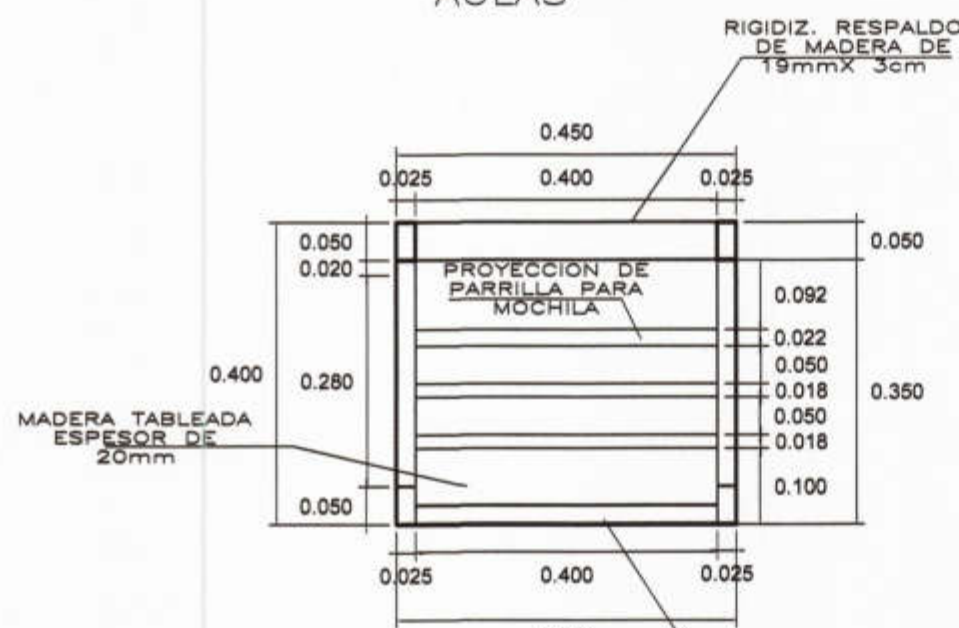


ELEVACION LATERAL ESC. 1/10

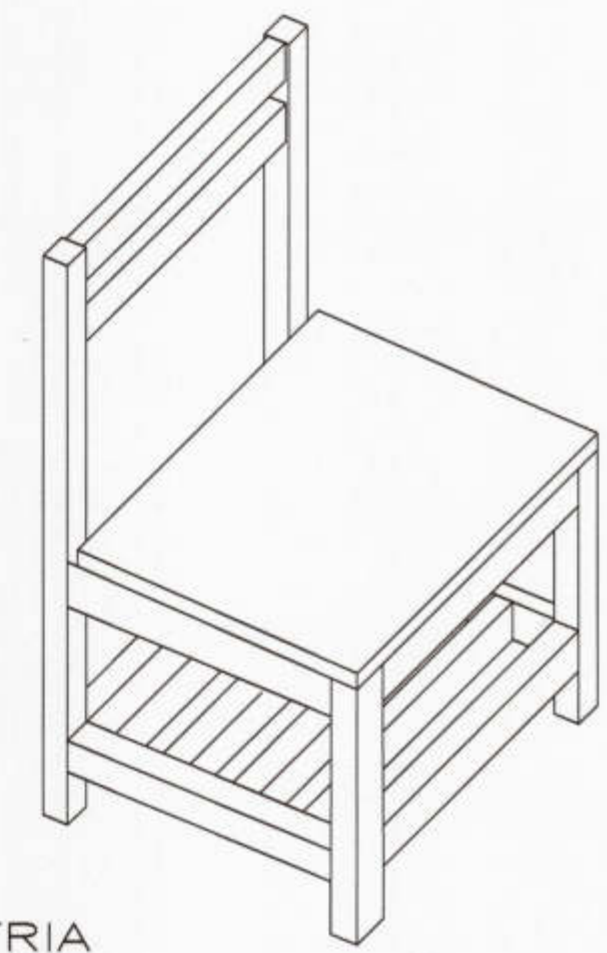
MESA DE MADERA PARA PRIMARIA (M8)  
DESDE 3° AL 6° GRADO  
CANTIDAD 125UND  
AULAS

MESA DE MADERA PARA PRIMARIA (M6)  
DESDE 1° AL 2° GRADO  
CANTIDAD 65 UND  
AULAS

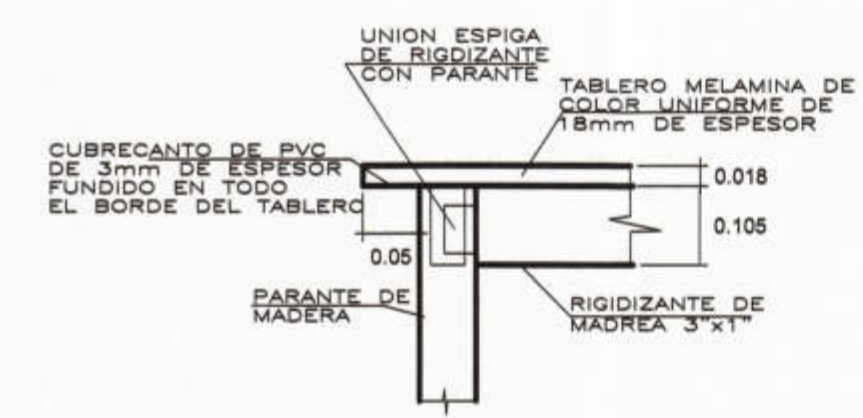
MESA (M6) Y SILLA (S6) PRIMARIA  
DESDE 1° AL 2° GRADO



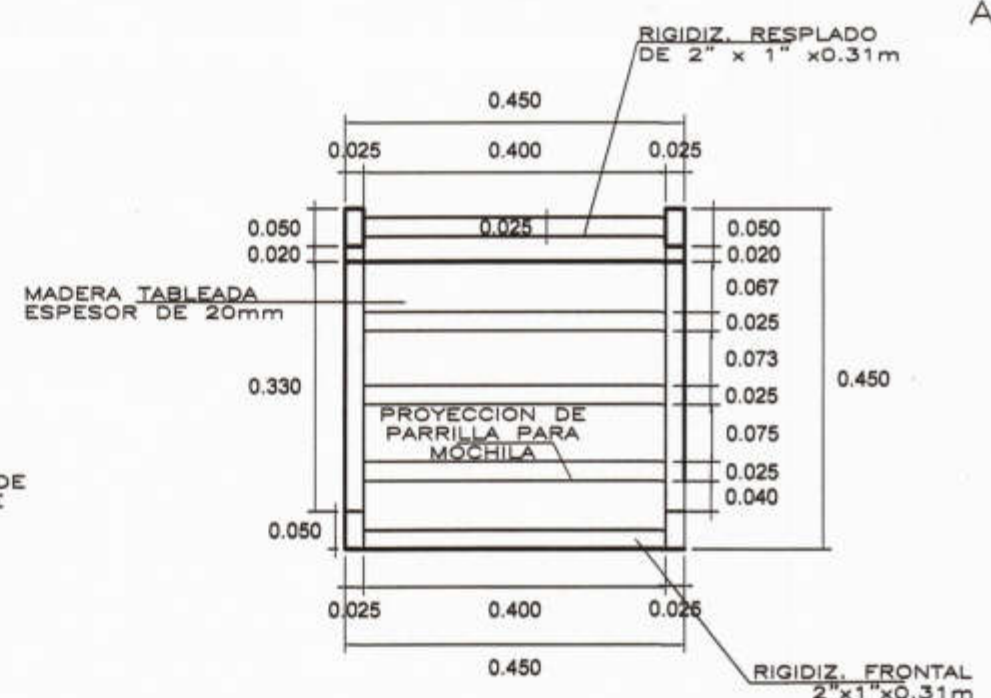
PLANTA ESC. 1/10



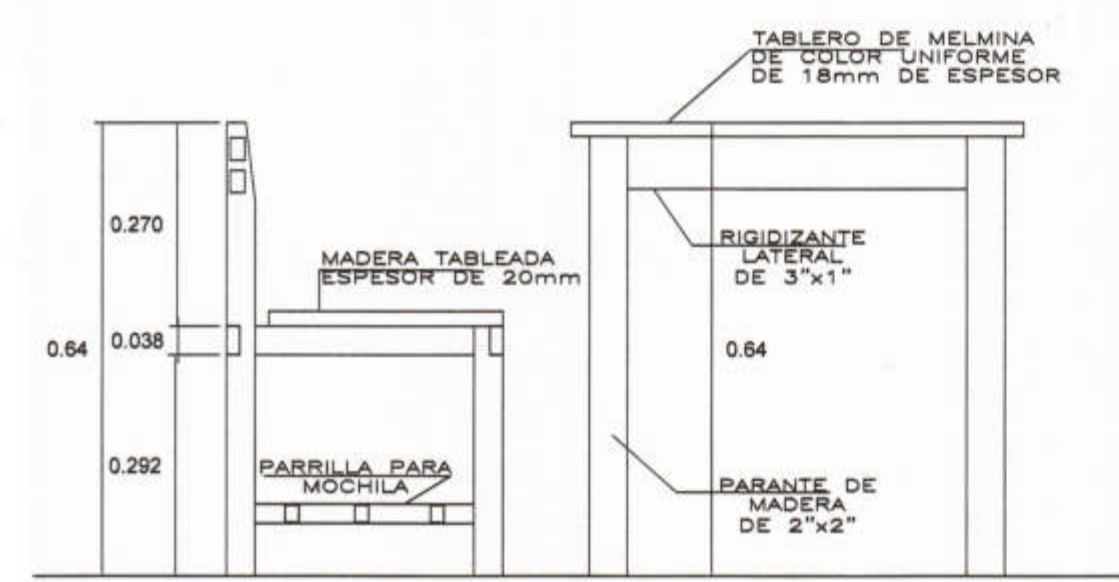
ISOMETRIA ESC. 1/10



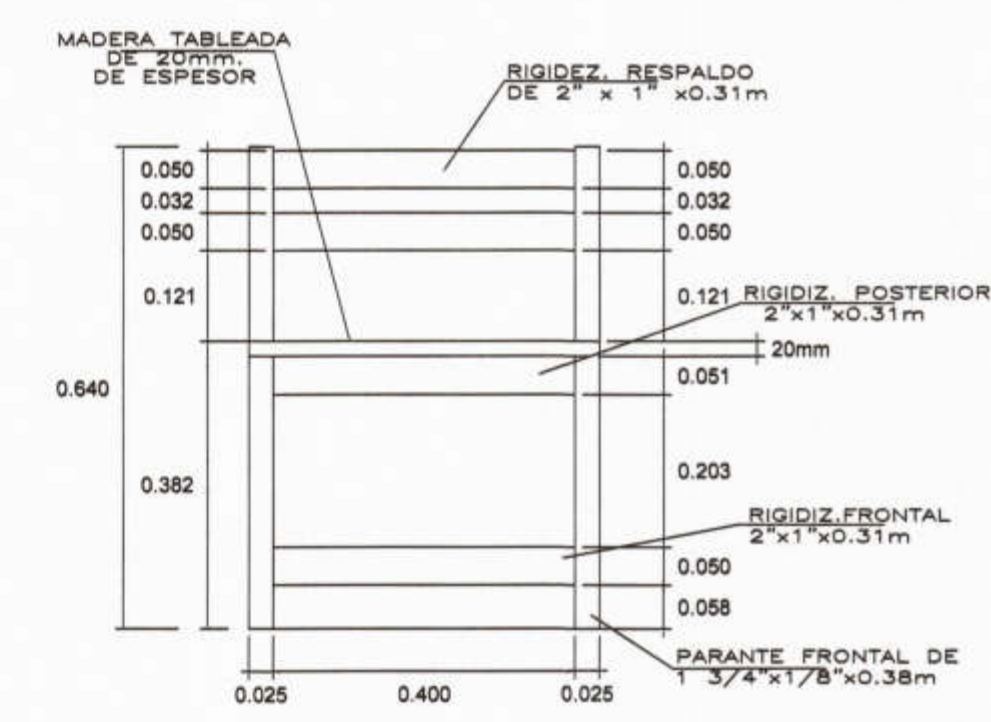
DETALLE A ESC. 1/2.5



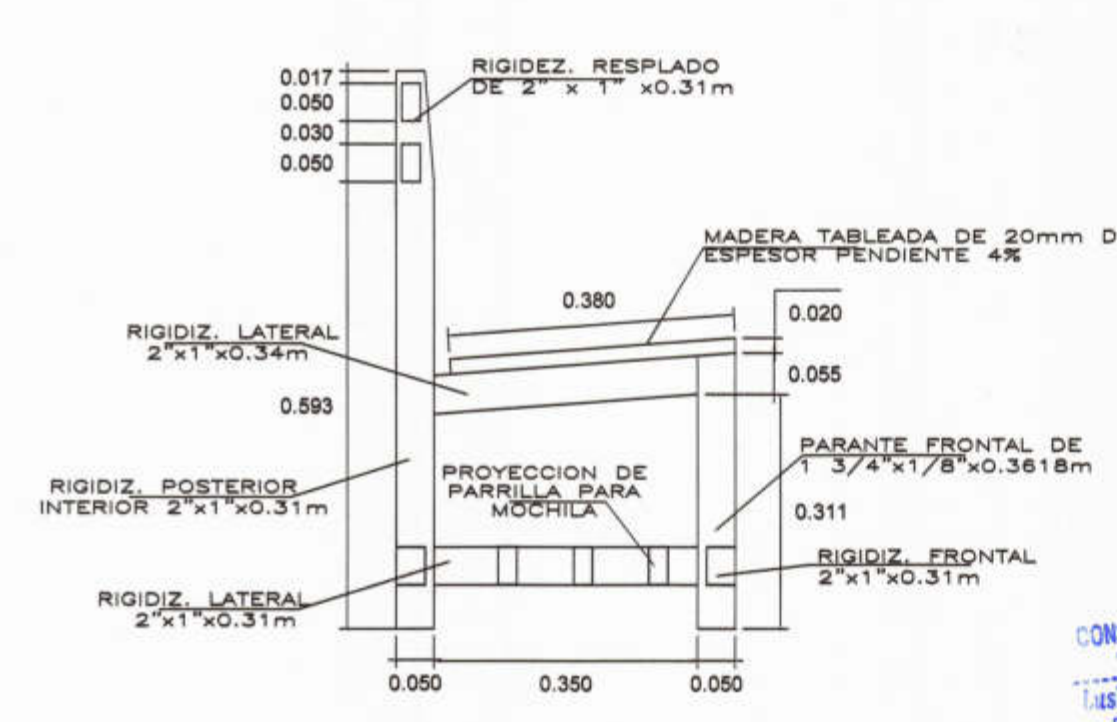
PLANTA ESC. 1/10



ELEVACION LATERAL MESA Y SILLA ESC. 1/10



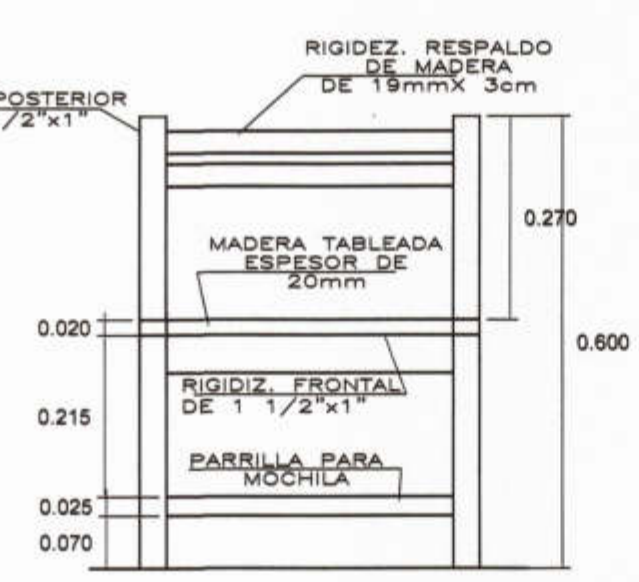
ELEVACION FRONTAL ESC. 1/10



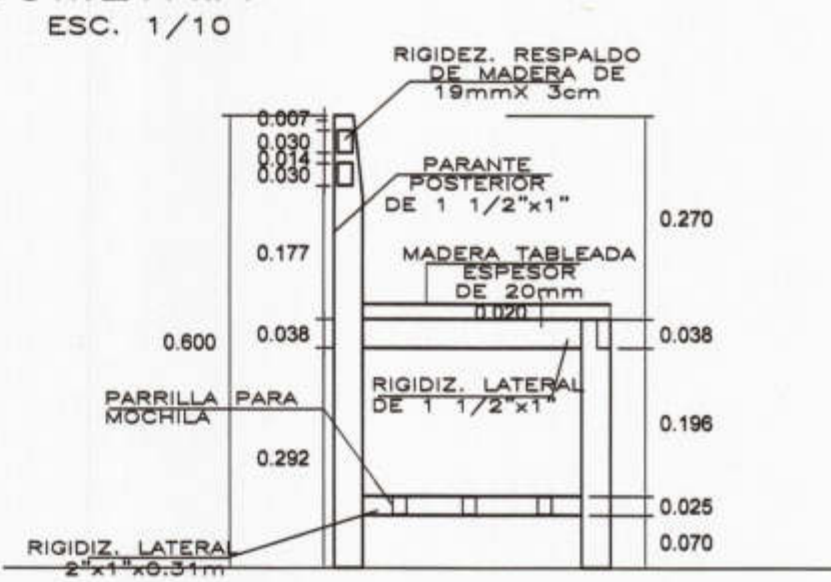
ELEVACION LATERAL ESC. 1/10

SILLA DE MADERA PARA PRIMARIA (S7)  
DESDE 3° AL 6° GRADO  
AULAS=CANTIDAD 125 UND

**NOTA**  
LAS MEDIDAS DEL MOBILIARIO SERÁN CORROBORADOS EN LOS AMBIENTES QUE CORRESPONDAN ANTES DE SU ELABORACIÓN



ELEVACION FRONTAL ESC. 1/10



ELEVACION LATERAL ESC. 1/10

SILLA DE MADERA PARA PRIMARIA (S6)  
DESDE 1° AL 2° GRADO  
CANTIDAD 65 UND