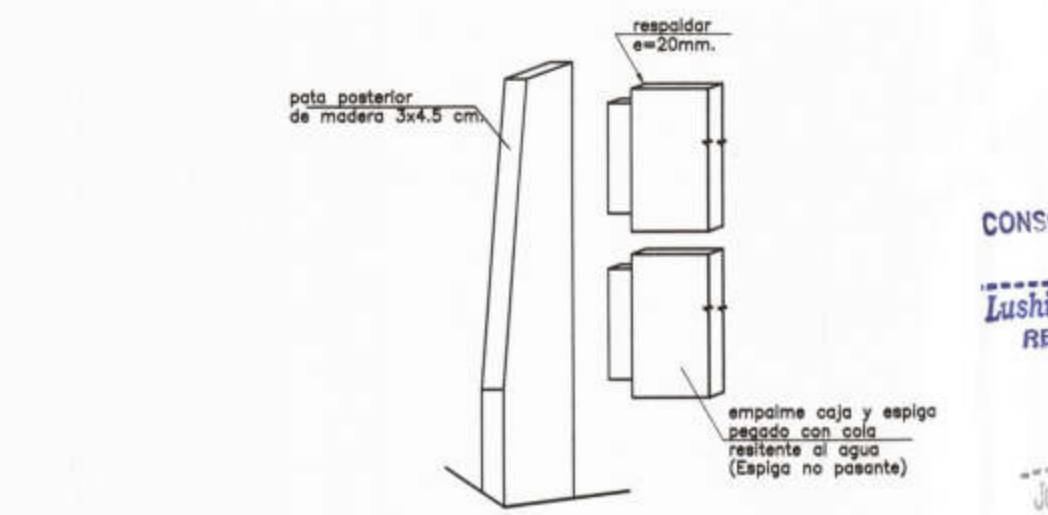
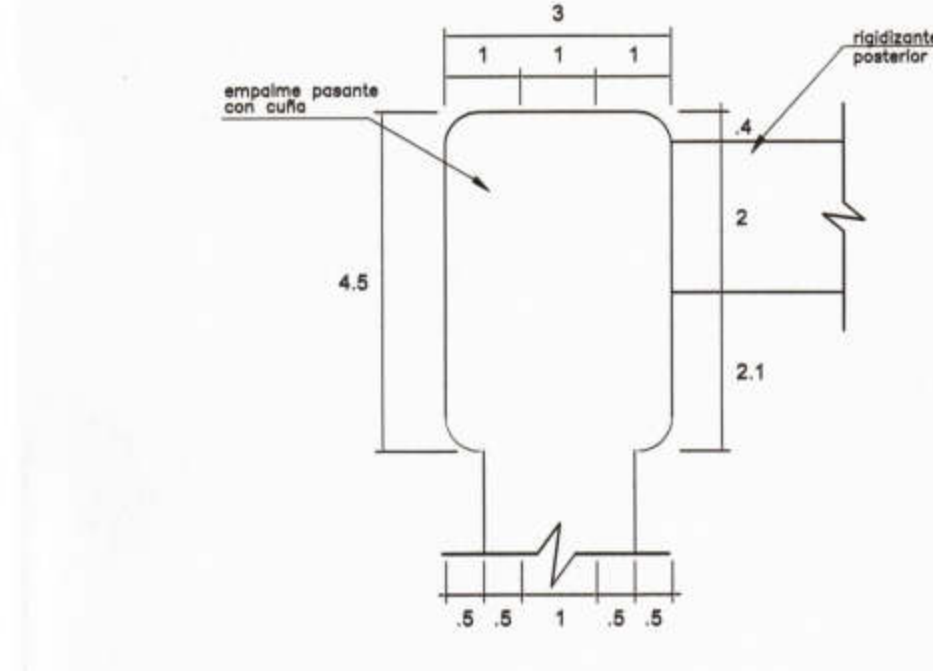
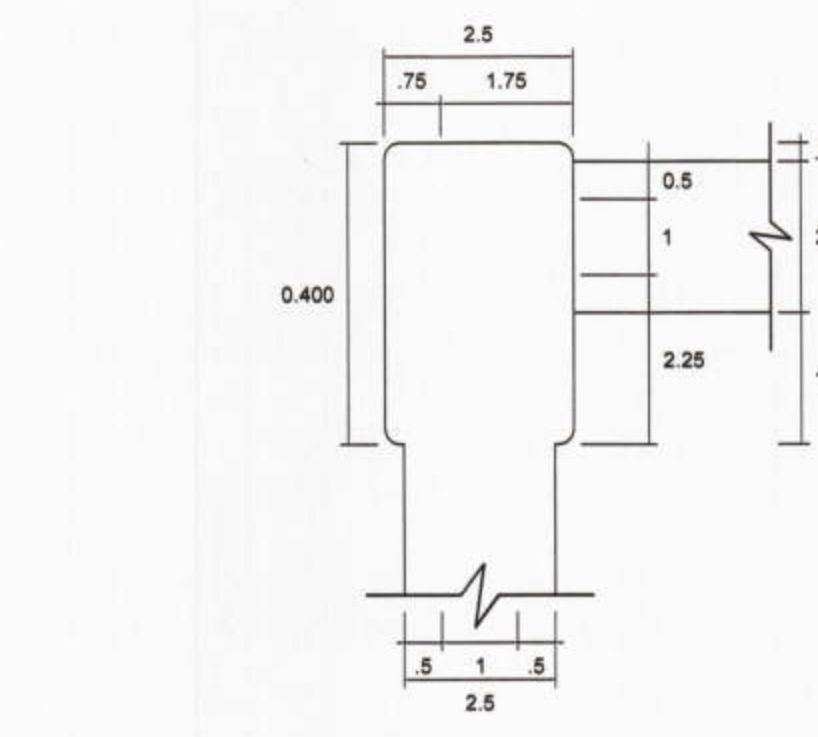
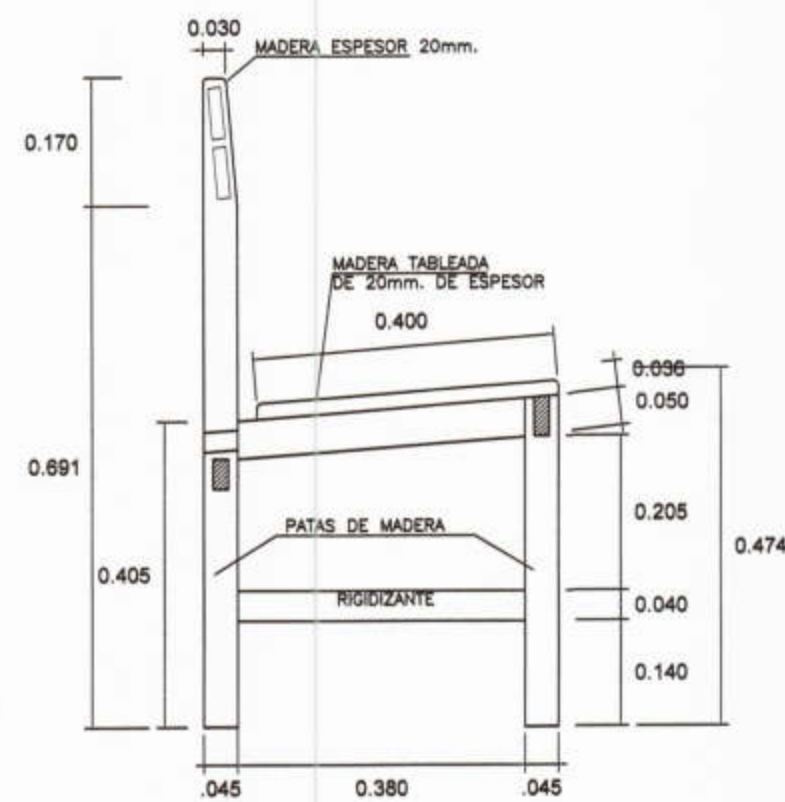
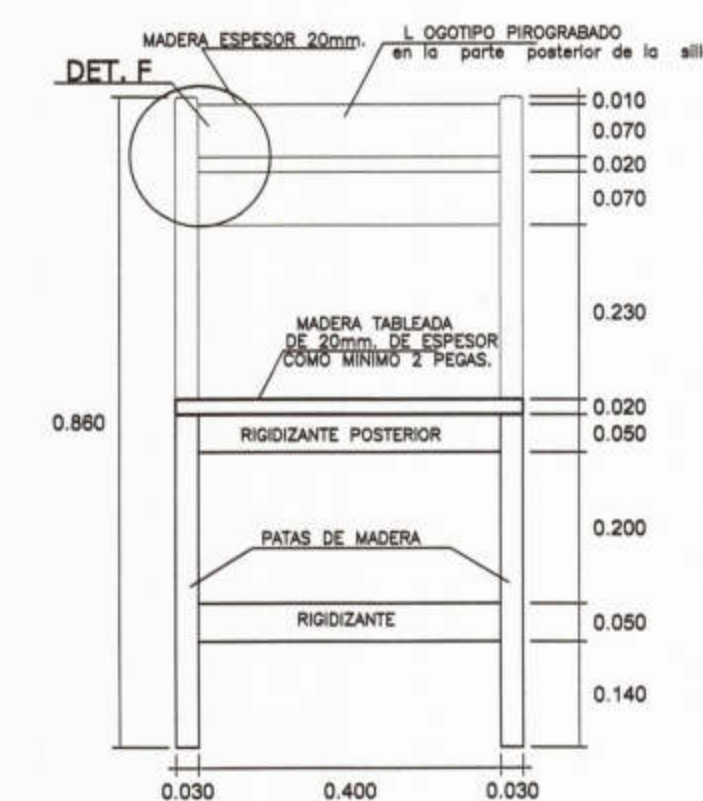
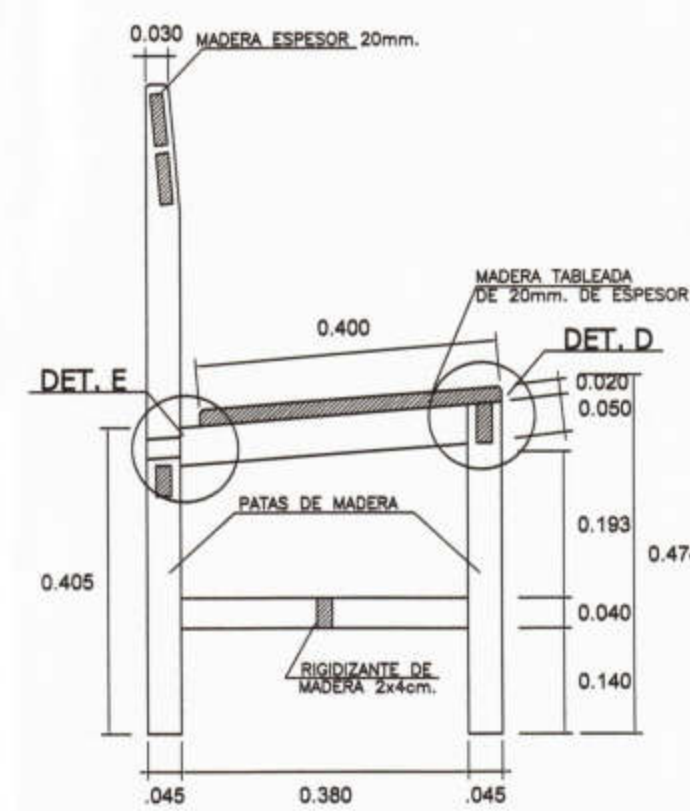
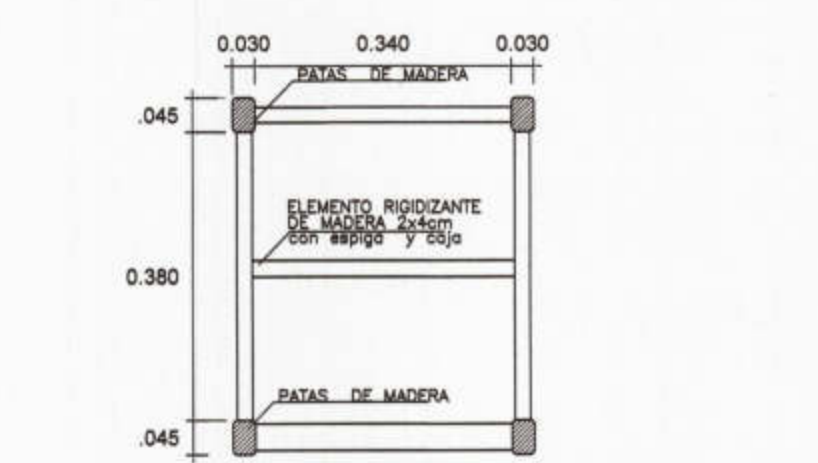
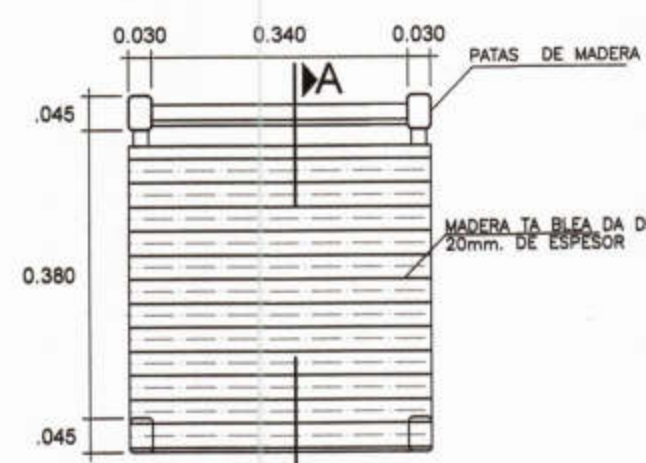


DETALLE A
ESC. 1/25

MESA DE MADERA M5
SECTOR SECUNDARIA:AULAS
CANTIDAD 165 UND

DETALLE B
ESC. 1/25

DETALLE C
ESC. 1/25



ELEVACION LATERAL
ESC. 1/10

DETALLE D-EMPALME
ESC. 1/2.5

DETALLE E-EMPALME POSTERIOR
ESC. 1/2.5

DETALLE F-EMPALME(RESPALDAR)
ESC. 1/2.5

SILLA DE MADERA S4
SECTOR SECUNDARIA-BIBLIOTECA
BIBLIOTECA:CANTIDAD 20 UND
AULAS :CANTIDAD 165 UND

NOTA

LAS MEDIDAS DEL MOBILIARIO SERÁN CORROBORADOS EN LOS AMBIENTES QUE CORRESPONDAN ANTES DE SU ELABORACIÓN



MUNICIPALIDAD
PROVINCIAL DE PIURA

PROYECTO :
ELABORACION DE 03 EXPEDIENTES TECNICOS DE
INSTITUCIONES EDUCATIVAS.DISTRITO DE
PIURA-PROVINCIA DE PIURA-PIURA

COMPONENTE 03:
INSTITUCION EDUCATIVA
PARCEMÓN SILDARRIAGA
MONTEJO PIURA-PROVINCIA PIURA
REGION PIURA

UBICACION:
Departamento:Piura
Provincia: Piura
Distrito: Piura
Sector: Pachitea

CONSULTOR:
CONSORCIO EL
ALGARROBO

ESPECIALIDAD:
ARQUITECTURA

PLANO:
MESA Y SILLAS
SECUNDARIA

EQUIPO DE DISEÑO:
ARQ.MARCO TRELLES
CAP:14260

JEFE DE PROYECTO:
ING.JOSE TALLEDO COVEÑAS

REVISADO:

APROBADO:

DIBUJO:
CINVILL_OI@HOTMAIL.COM

ESCALA:
1/10

FECHA:
AGOSTO 2018

OBSERVACIONES	FECHA

LAMINA:
COMPONENTE 03
MOBILIARIO Y EQUIPAMIENTO

ME-10