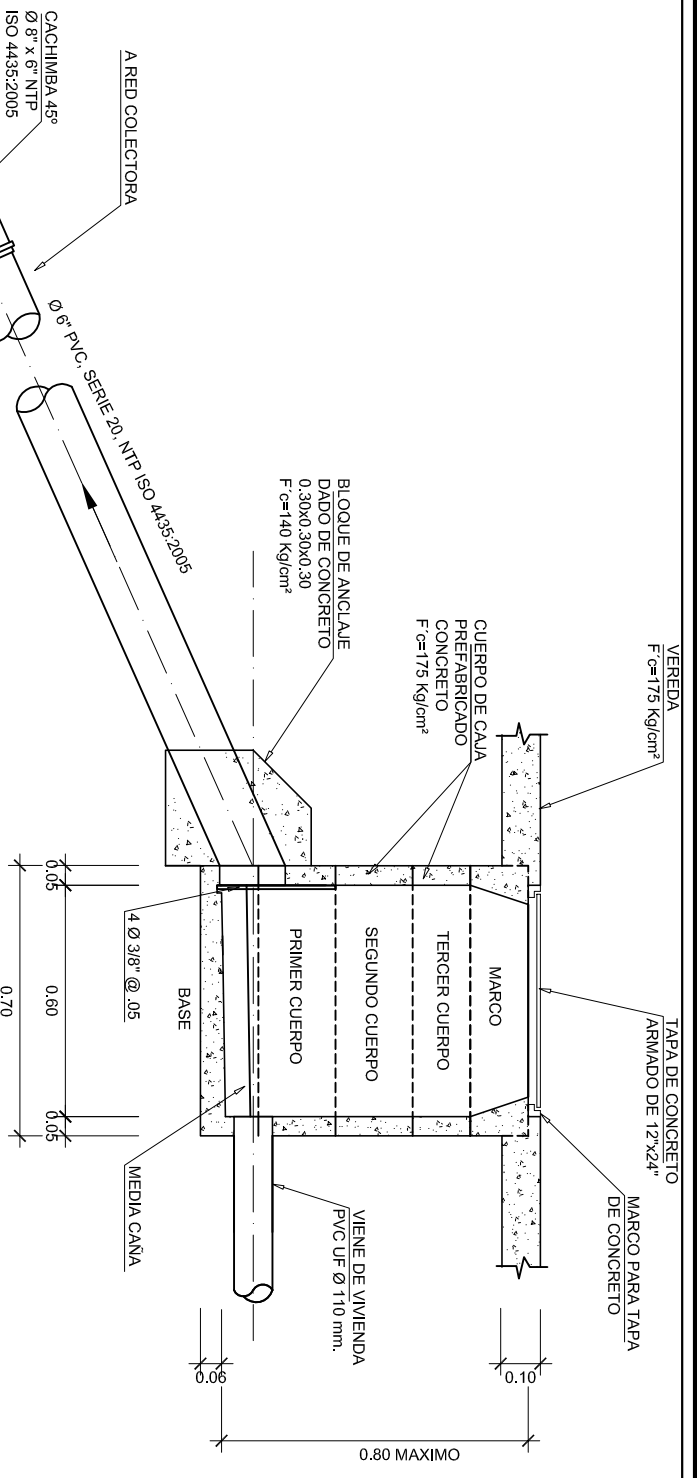
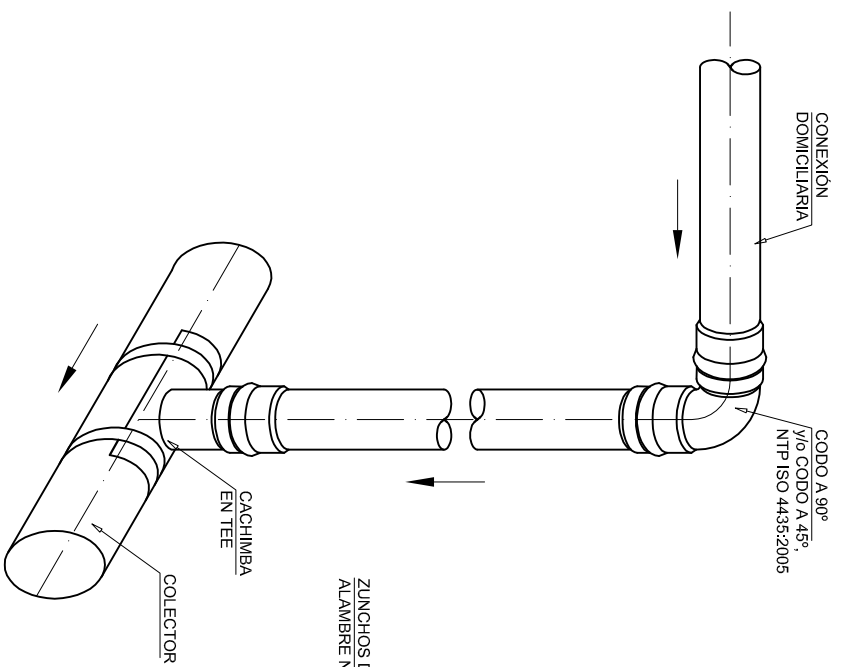


PLANTA  
ESC: 1/20

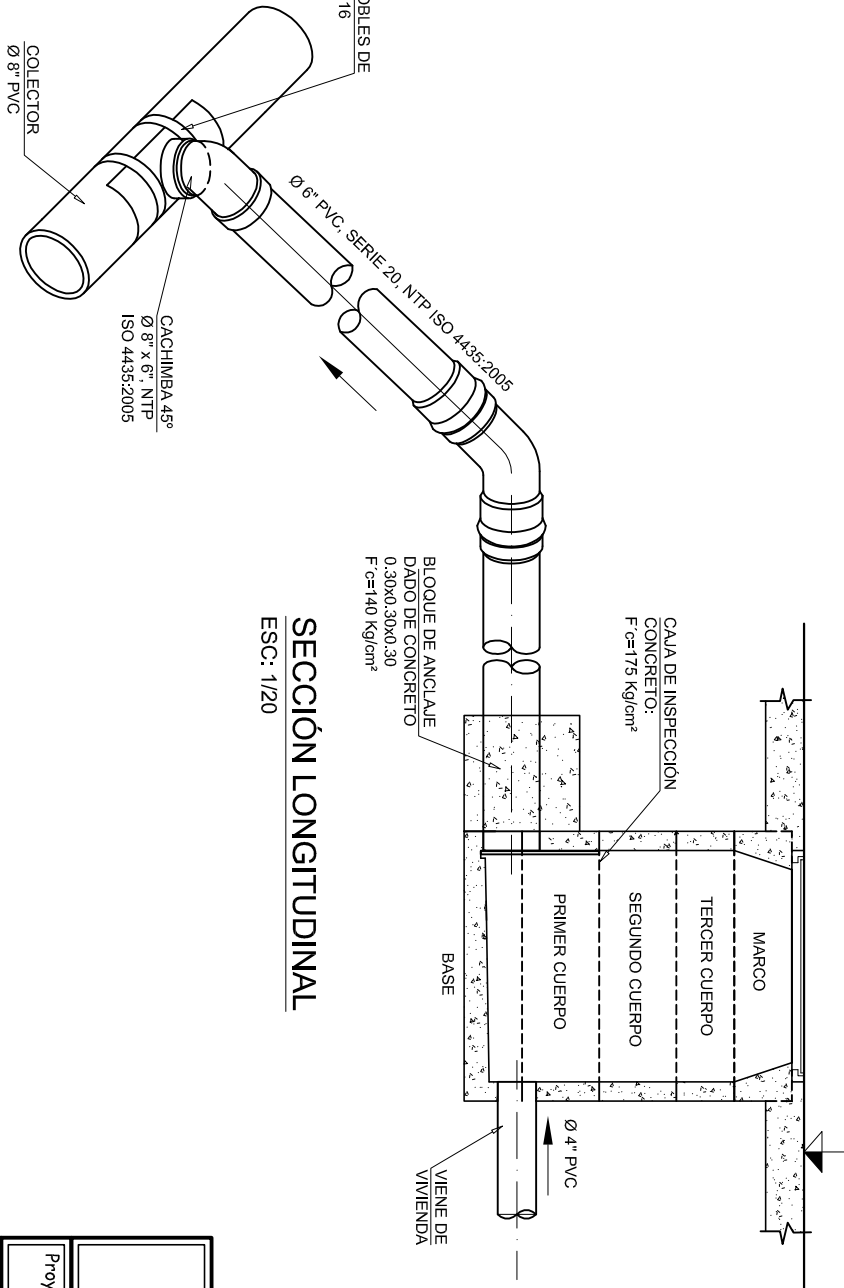


SECCIÓN LONGITUDINAL  
ESC: 1/20

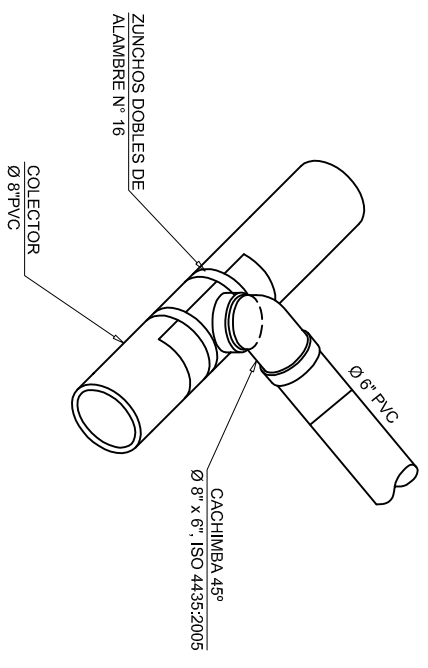
VISTA ISOMETRICA



VISTA ISOMETRICA



SECCIÓN LONGITUDINAL  
ESC: 1/20



NOTA= LAS TUBERIAS PARA LAS CONEXIONES DOMICILIARIAS SERAN DE PVC, SERIE 20, NTP ISO 4435: 2005

**MUNICIPALIDAD PROVINCIAL DE PIURA**  
DIVISION DE ESTUDIOS Y PROYECTOS

Proyecto: REHABILITACION DE RED COLECTORA Y BUZONES EN LA CALLE LAS CASUARINAS, URBANIZACION EL BOSQUE - CASTILLA - PROVINCIA DE PIURA

Plano: DETALLE DE CONEXIONES DOMICILIARIAS

Responsable: INGENIERO CIVIL RES. CDP Nº \_\_\_\_\_ Lugar: CASTILLA - PIURA Escala: 1/20

Fecha: JULIO - 2019 Dibujo: P.M.R.L. Topog.: J.A

Lamina: **D-08**