



**MUNICIPALIDAD
PROVINCIAL DE PIURA**

PROYECTO :

ELABORACIÓN DE 03 EXPEDIENTES
TÉCNICOS DE INSTITUCIONES
EDUCATIVAS DISTRITO DE
PIURA-PROVINCIA DE PIURA

COMPONENTE 01:

REHABILITACIÓN DEL LOCAL DE LA
INSTITUCIÓN EDUCATIVA LOS
ALGARROBOS-DISTRITO
PIURA-PROVINCIA PIURA- REGIÓN
PIURA

UBICACION:

Departamento: Piura
Provincia: Piura
Distrito: Piura
Sector: Los Algarrobos V etapa

CONSULTOR:

**CONSORCIO EL
ALGARROBO**

ESPECIALIDAD:

ARQUITECTURA

PLANO:

**MOBILIARIO Y EQUIPAMIENTO
DETALLES**

EQUIPO DE DISEÑO:

**ARQ. MARCO TRELLES
CAP 14260**

JEFE DE PROYECTO:

ING. JOSE TALLEDO COVENAS

REVISADO:

APROBADO:

DIBUJO:

CINWILL.DIBUJOMAIL.COM

ESCALA:

1/10

FECHA:

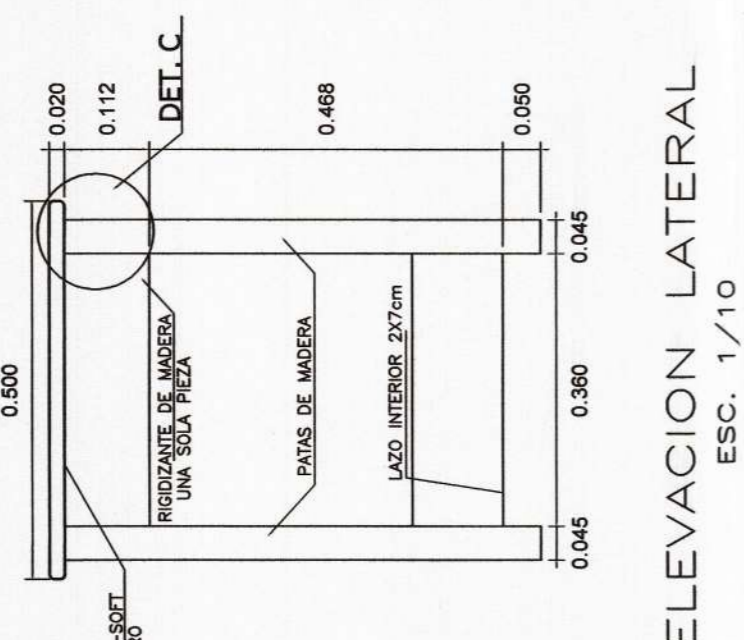
JULIO 2009

OBSERVACIONES

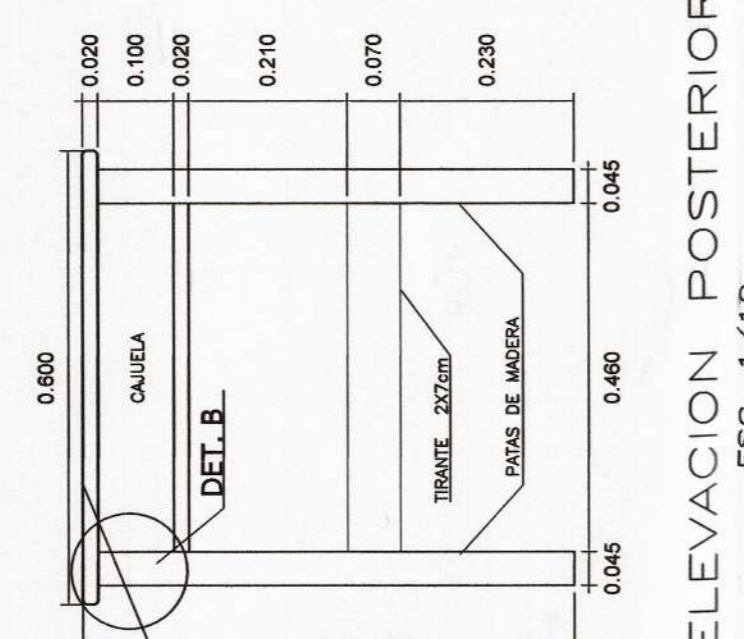
FECHA

LAMINA:

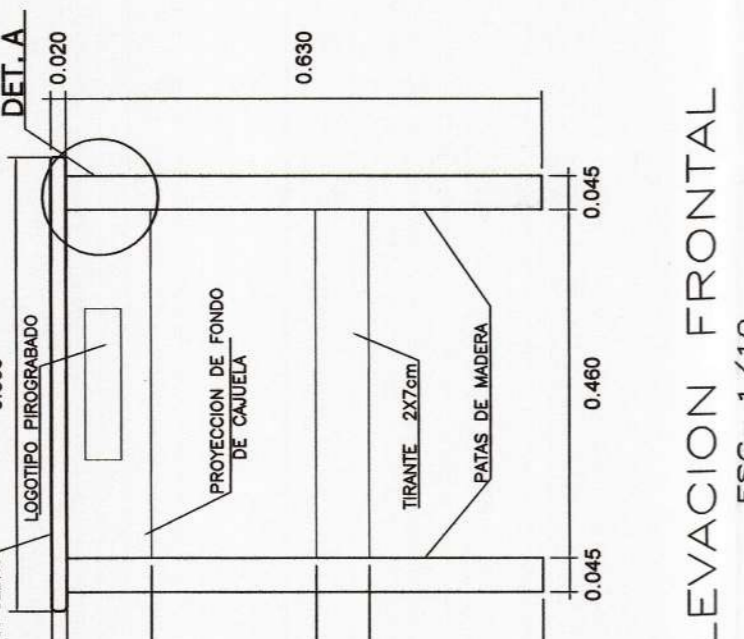
**ARQUITECTURA
ME-03**



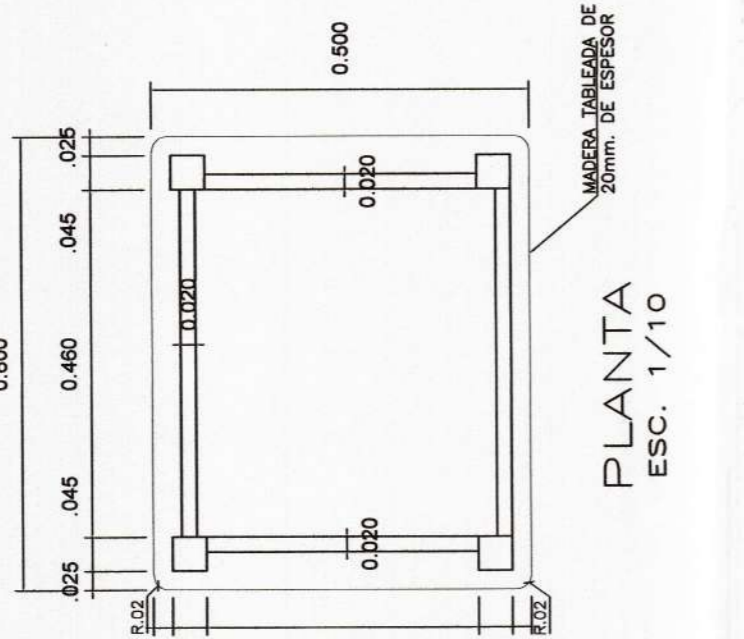
ELEVACION LATERAL
ESC. 1/10



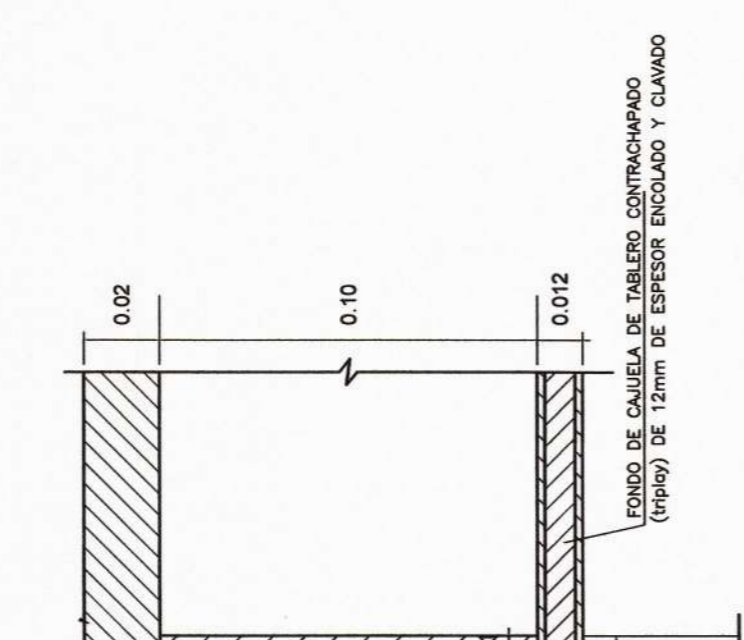
ELEVACION POSTERIOR
ESC. 1/10



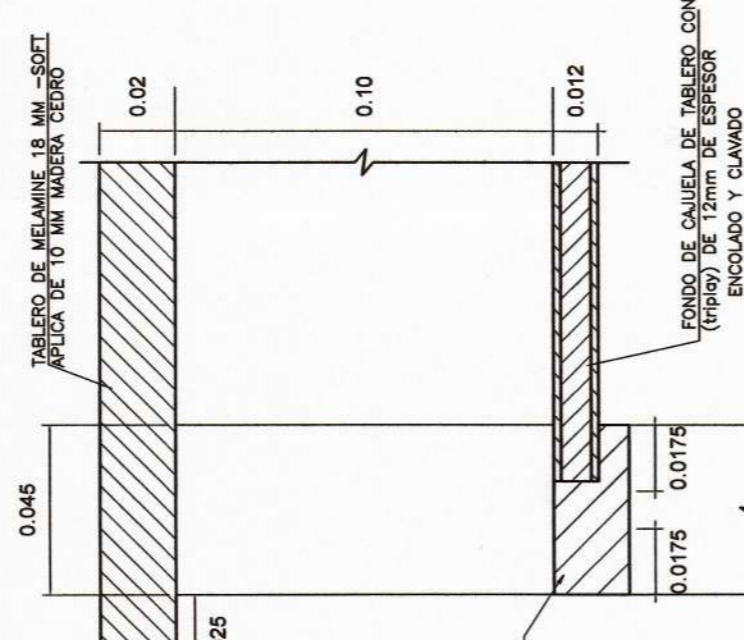
ELEVACION FRONTAL
ESC. 1/10



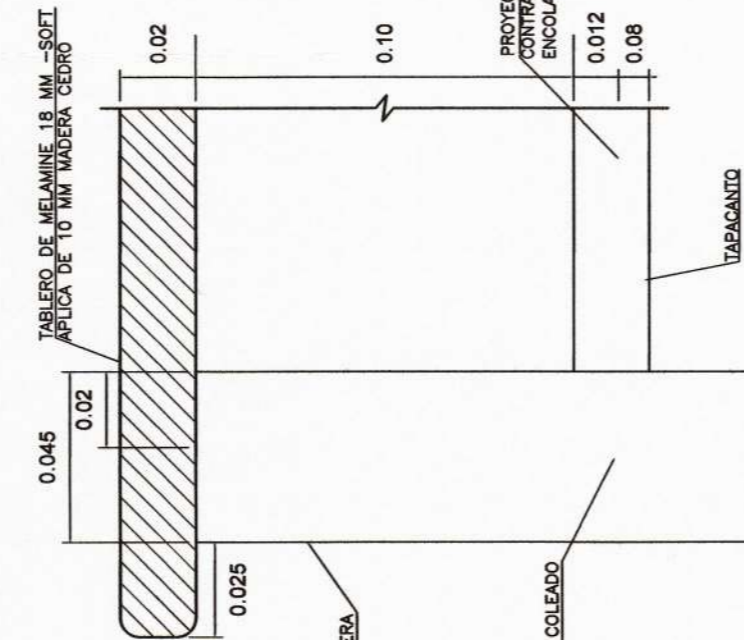
PLANTA
ESC. 1/10



DETALLE C
ESC. 1/25

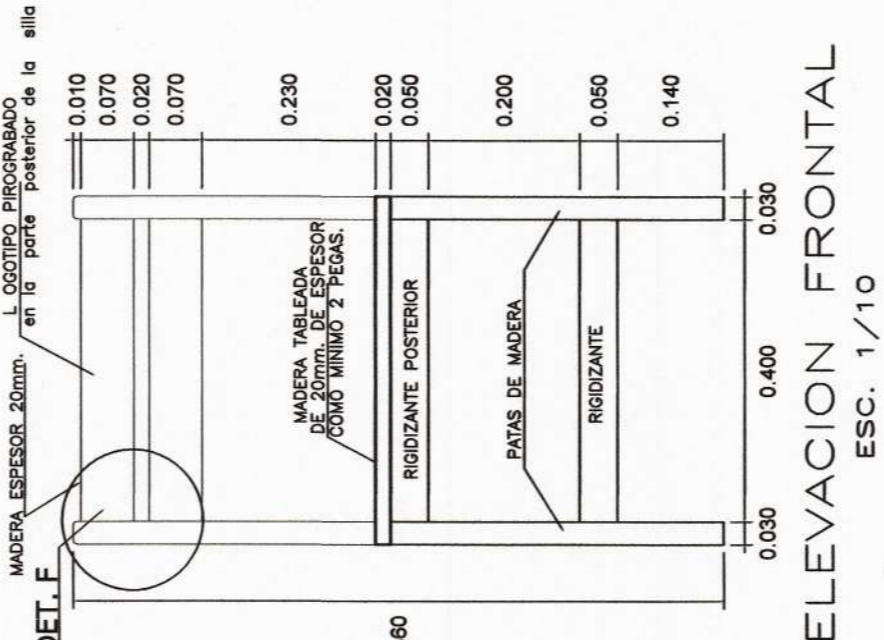


DETALLE B
ESC. 1/25

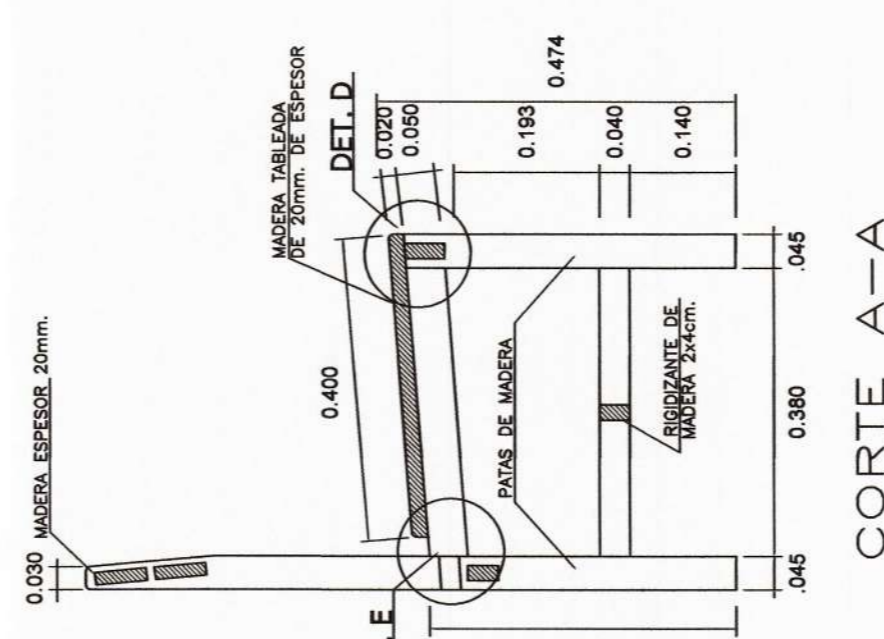


DETALLE A
ESC. 1/25

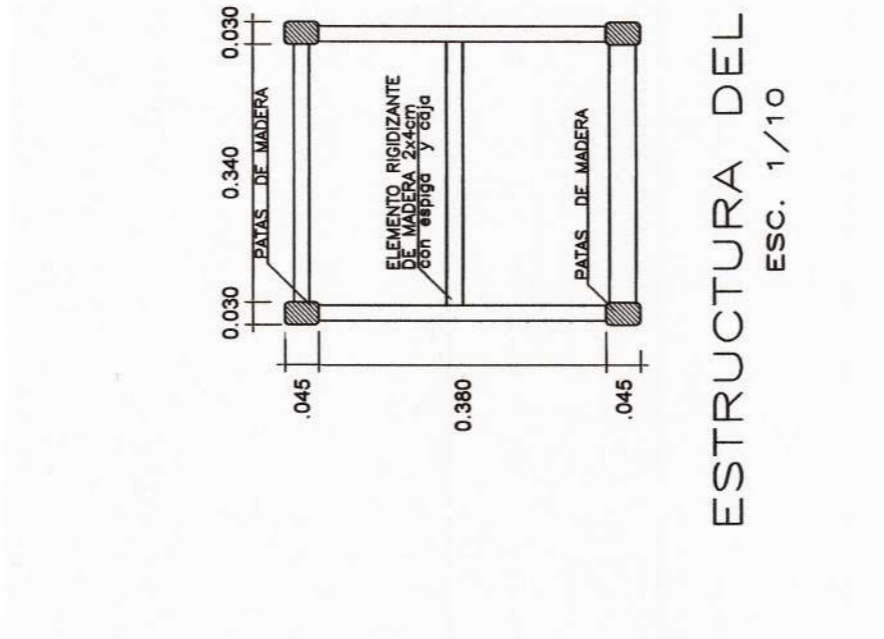
MESA DE MADERA M5
AULAS
CANTIDAD 120 UND



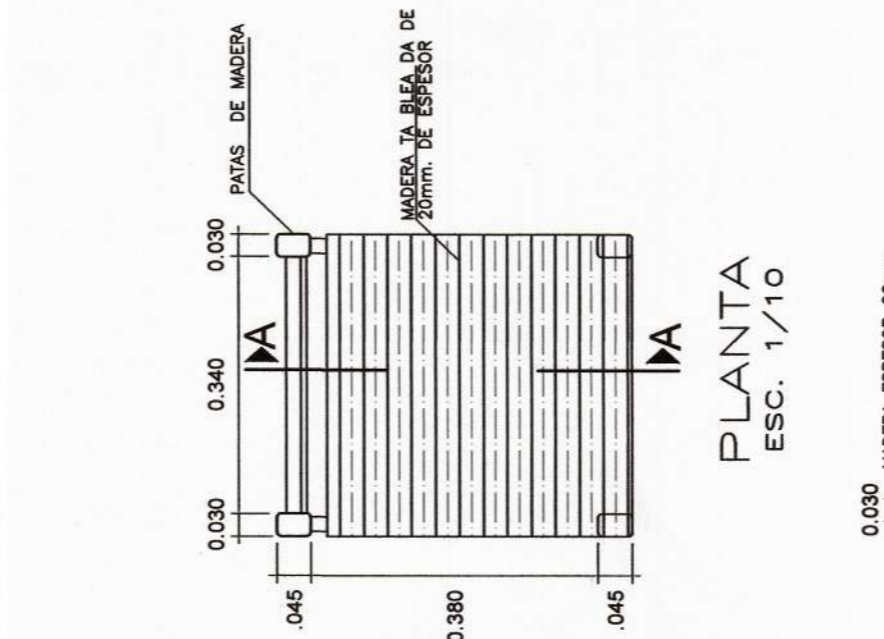
ELEVACION FRONTAL
ESC. 1/10



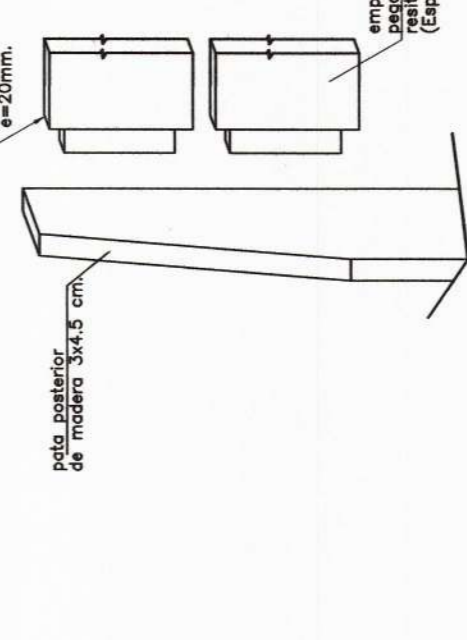
CORTE A-A
ESC. 1/10



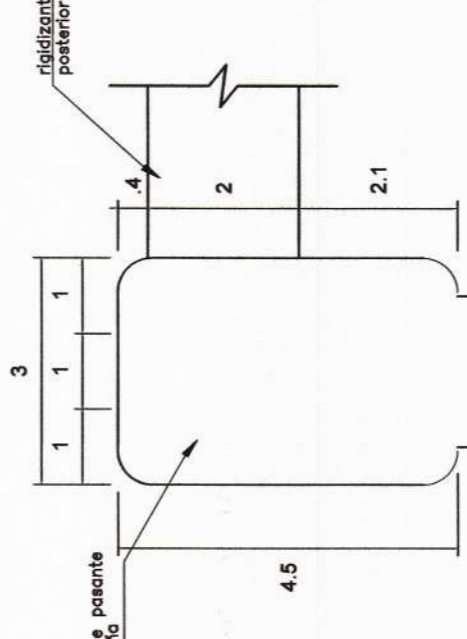
ESTRUCTURA DEL ASIENTO
ESC. 1/10



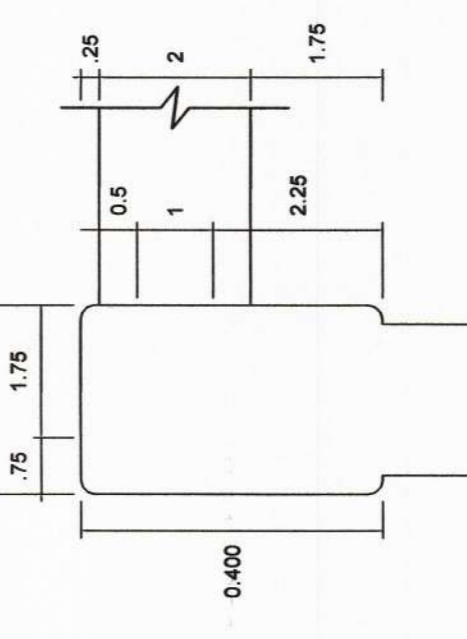
PLANTA
ESC. 1/10



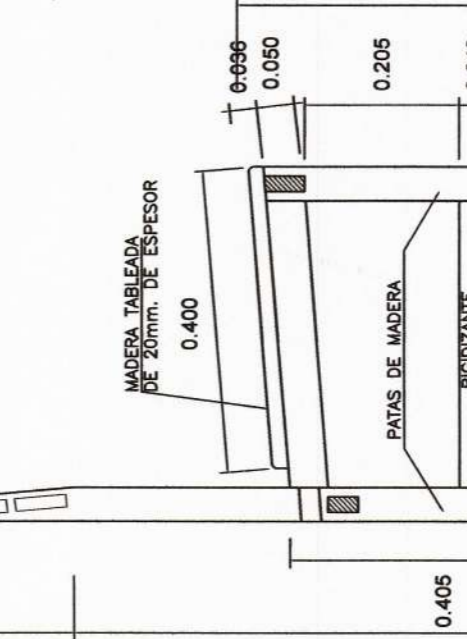
DETALLE F-EMPALME (RESPALDAR)
ESC. 1/2,5



DETALLE E-EMPALME POSTERIOR
ESC. 1/2,5



DETALLE D-EMPALME
ESC. 1/2,5



ELEVACION LATERAL
ESC. 1/10

CONSORCIO "EL ALGARROBO"
Instituto Tecnológico Superior de Piura
REPRESENTANTE COMÚN
DNI: 4792585

DETALLE E-EMPALME POSTERIOR
ESC. 1/2,5

DETALLE D-EMPALME
ESC. 1/2,5

SILLA DE MADERA S4
AULAS
CANTIDAD 120 UND