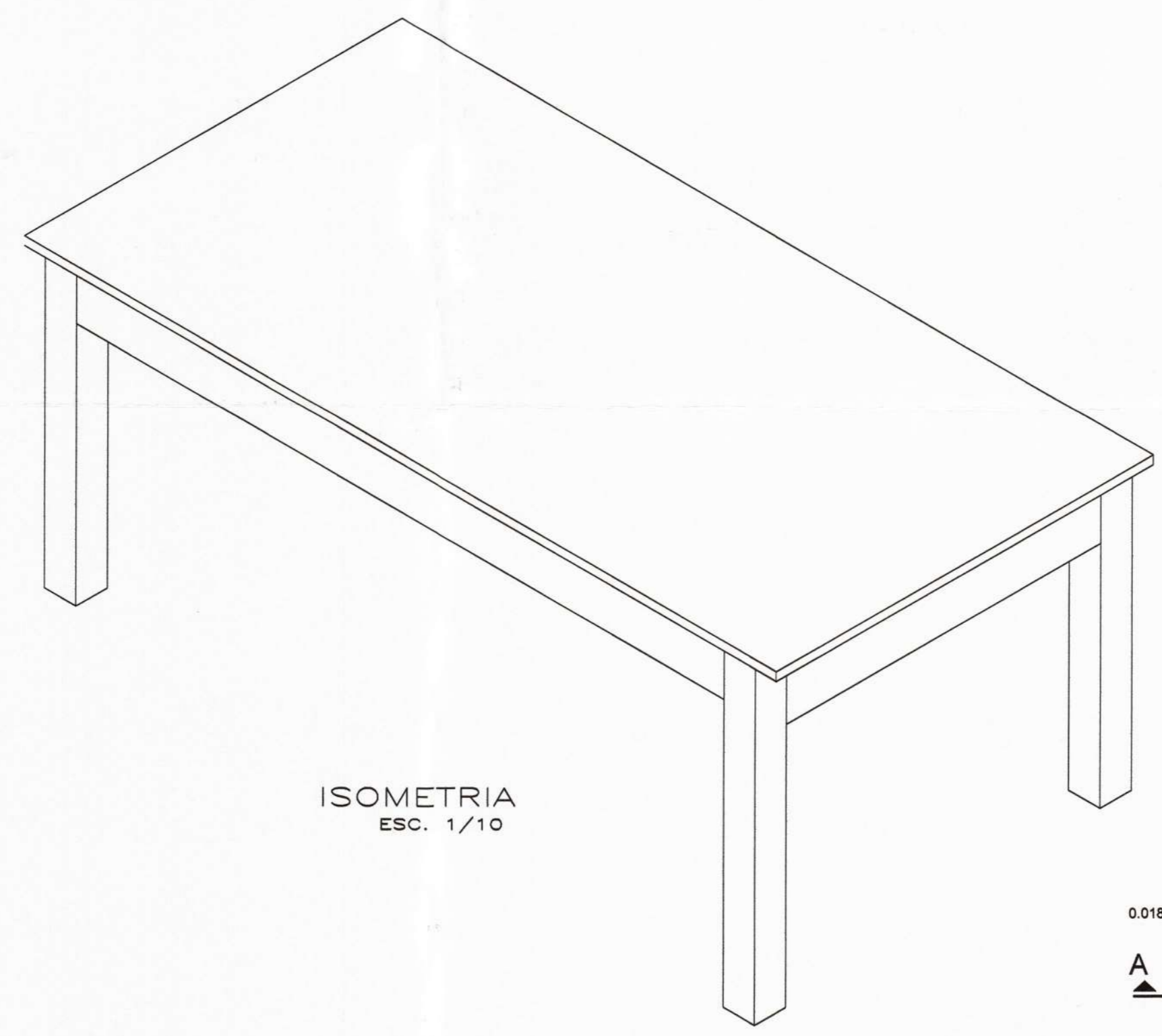


PLANTA  
ESC. 1/10



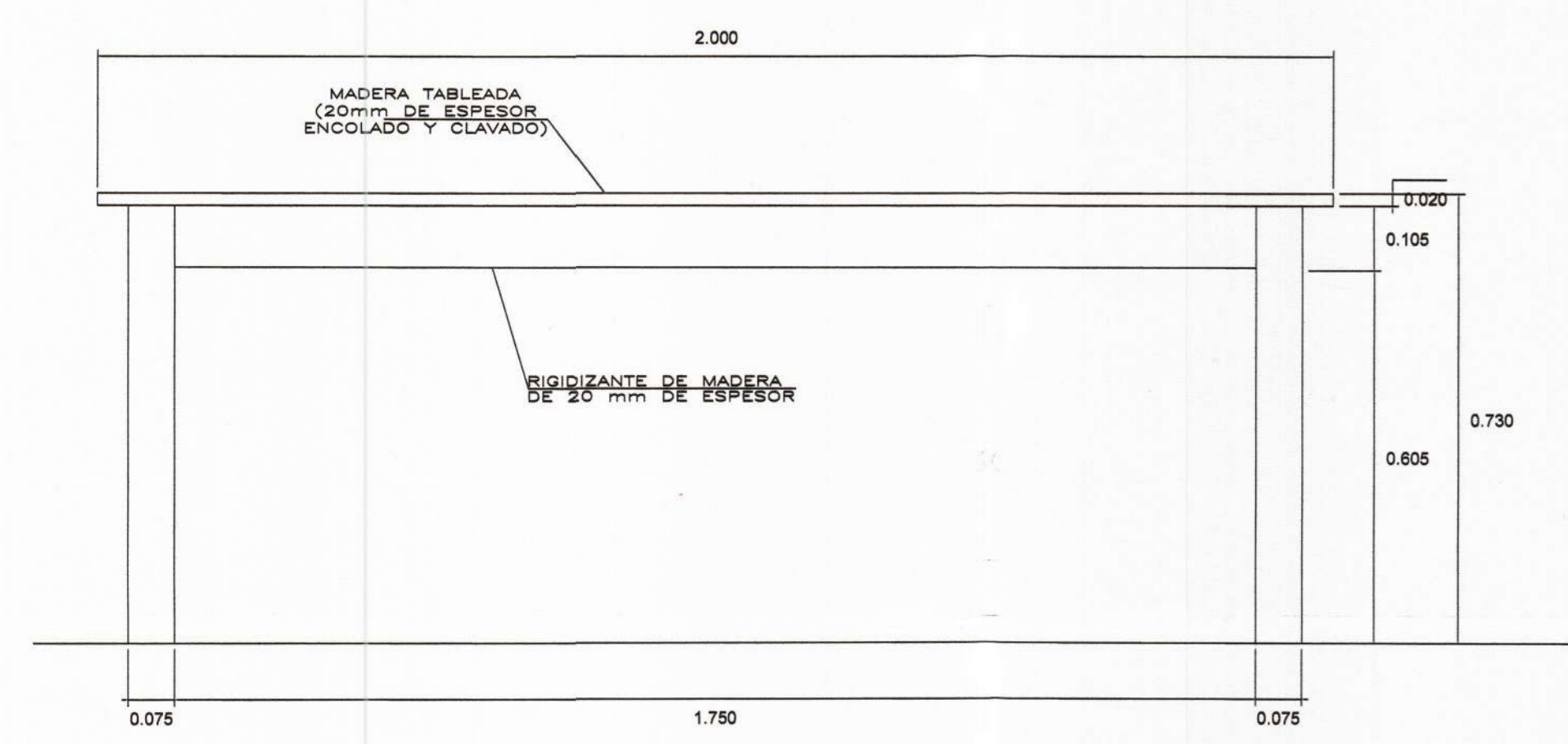
ISOMETRIA  
ESC. 1/10



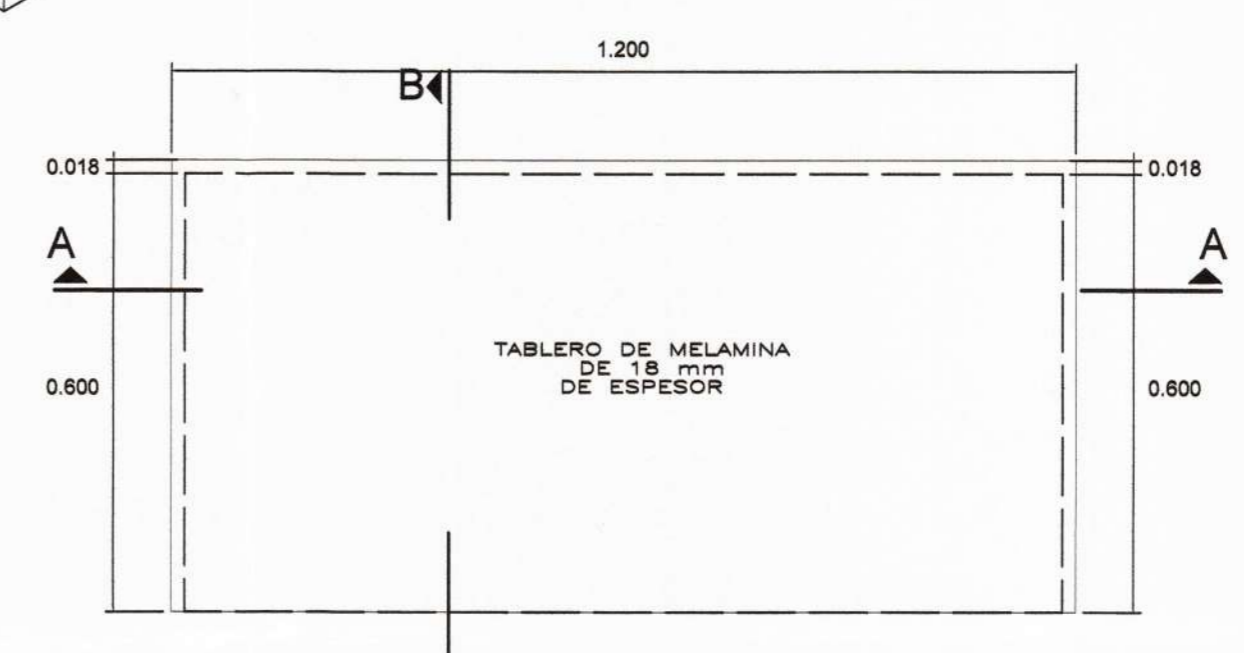
**ESPECIFICACIONES TÉCNICAS**

MATERIAL: TELA  
 MATERIAL ESTRUCTURA: METAL  
 ALTO DE ASIENTO: 46 CM  
 ALTO : 78 CM  
 ANCHO: 55 CM  
 COLOR: NEGRO  
 FONDO: 50 CM  
 ANCHO DE ASIENTO: 50 CM  
 PROFUNDIDAD: 38 CM  
 RESISTENCIA: 90 KG  
 MARCA: OFFICE CHAIR O SIMILAR

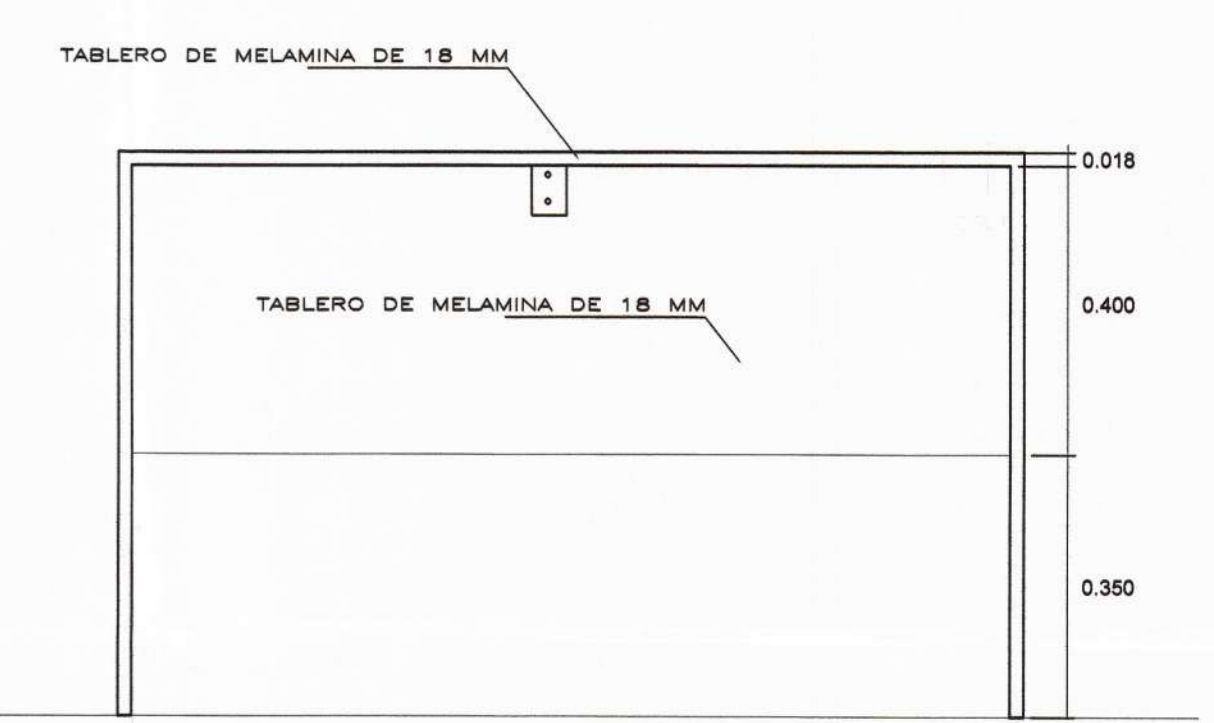
SILLA S3  
CANTIDAD 12 UND



ELEVACION FRONTAL  
ESC. 1/10

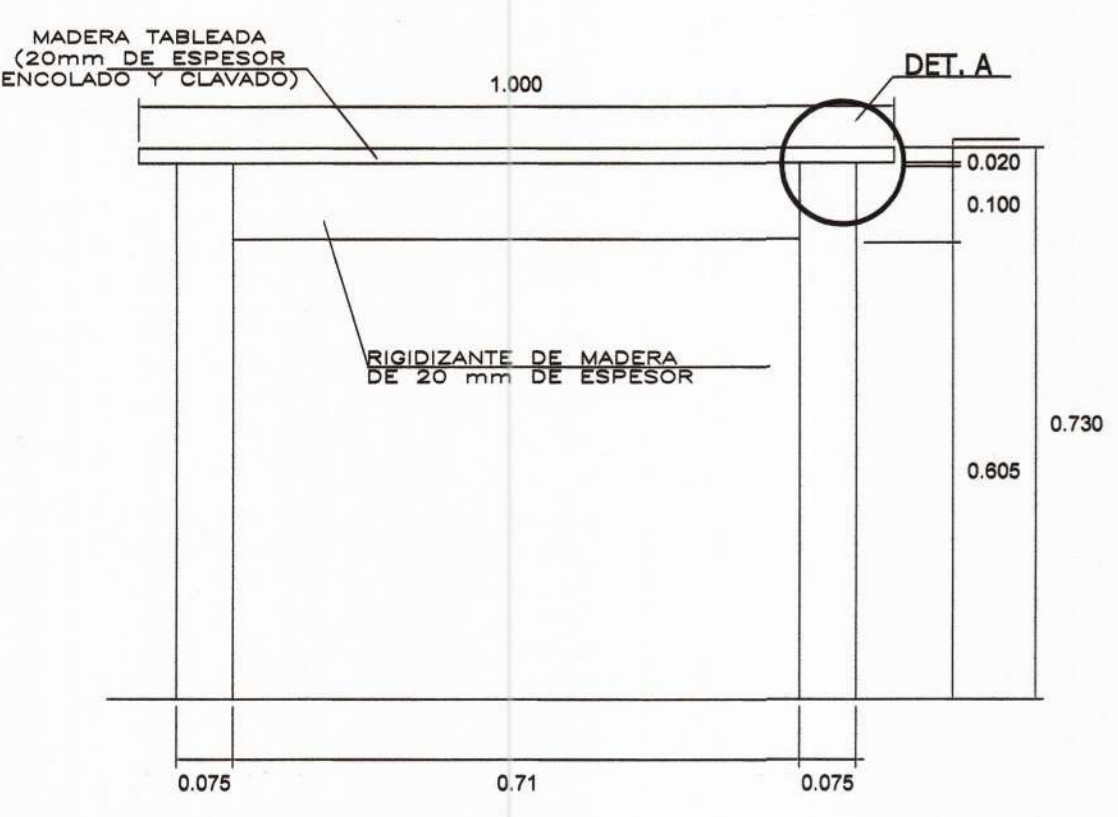


PLANTA  
ESC. 1/10

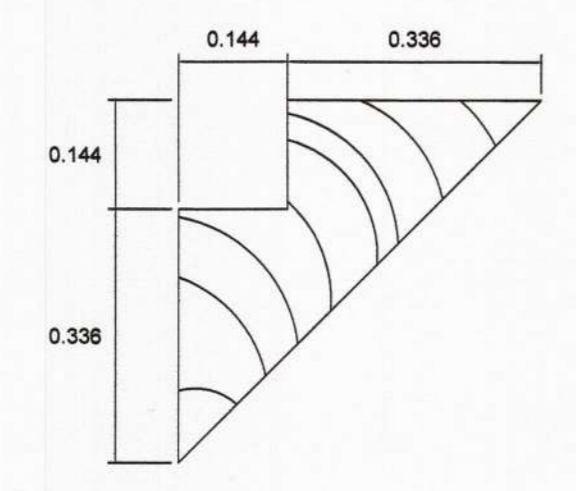


CORTE A-A  
ESC. 1/10

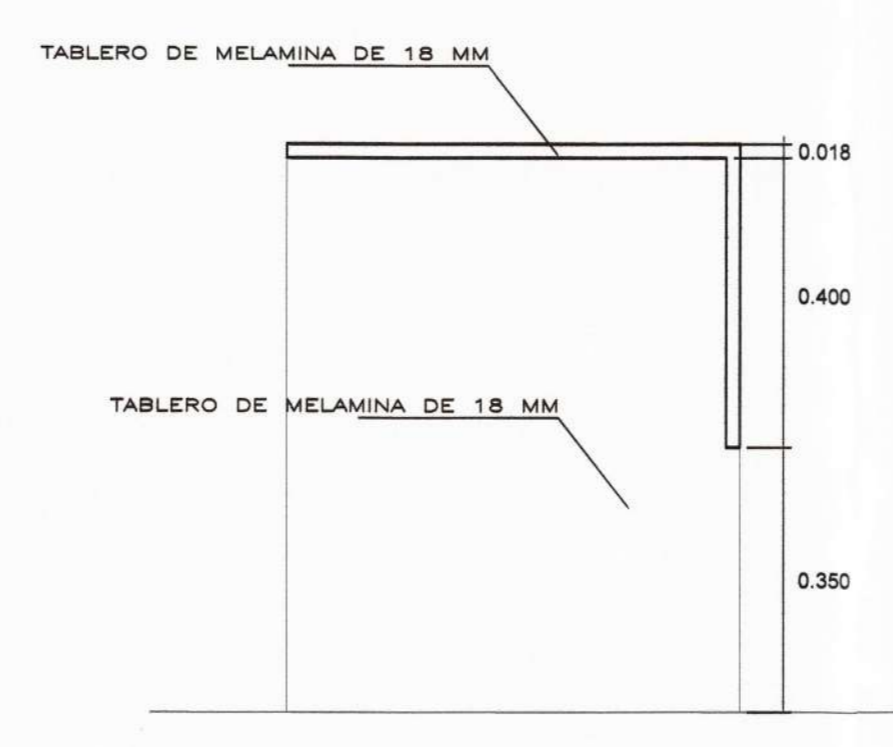
- ACABADO**
- EL MUEBLE DEBERA ESTAR COMPLETAMENTE LIJADO PARA LO CUAL SE PASARA LA MANO PARA NOTAR LA UNIFORMIDAD, QUEDANDO LISA Y SECA AL TACTO; POR LO QUE SERA MASILLADA PARA TAPAR LOS POROS Y LIJADO, QUEDANDO PULIDA, DADO ESTE PROCEDIMIENTO SE PROCEDERA A DAR EL ACABADO. SE EMPLEARA BARNIZ DE PORO CERRADO O LACA TRANSPARENTE PARA AÑADIR UNA PELICULA FIRME Y ELASTICA QUE PROTEJA LA MADERA, DEBE SER SEMI MATE Y NO BRILLANTE.
  - LA APLICACION DEL BARNIZ O LACA ES POR SOPLETE, POR LO MENOS DOS CAPAS EN TODAS LAS SUPERFICIES EXTERIORES DE LAS SILLAS, PARA ALCANZAR EL CONTENIDO DE HUMEDAD NECESARIA.



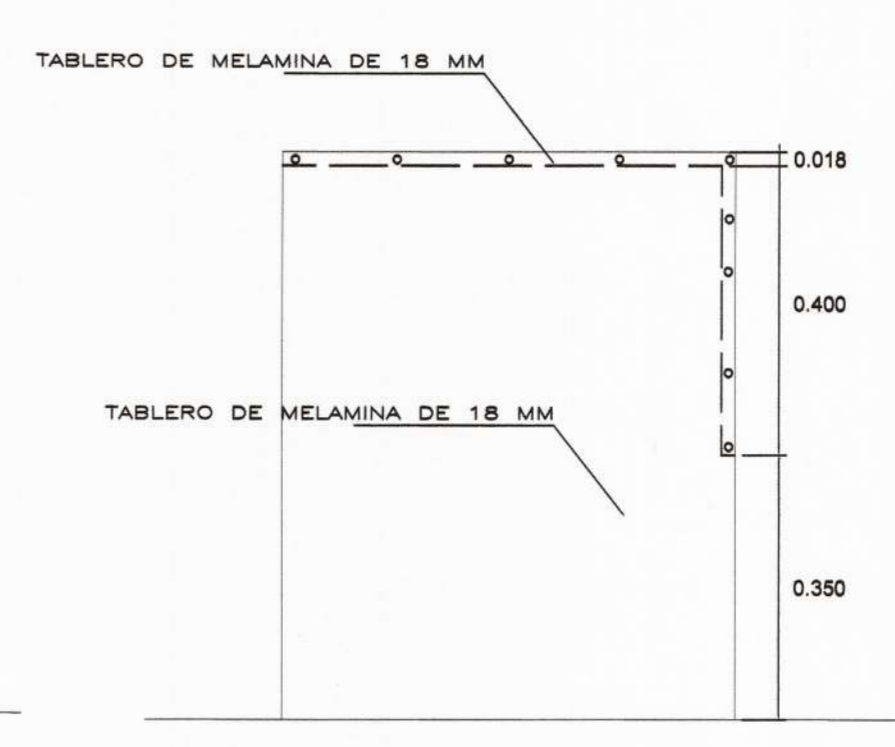
ELEVACION LATERAL  
ESC. 1/10



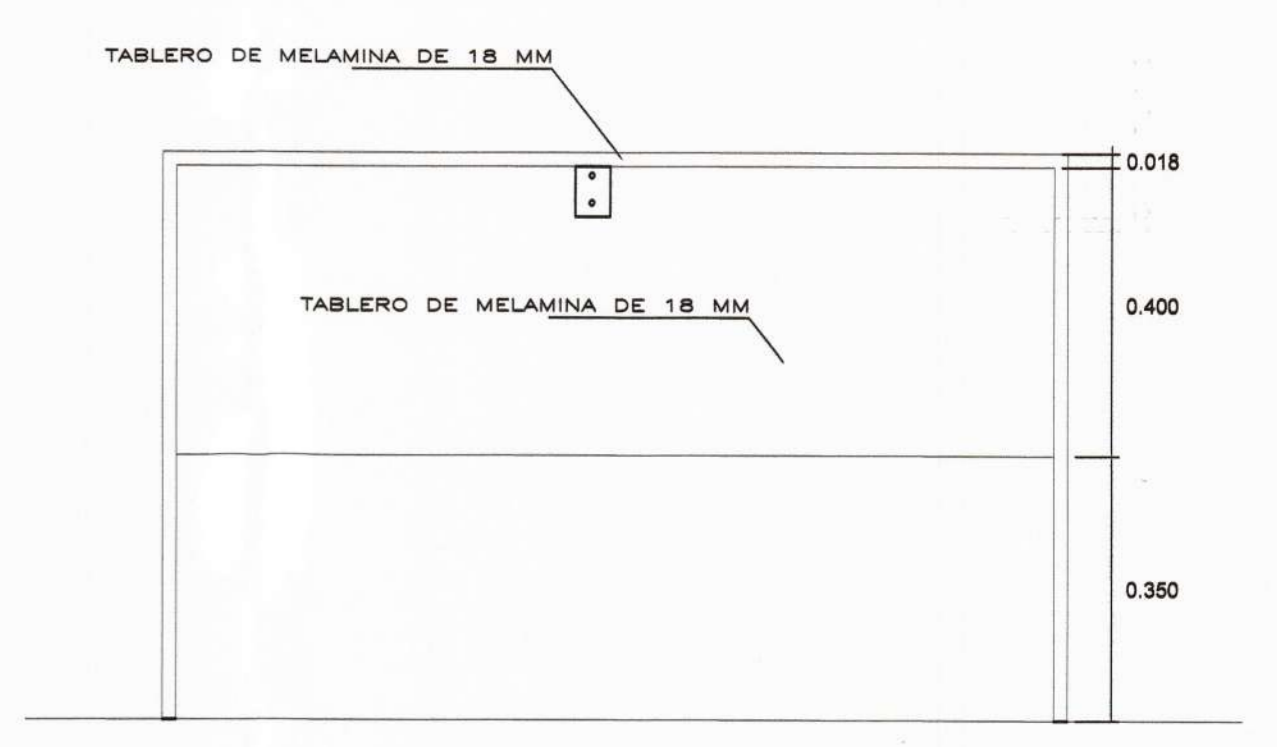
DETALLE A-TACO DE FIJACION DE MADERA  
ESP.20MM  
ESC. 1/10



CORTE B-B  
ESC. 1/10



ELEVACION LATERAL  
ESC. 1/10



ELEVACION FRONTAL  
ESC. 1/10

MESA DE MELAMINA (M1)  
SALA DE PROFESORES  
CANTIDAD 04 UND

MESA DE MADERA (M2)  
SALA DE PROFESORES  
CANTIDAD 02 UND



MUNICIPALIDAD PROVINCIAL DE PIURA	PROYECTO : ELABORACION DE 03 EXPEDIENTES TECNICOS DE INSTITUCIONES EDUCATIVAS, DISTRITO DE PIURA-PROVINCIA DE PIURA-PIURA	COMPONENTE 01: REHABILITACION DEL LOCAL DE LA INSTITUCION EDUCATIVA LOS ALGARROBOS-DISTRITO PIURA-PROVINCIA PIURA-REGION PIURA	UBICACION: DEPARTAMENTO:PIURA PROVINCIA:PIURA DISTRITO:PIURA SECTOR:LOS ALGARROBOS VI ETAPA	CONSULTOR: CONSORCIO EL ALGARROBO	ESPECIALIDAD: ARQUITECTURA	EQUIPO DE DISEÑO: ARQ. MARCO TRELLES CAP 14260	OBSERVACIONES	FECHA	LAMINA: COMPONENTE 01 ARQUITECTURA <b>ME-05</b>
	DIBUJO: XIN-VILL	ESCALA: 1/10	FECHA: JULIO 2018	JEFE DE PROYECTO: ING. JOSE TALLEDO COVEÑAS	REVISADO:	APROBADO:	FECHA:	FECHA:	FECHA: