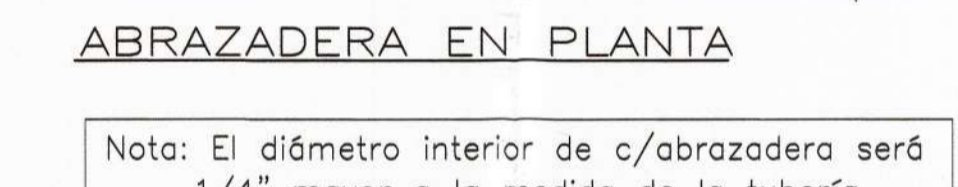
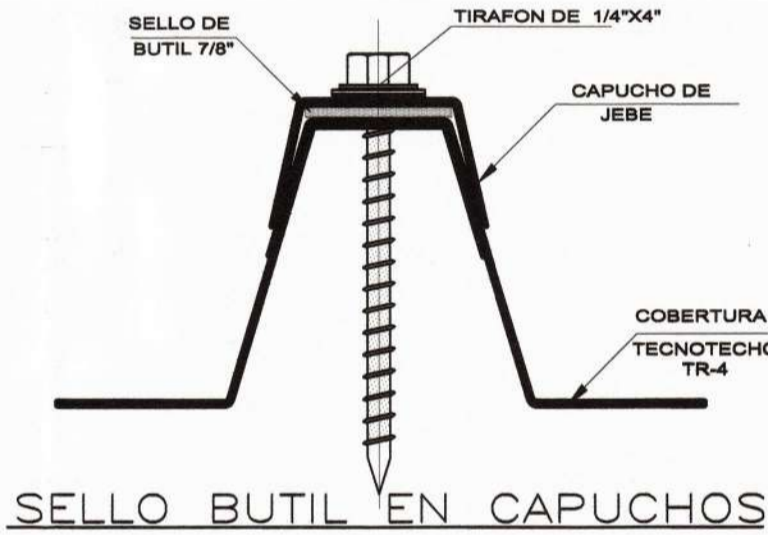
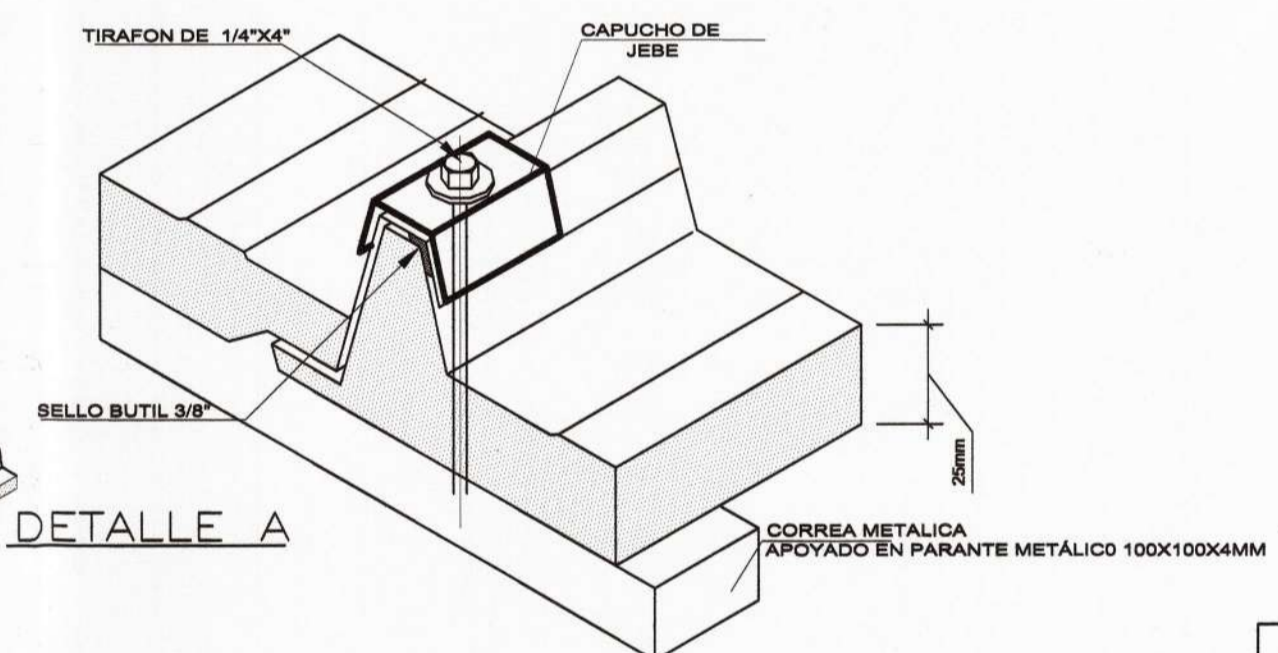
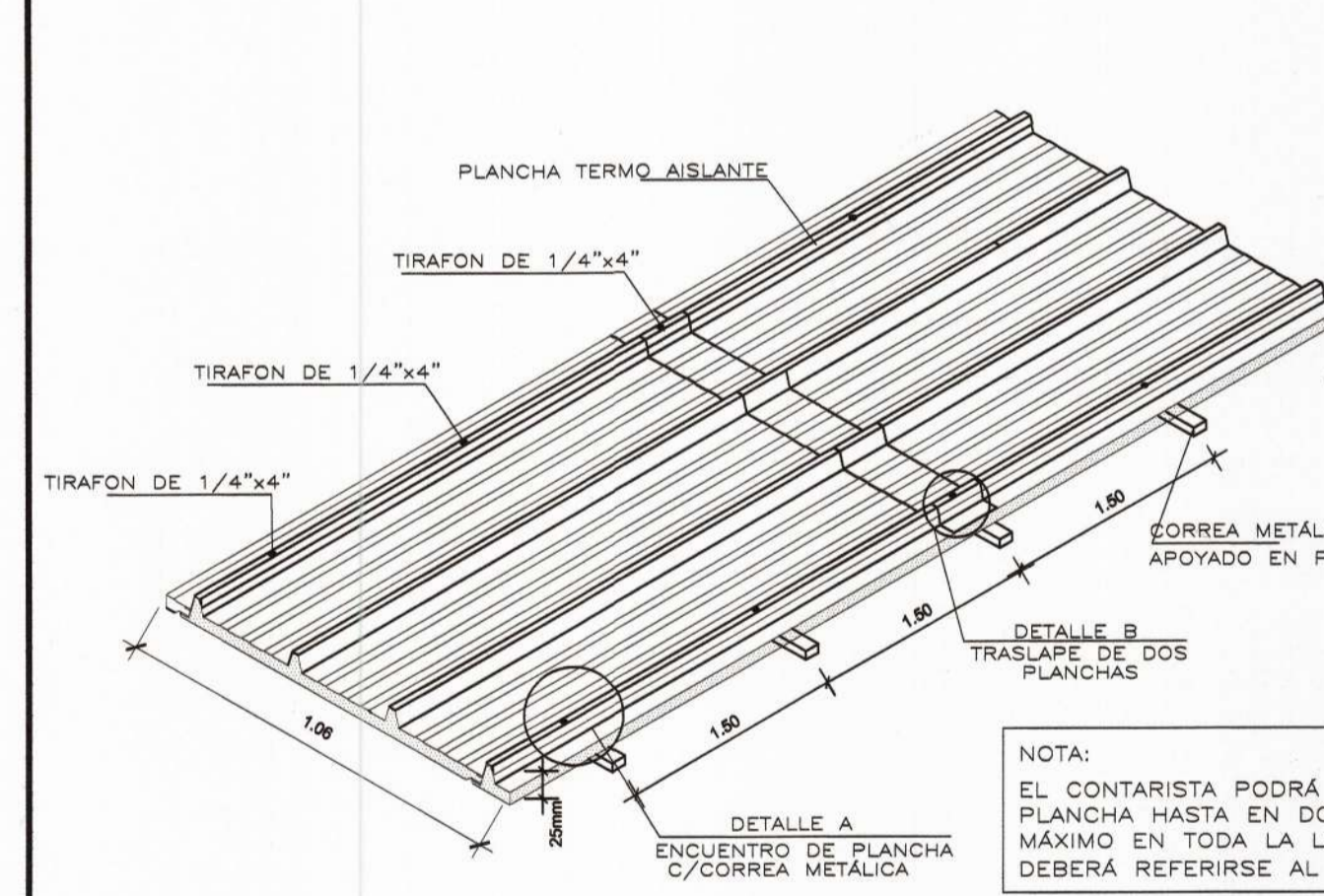
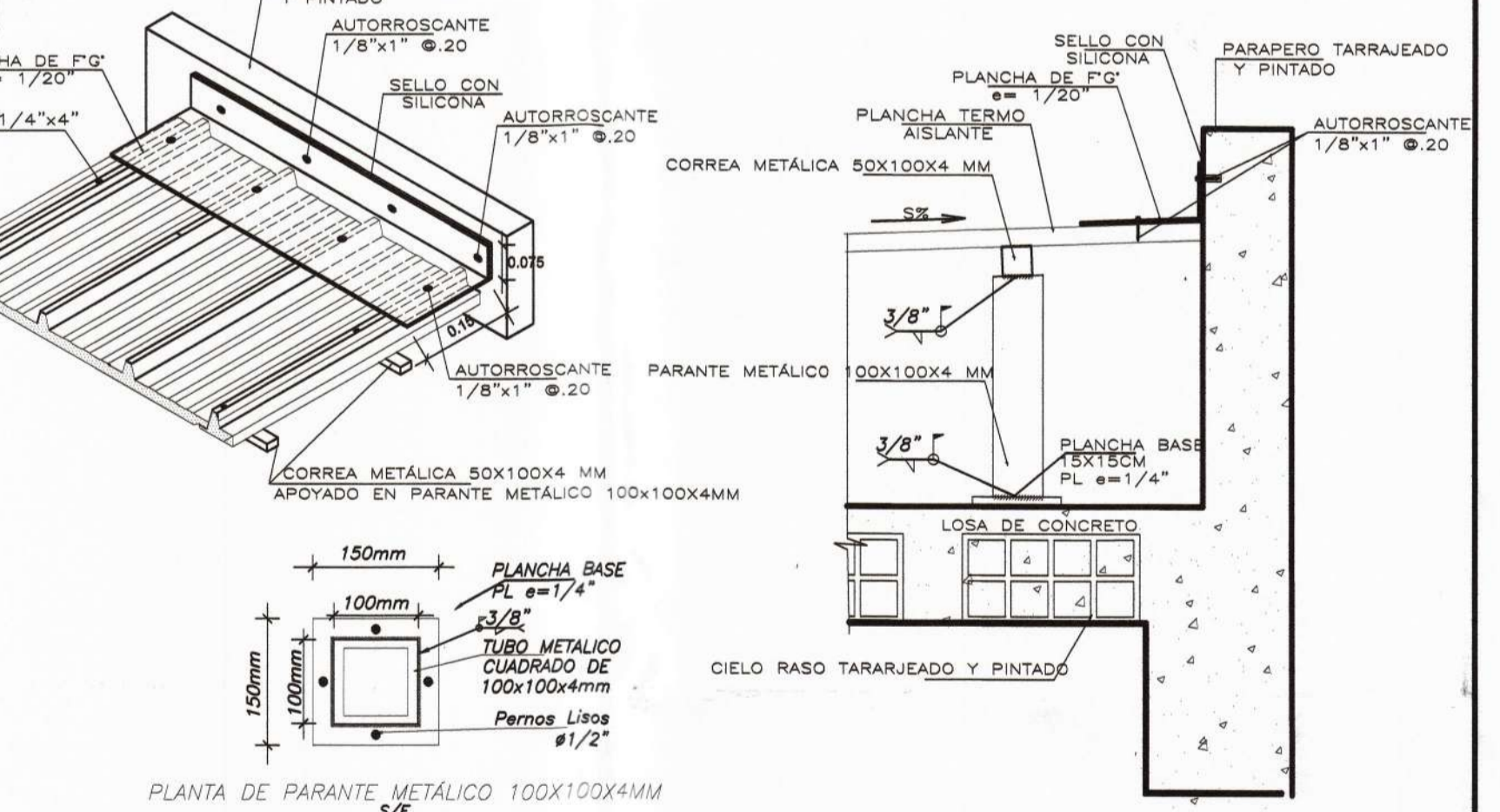
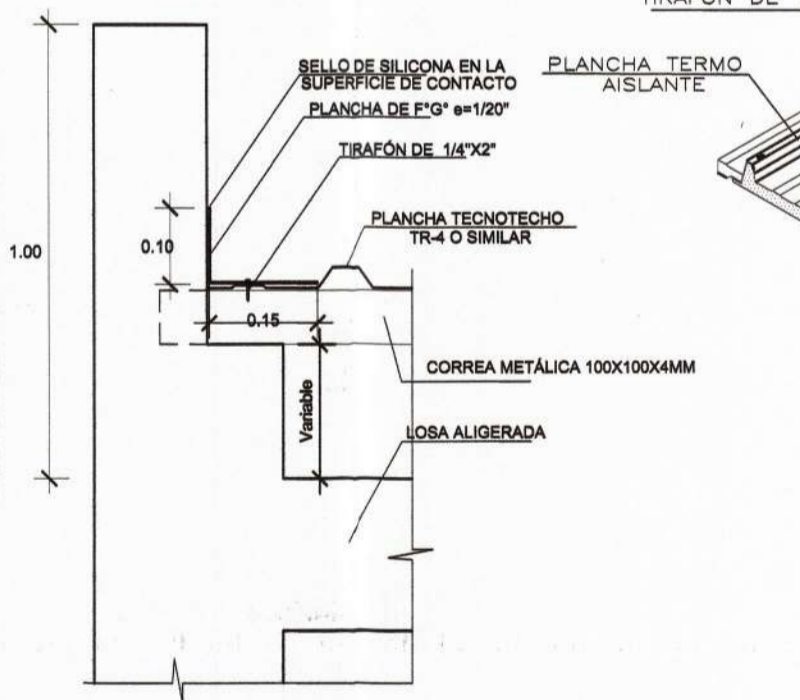


PLANTA TECHOS
1/50



1 FALSA COLUMNA
ESCALA: 1/10

PLANCHA TERMO - AISLANTE	
ANCHO UTIL DEL PANEL	1060 mm.
PLANCHA SUPERIOR	CALAMINON TL O SIMILAR
PLANCHA INFERIOR	CALAMINON NERVADO CLIP-1060 O SIMILAR
ESPESOR DEL NUCLEO	25 mm.
ESPESOR DE PLANCHA	0.30 mm. Y 0.60 mm.
LONGITUD	L1=7.60 L2=10.17
DENSIDAD MEDIA DEL POLIURETANO	35 -45 kg/m3
CONDUCTIVIDAD TERMICA (K)	0.020 W/MK 10°C



4 ENCUESTRO ENTRE COBERTURA Y PARAPETO
DETALLE 04
ESCALA: 1/10

3 ENCUESTRO DE PARAPETO CON COBERTURA
ESCALA: 1/10

2 FIJ. EN PLANCHA CON CORREA MADERA
ESCALA: 1/10

S= ESPESOR DEL PANEL 25 mm.
PLANCHA TERMO- AISLANTE (ancho útil 1060 mm.)

<p>MUNICIPALIDAD PROVINCIAL DE PIURA</p>	<p>PROYECTO : ELABORACIÓN DE 03 EXPEDIENTES TÉCNICOS DE INSTITUCIONES EDUCATIVAS, DISTRITO DE PIURA-PROVINCIA DE PIURA-PIURA</p>	<p>COMPONENTE 01: REHABILITACIÓN DEL LOCAL DE LA INSTITUCIÓN EDUCATIVA LOS ALGARROBOS-DISTRITO PIURA-PROVINCIA PIURA-REGIÓN PIURA</p>	<p>UBICACION: DEPARTAMENTO:PIURA PROVINCIA:PIURA DISTRITO:PIURA SECTOR:LOS ALGARROBOS VI ETAPA</p>	<p>CONSULTOR: CONSORCIO EL ALGARROBO</p>	<p>ESPECIALIDAD: ARQUITECTURA</p> <p>PLANO: MODULO 01 PLANTA TECHOS</p>	<p>EQUIPO DE DISEÑO: ARQ. MARCO TRELLES CAP 14260</p> <p>JEFE DE PROYECTO: ING. JOSE TALLEDO COVERAS</p> <p>REVISADO:</p> <p>APROBADO:</p>	<p>OBSERVACIONES</p> <p>FECHA</p>	<p>LAMINA: COMPONENTE 01 MODULO 01 A-09</p>
	<p>DIBUJO: XIN-VILL</p>		<p>ESCALA: 1/50</p>		<p>FECHA: JULIO 2019</p>			