

Jose Franklin Talledo Covañas  
INGENIERO CIVIL  
CIP 52187

CONSORCIO "EL ALGARROBO"  
Luis Staling Zurita Chung  
RESPONSABLE COMÚN  
DNI 47902985

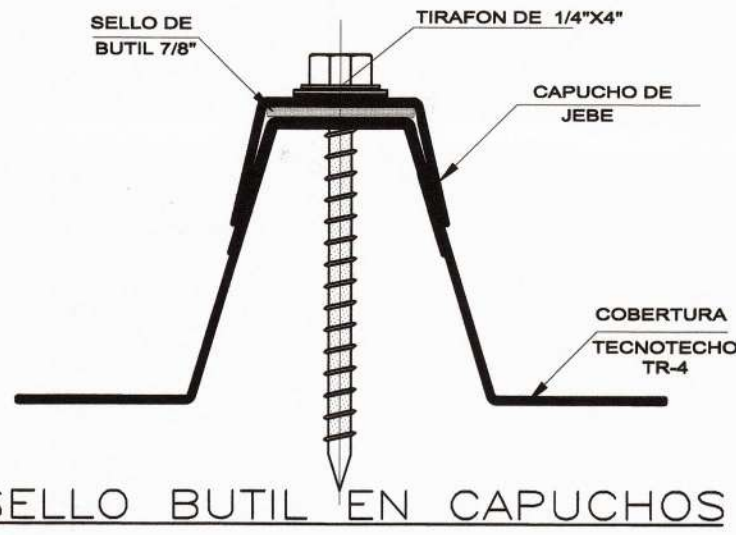
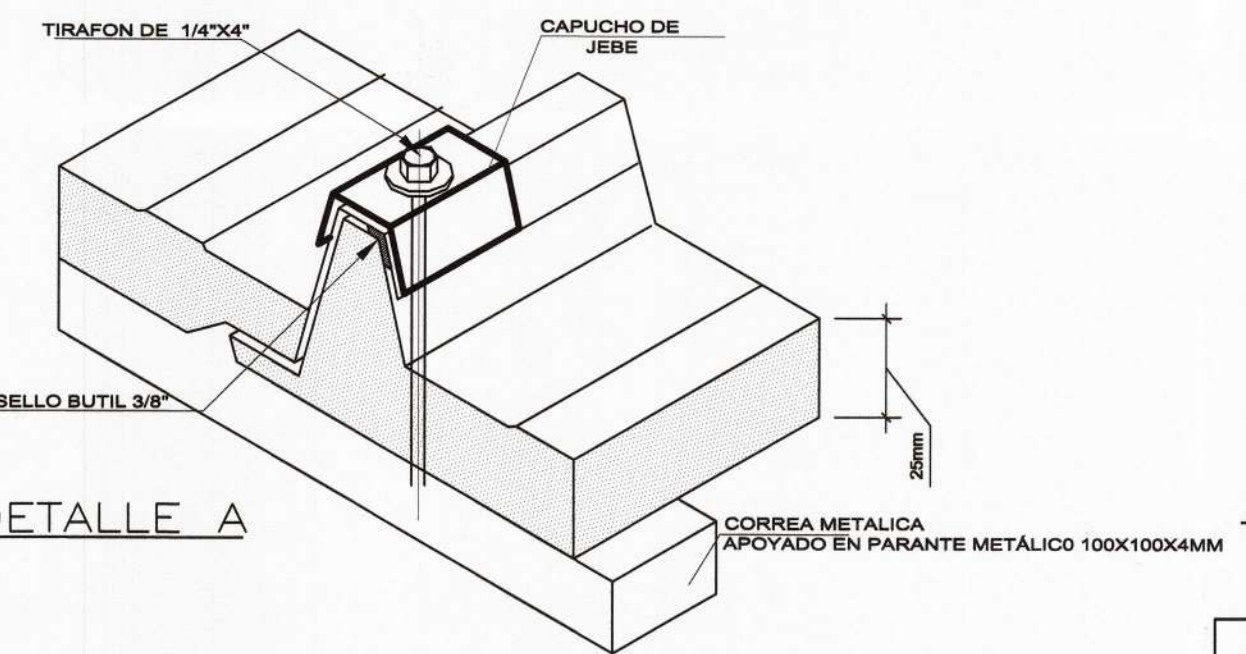
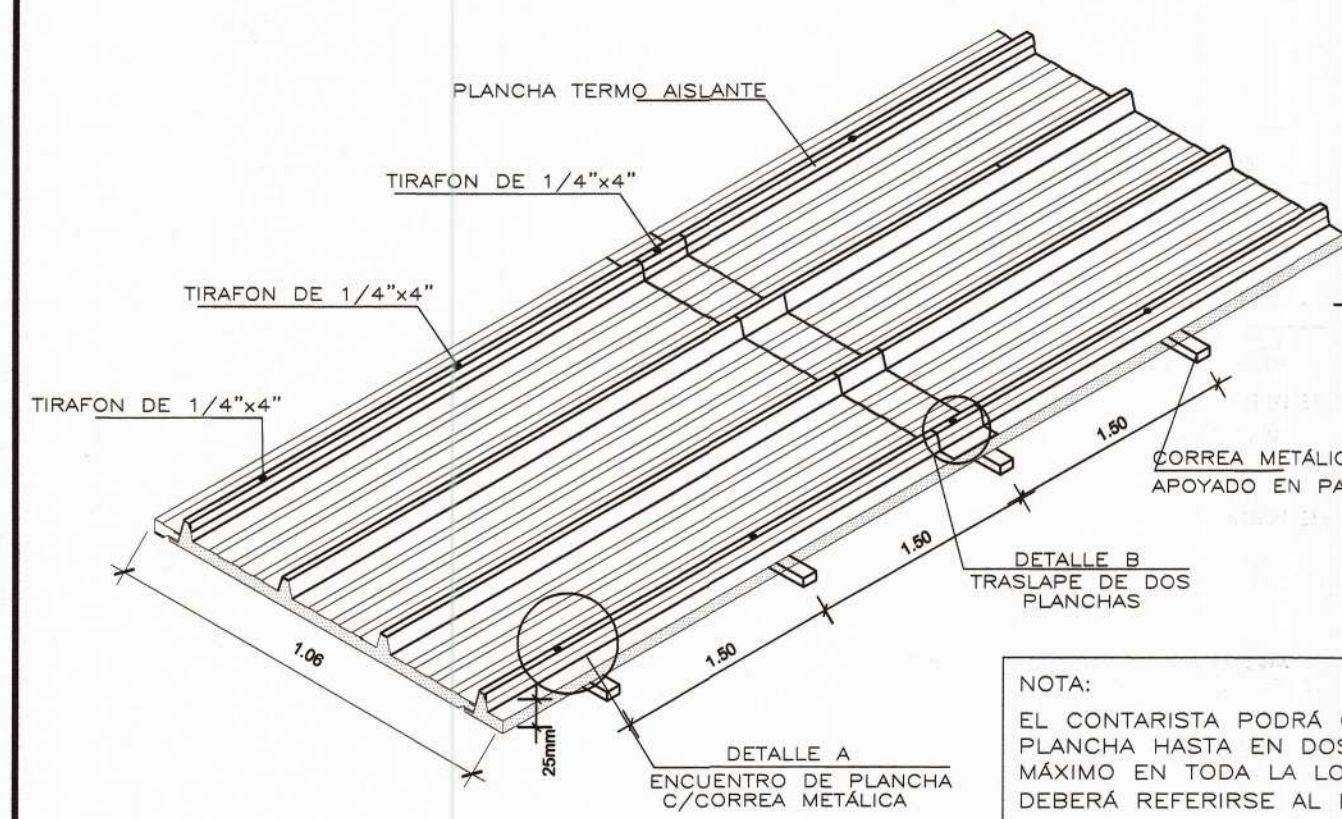
10 1/4" 10.05.30.10, no. 25  
COLUMNETA (C-P)

Marco A. Trelles  
ARQUITECTO  
CAP N° 14260

10 1/4" 10.05.30.10, no. 25  
CORTE A-A  
VIGUETA (V-P)

VER DETALLE DE DADO DE TUB. EVACUACION PLUVIAL

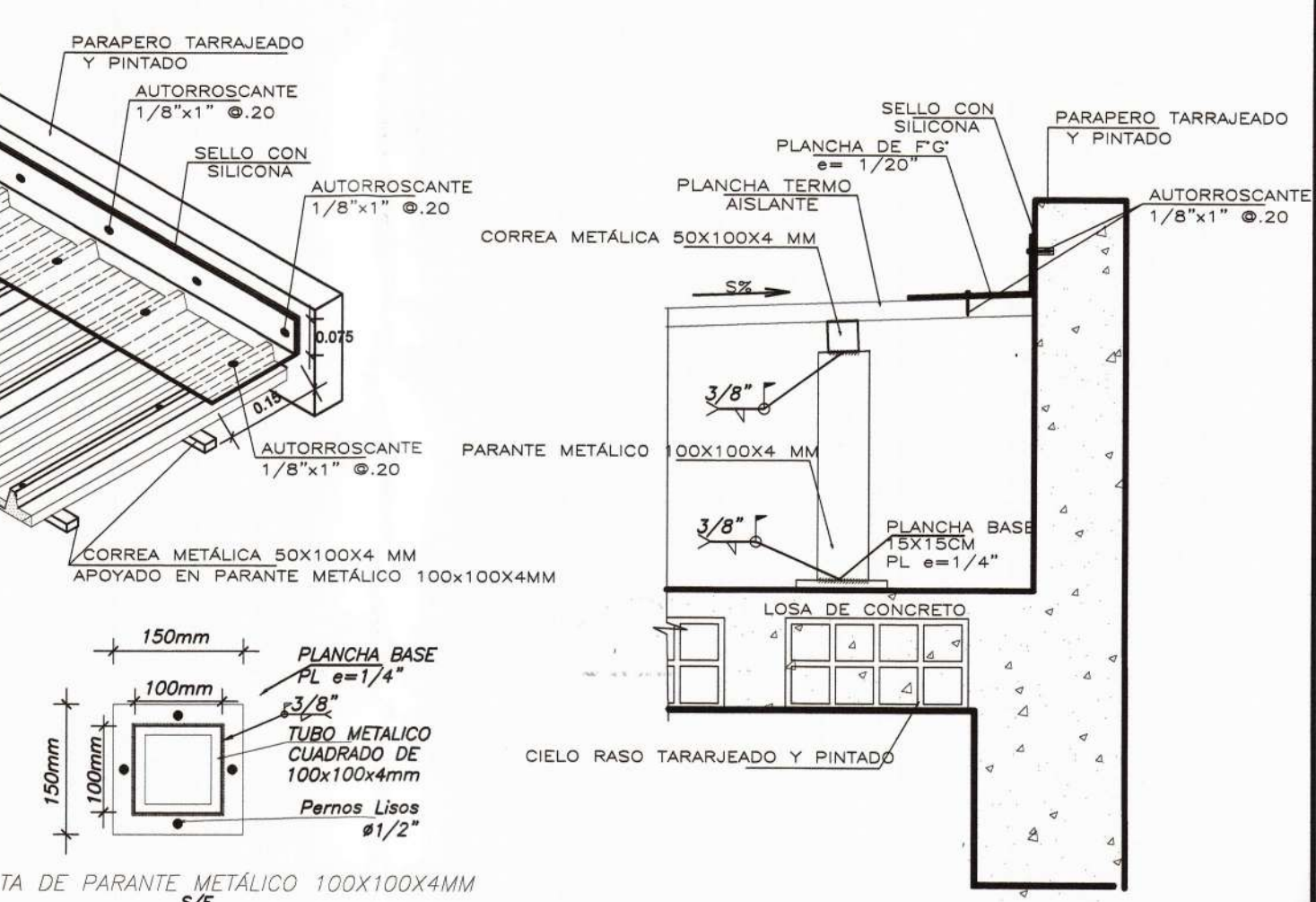
PLANTA TECHOS  
1/50



ABRAZADERA EN PLANTA

Nota: El diámetro interior de c/abrazadera será 1/4" mayor a la medida de la tubería

FALSA COLUMNA  
ESCALA: 1/10



PLANCHA TERMO - AISLANTE	
ANCHO UTIL DEL PANEL	1060 mm.
PLANCHA SUPERIOR	CALAMINON TL O SIMILAR
PLANCHA INFERIOR	CALAMINON NERVADO CLIP-1060 O SIMILAR
ESPESOR DEL NUCLEO	25 mm.
ESPESOR DE PLANCHA	0.30 mm. Y 0.60 mm.
LONGITUD	L1=7.04 L2=10.17
DENSIDAD MEDIA DEL POLIURETANO	35 -45 kg/m <sup>3</sup>
CONDUCTIVIDAD TERMICA (K)	0.020 W/MK 10°C

ENCUENTRO ENTRE COBERTURA Y PARAPETO

DETALLE 04  
ESCALA: 1/10

ENCUENTRO DE PARAPETO CON COBERTURA  
ESCALA: 1/10

FIJ. EN PLANCHA CON CORREA MADERA  
ESCALA: 1/10

NOTA:  
EL CONTARISTA PODRÁ COLOCAR LA PLANCHA HASTA EN DOS PIEZAS MÁXIMO EN TODA LA LONGITUD Y DEBERÁ REFERIRSE AL DETALLE 1

S= ESPESOR DEL PANEL 25 mm.  
PLANCHA TERMO- AISLANTE (ancho útil 1060 mm.)



PROYECTO :  
ELABORACIÓN DE 03 EXPEDIENTES TÉCNICOS DE INSTITUCIONES EDUCATIVAS, DISTRITO DE PIURA-PROVINCIA DE PIURA-PIURA

COMPONENTE 01:  
REHABILITACIÓN DEL LOCAL DE LA INSTITUCIÓN EDUCATIVA LOS ALGARROBOS-DISTRITO PIURA-PROVINCIA PIURA-REGIÓN PIURA

UBICACION:  
DEPARTAMENTO: PIURA  
PROVINCIA: PIURA  
DISTRITO: PIURA  
SECTOR: LOS ALGARROBOS VI ETAPA

CONSULTOR:  
CONSORCIO EL ALGARROBO

ESPECIALIDAD:  
ARQUITECTURA  
PLANO:  
MODULO 02  
PLANTA TECHOS

DIBUJO: XIN-VILL  
ESCALA: 1/50  
FECHA: JULIO 2019

EQUIPO DE DISEÑO:  
ARQ. MARCO TRELLES  
CAP 14260

JEFE DE PROYECTO:  
ING. JOSE TALLEDO COVAÑAS  
REVISADO:  
APROBADO:

OBSERVACIONES	FECHA

LAMINA:  
COMPONENTE 01  
MODULO 02  
**A-22**