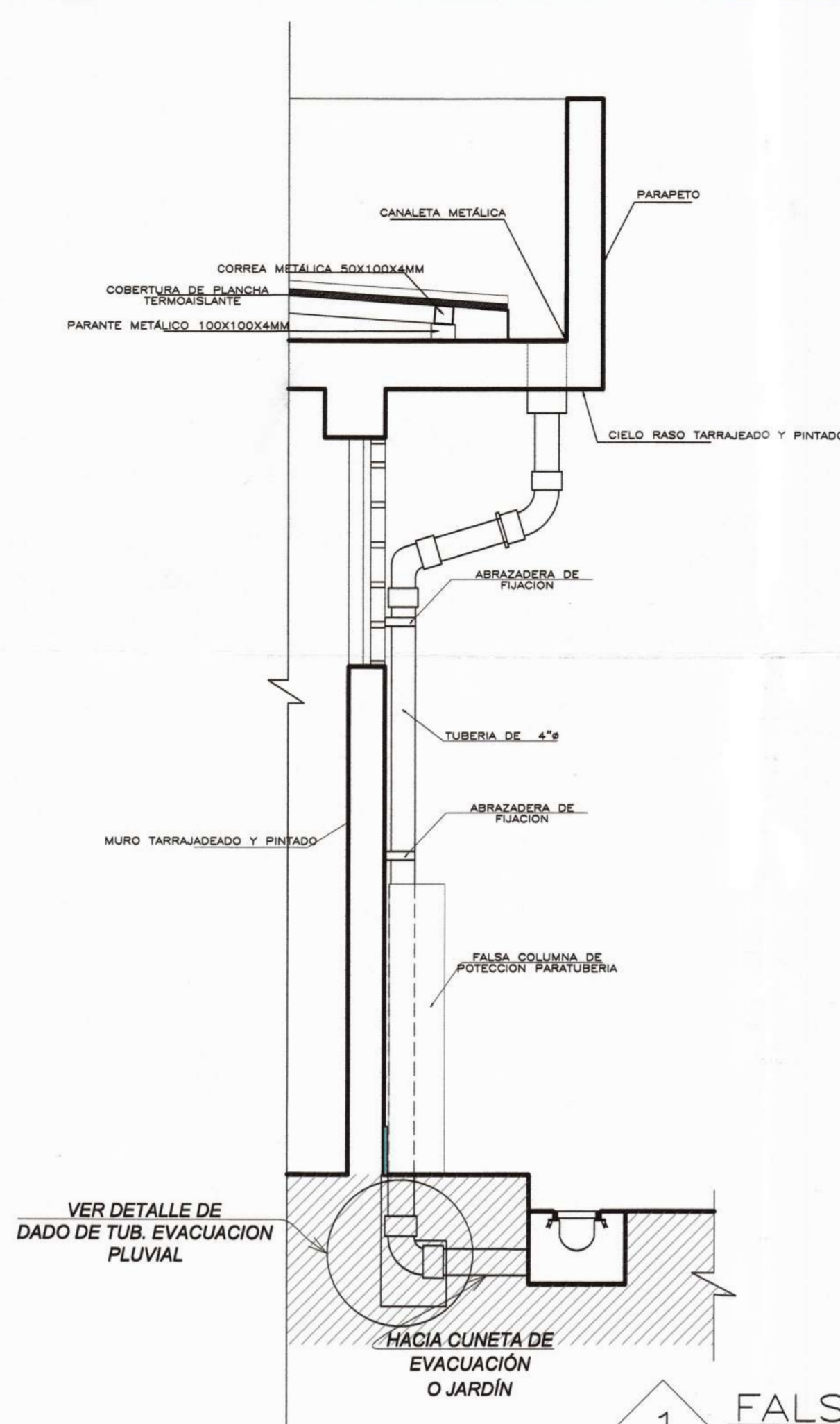
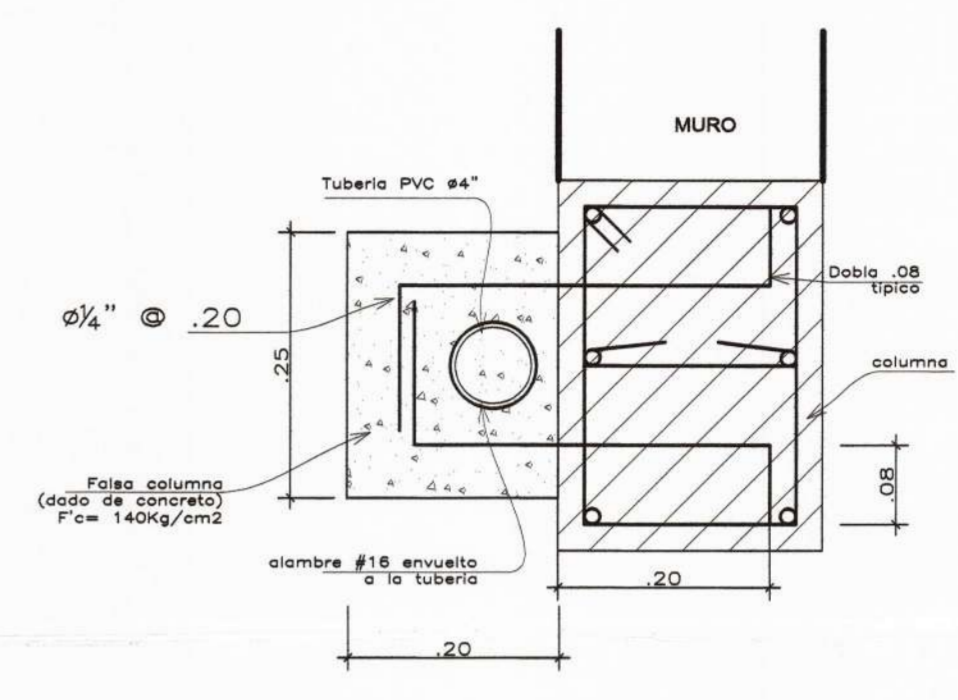


PLANTA TECHOS
1/50

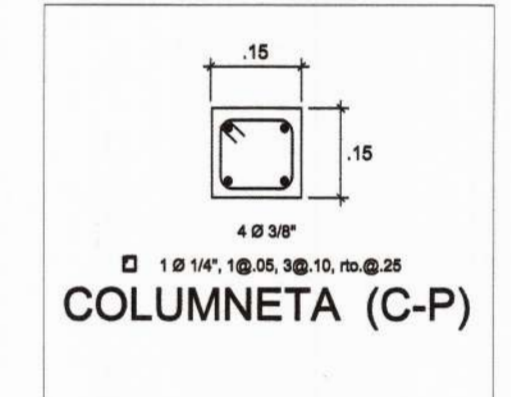


1 FALSA COLUMNA
ESCALA: 1/10

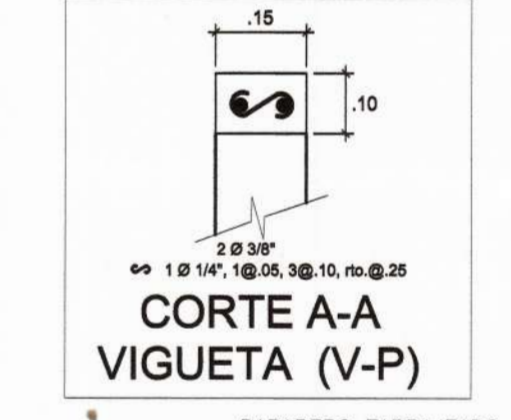


ABRAZADERA EN PLANTA

Nota: El diámetro interior de c/abrazadera será 1/4" mayor a la medida de la tubería



COLUMNETA (C-P)



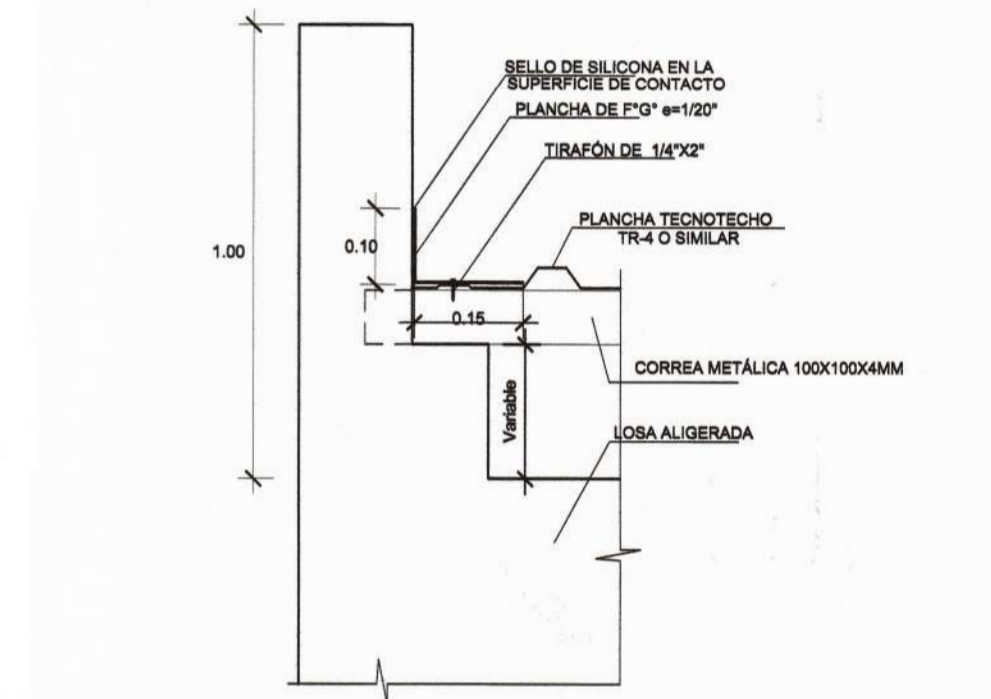
CORTE A-A VIGUETA (V-P)

ONSORCIO "EL ALGARROBO"
shing shing shing Chung
REPRESENTANTE COMUN
DNI. 47902985

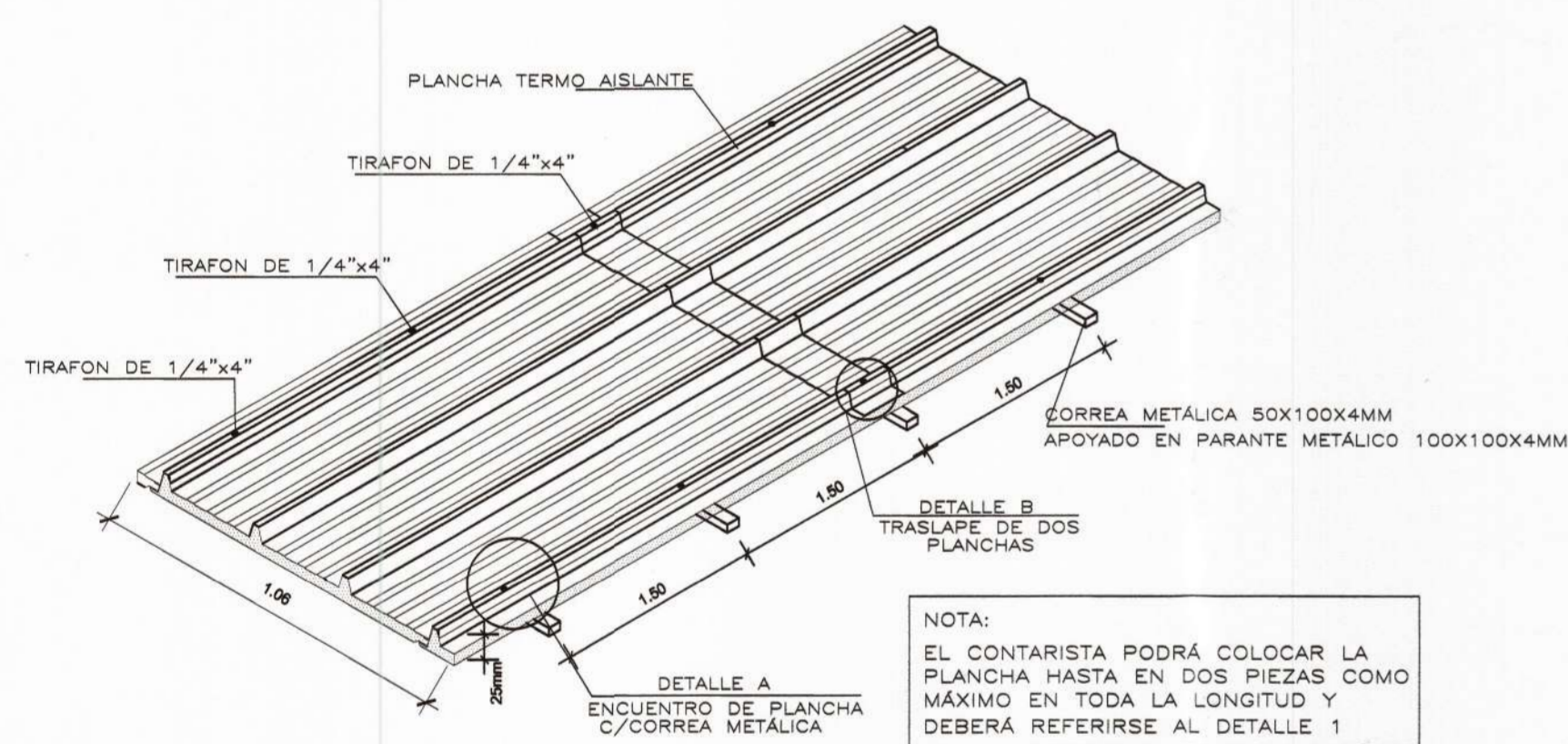
Marco Antonio Trelles Silva
ARQUITECTO
CAP N° 14260

Jose Presencia Talledo Covañas
INGENIERO CIVIL
CIP 52167

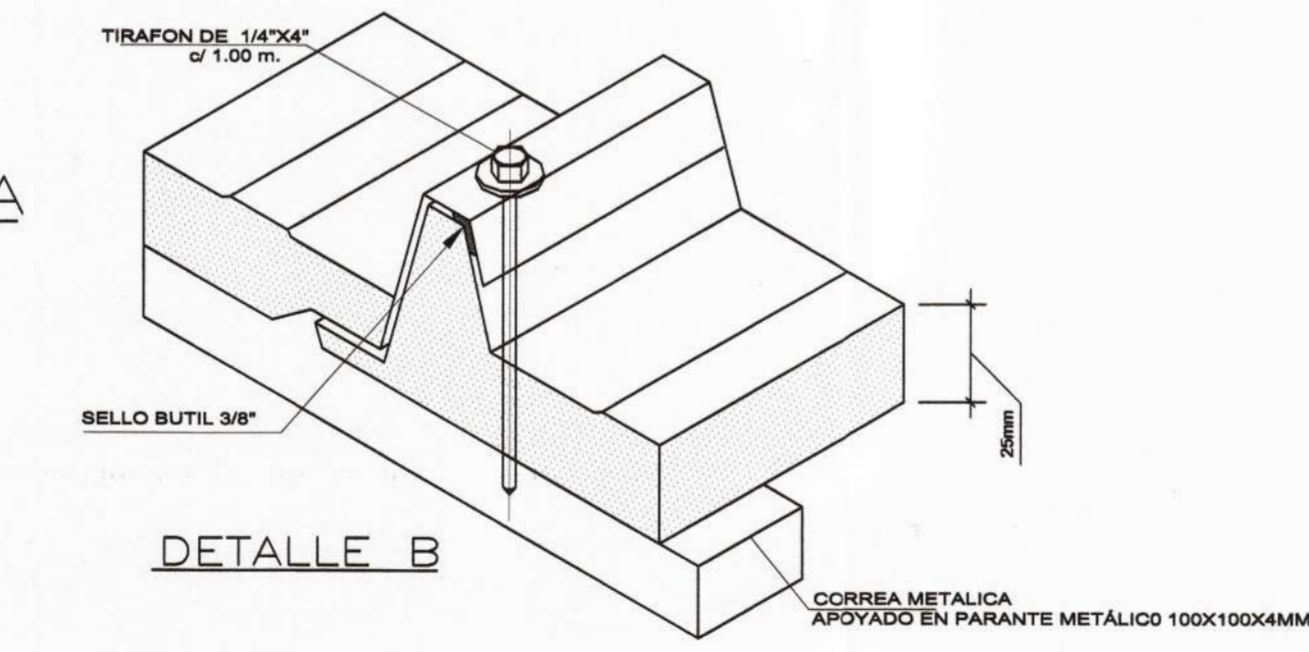
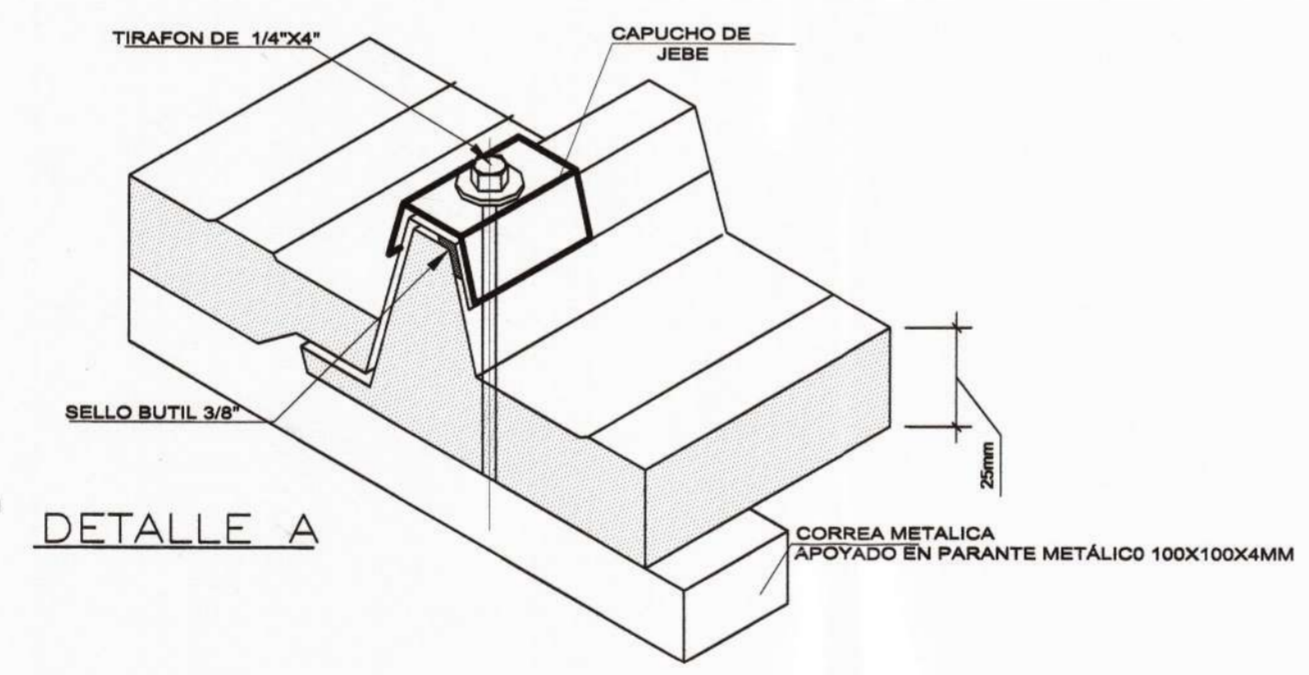
DETALLE DE ABRAZADERA PARA TUBERIA DE PVC



ENCUENTRO ENTRE COBERTURA Y PARAPETO
DETALLE 04
ESCALA: 1/10

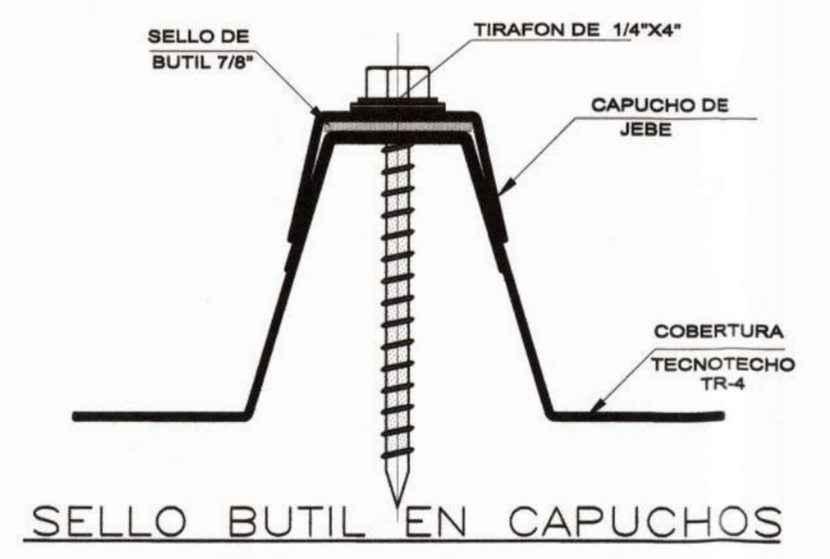


2 FIG. EN PLANCHA CON CORREA MADERA
ESCALA: 1/10



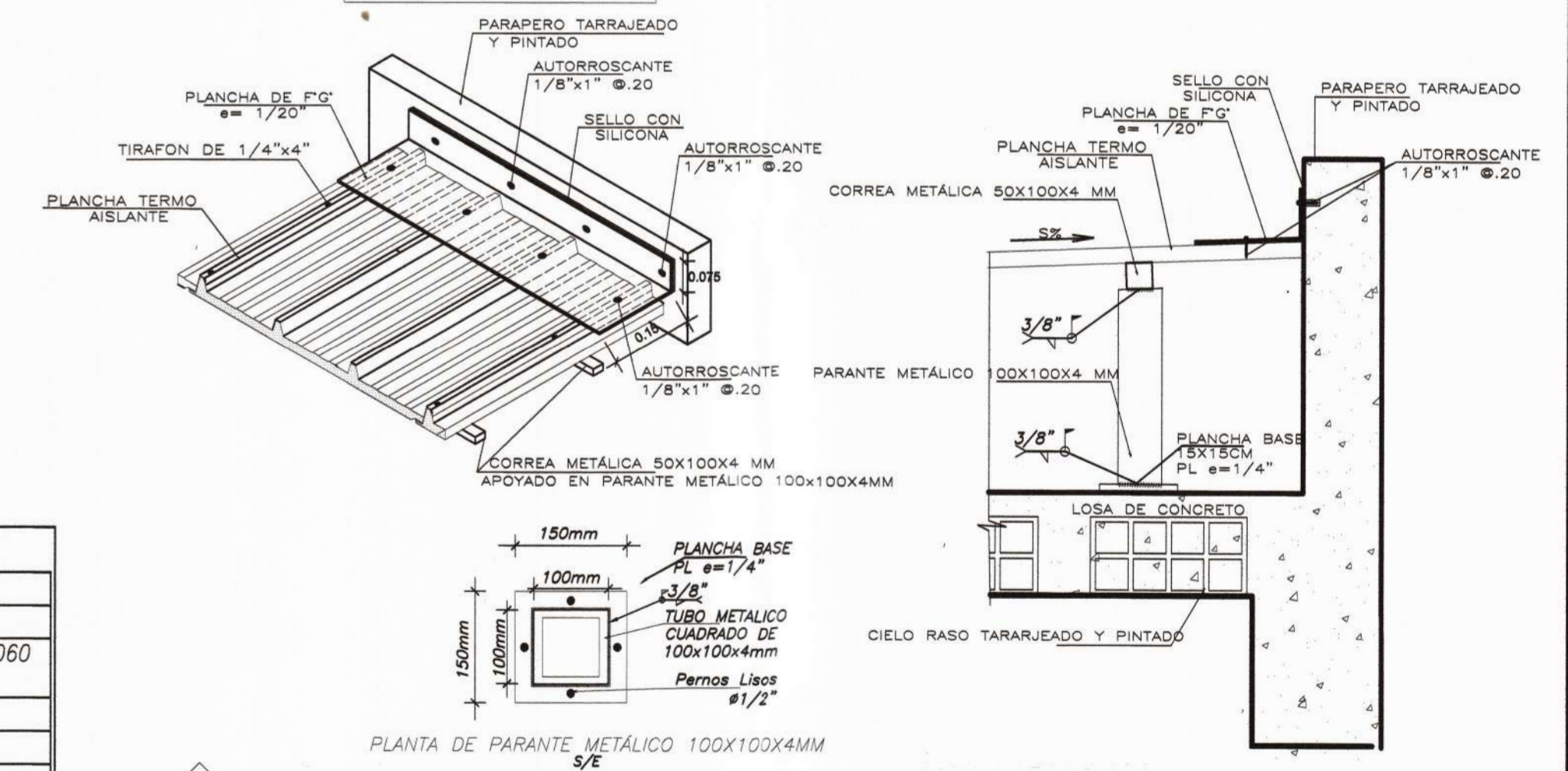
DETALLE A

DETALLE B



SELLO BUTIL EN CAPUCHOS

PLANCHA TERMO - AISLANTE	
ANCHO UTIL DEL PANEL	1060 mm.
PLANCHA SUPERIOR	CALAMINON TL O SIMILAR
PLANCHA INFERIOR	CALAMINON NERVADO CLIP-1060 O SIMILAR
ESPESOR DEL NUCLEO	25 mm.
ESPESOR DE PLANCHA	0.30 mm. Y 0.60 mm.
LONGITUD	L1=7.59
DENSIDAD MEDIA DEL POLIURETANO	35 - 45 kg/m3
CONDUCTIVIDAD TERMICA (K)	0.020 W/MK 10°C



3 ENCUENTRO DE PARAPETO CON COBERTURA
ESCALA: 1/10



PROYECTO :
ELABORACIÓN DE 03 EXPEDIENTES TÉCNICOS DE INSTITUCIONES EDUCATIVAS, DISTRITO DE PIURA-PROVINCIA DE PIURA-PIURA

COMPONENTE 01:
REHABILITACIÓN DEL LOCAL DE LA INSTITUCIÓN EDUCATIVA LOS ALGARROBOS-DISTRITO PIURA-PROVINCIA PIURA-REGIÓN PIURA

UBICACION:
DEPARTAMENTO: PIURA
PROVINCIA: PIURA
DISTRITO: PIURA
SECTOR: LOS ALGARROBOS VI ETAPA

CONSULTOR:
ONSORCIO EL ALGARROBO

ESPECIALIDAD:
ARQUITECTURA
PLANO:
MODULO 03
PLANTA TECHOS
DIBUJO: XIN-VILL
ESCALA: 1/50
FECHA: JULIO 2018

EQUIPO DE DISEÑO:
ARQ. MARCO TRELLES
CAP 14260
JEFE DE PROYECTO:
ING. JOSE TALLEDO COVAÑAS
REVISADO:
APROBADO:

OBSERVACIONES
FECHA

LAMINA:
COMPONENTE 01
MODULO 03
A-27