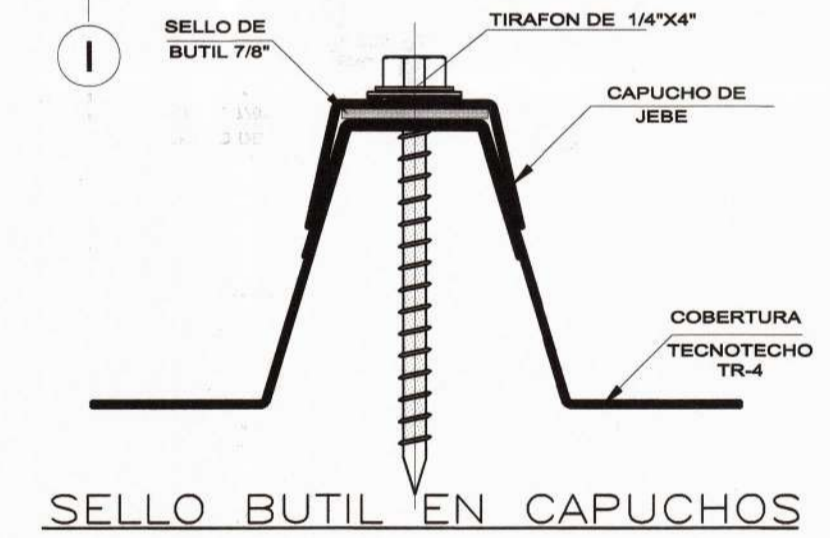
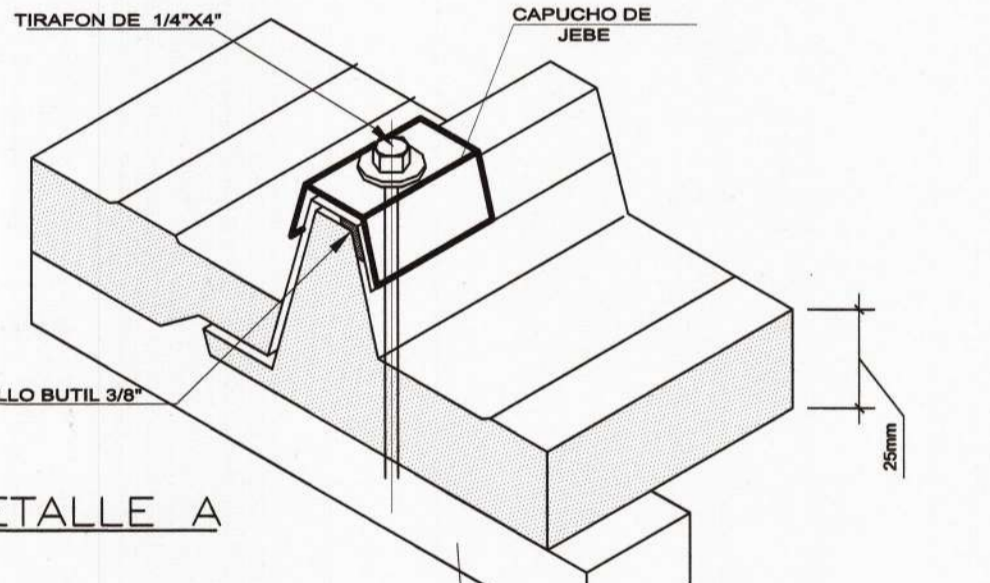
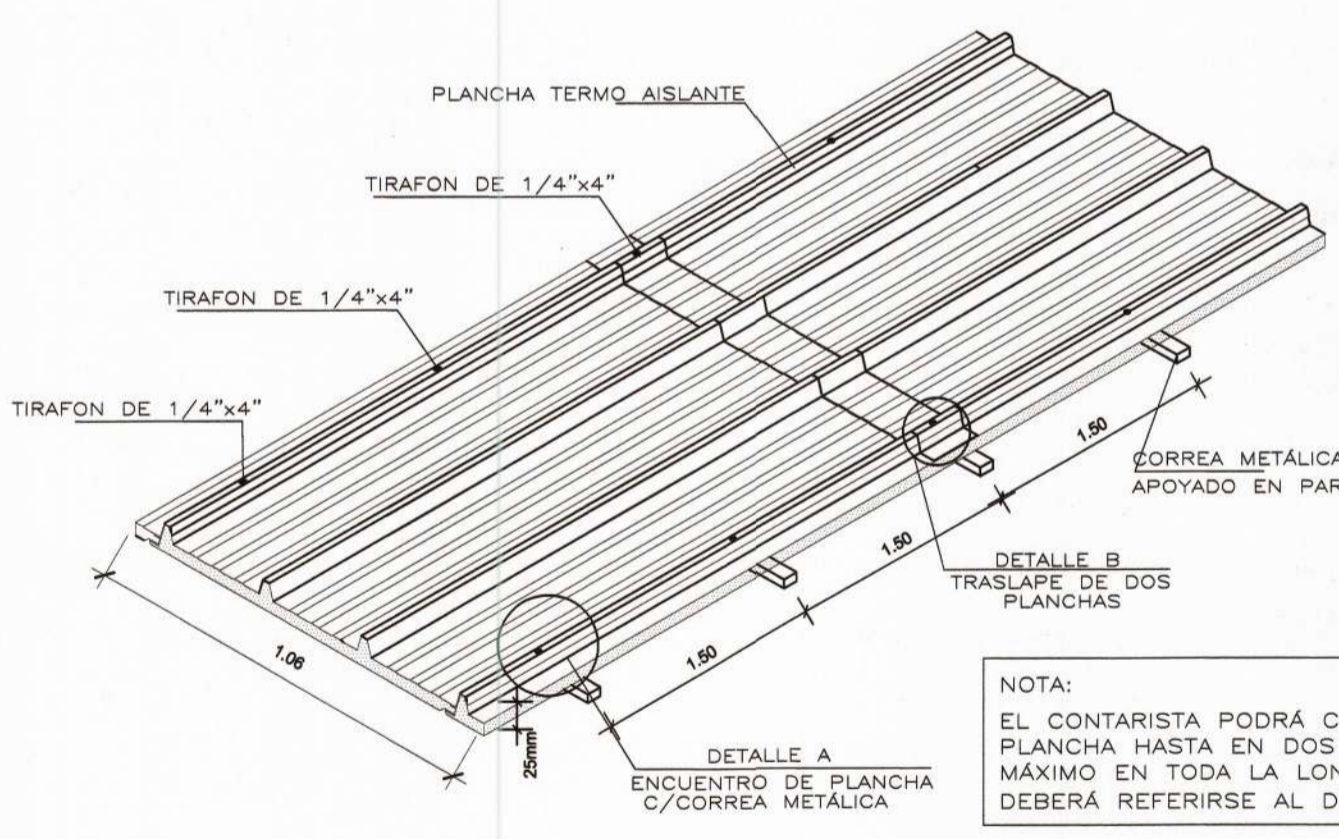
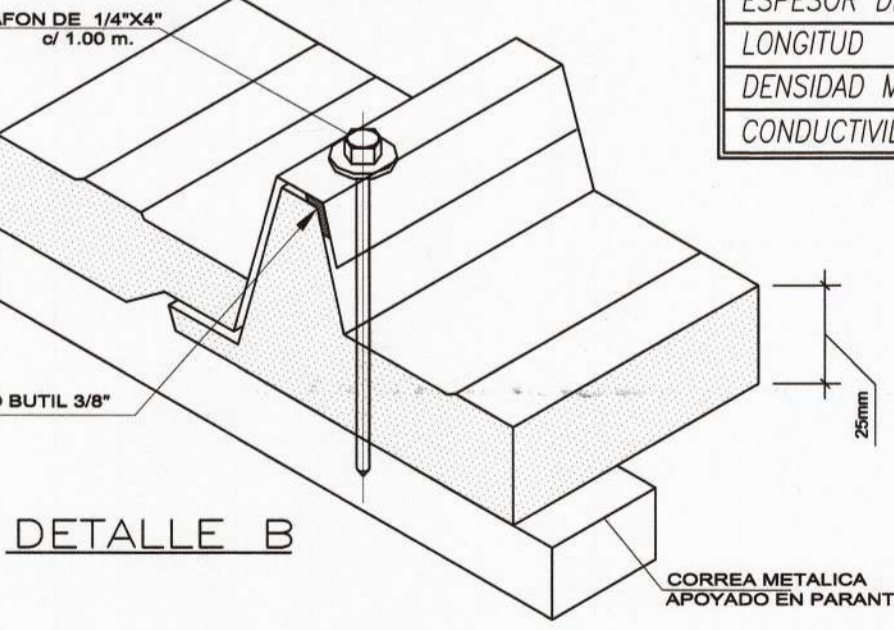
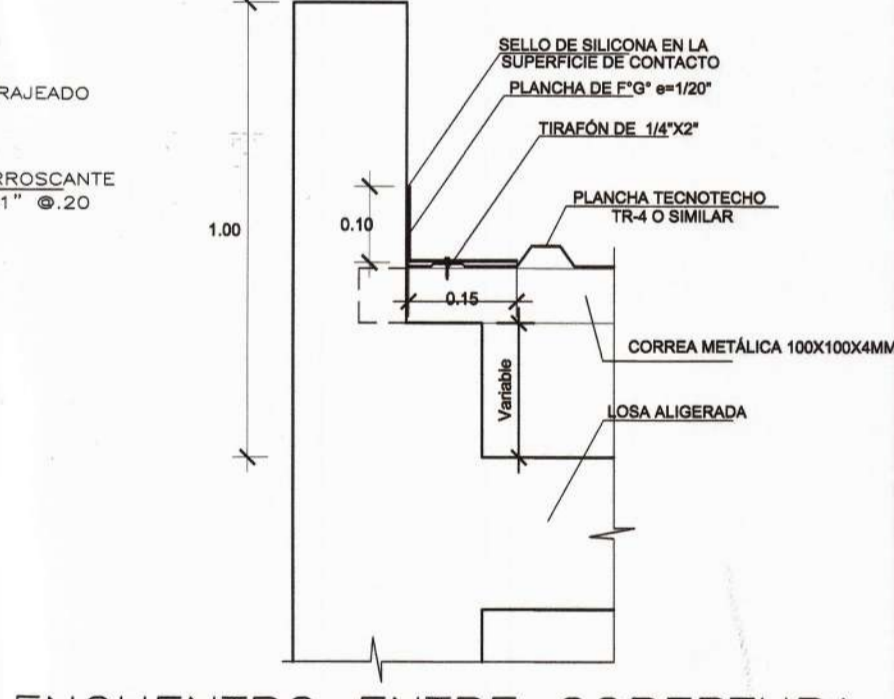
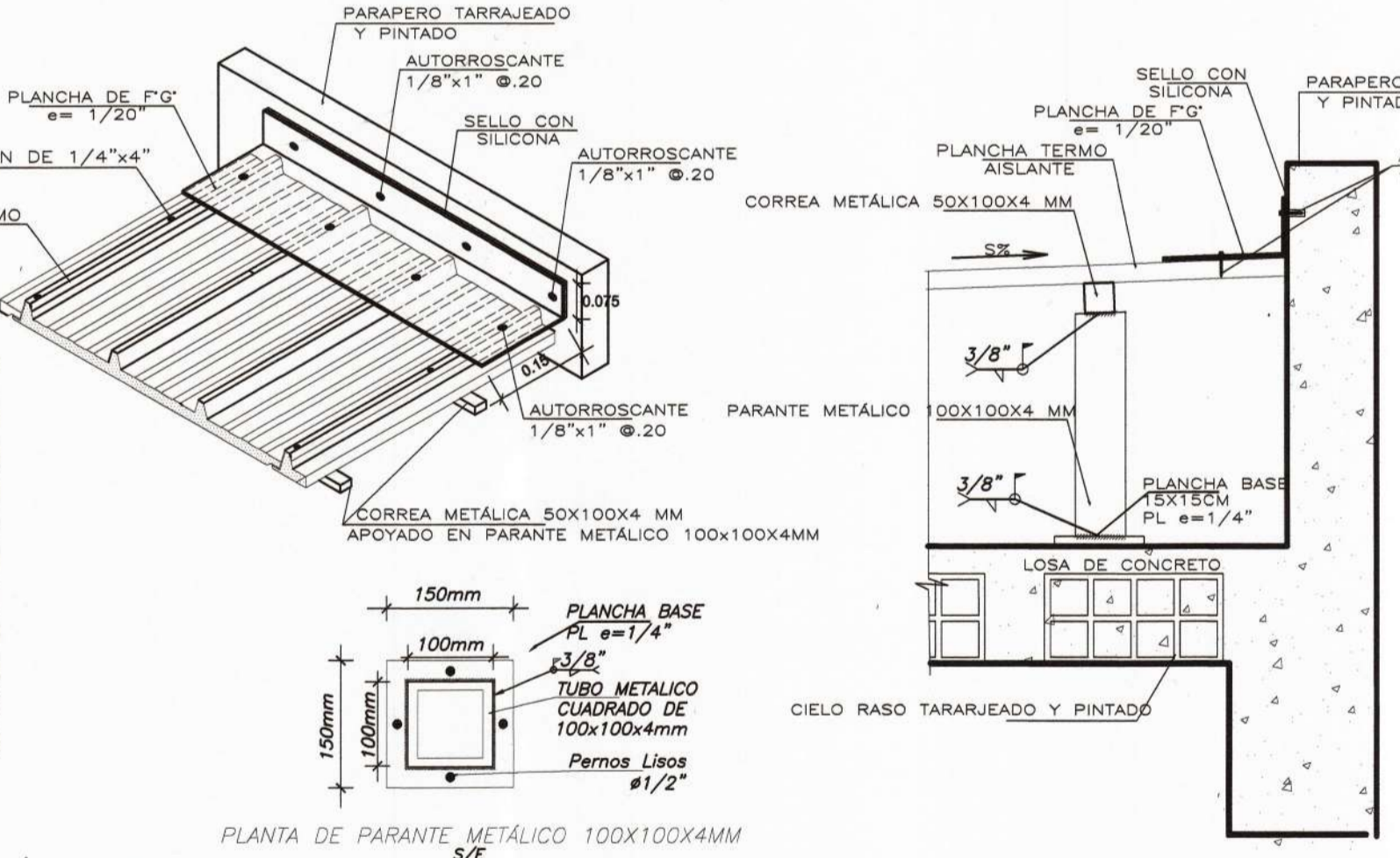


**PRIMERA PLANTA-PISOS**  
1/50



PLANCHA TERMO - AISLANTE	
ANCHO UTIL DEL PANEL	1060 mm.
PLANCHA SUPERIOR	CALAMINON TL O SIMILAR
PLANCHA INFERIOR	CALAMINON NERVADO CLIP-1060 O SIMILAR
ESPESOR DEL NUCLEO	25 mm.
ESPESOR DE PLANCHA	0.30 mm. Y 0.60 mm.
LONGITUD	L1=9.54
DENSIDAD MEDIA DEL POLIURETANO	35 - 45 kg/m3
CONDUCTIVIDAD TERMICA (K)	0.020 W/MK 10°C



**ENCUENTRO ENTRE COBERTURA Y PARAPETO**  
DETALLE 04  
ESCALA: 1/10

<p>MUNICIPALIDAD PROVINCIAL DE PIURA</p>	<p>PROYECTO : <b>ELABORACIÓN DE 03 EXPEDIENTES TÉCNICOS DE INSTITUCIONES EDUCATIVAS, DISTRITO DE PIURA-PROVINCIA DE PIURA-PIURA</b></p>	<p>COMPONENTE 01: <b>REHABILITACIÓN DEL LOCAL DE LA INSTITUCIÓN EDUCATIVA LOS ALGARROBOS-DISTRITO PIURA-PROVINCIA PIURA-REGIÓN PIURA</b></p>	<p>UBICACION: <b>DEPARTAMENTO: PIURA PROVINCIA: PIURA DISTRITO: PIURA SECTOR: LOS ALGARROBOS VI ETAPA</b></p>	<p>CONSULTOR: <b>CONSORCIO EL ALGARROBO</b></p>	<p>ESPECIALIDAD: <b>ARQUITECTURA</b></p>	<p>EQUIPO DE DISEÑO: <b>ARQ. MARCO TRELLES CAP 14260</b></p>	<p>OBSERVACIONES</p>	<p>FECHA</p>	<p>LAMINA: <b>COMPONENTE 01 MODULO 04  A-32</b></p>
	<p>PLANO: <b>MODULO 04 PLANTA DE TECHOS</b></p>	<p>JEFE DE PROYECTO: <b>ING. JOSE TALLEDO COVERAS</b></p>	<p>REVISADO:</p>	<p>DIBUJO: XIN-VILL</p>	<p>ESCALA: 1/50</p>	<p>FECHA: JULIO 2019</p>	<p>APROBADO:</p>	<p>APROBADO:</p>	<p>APROBADO:</p>