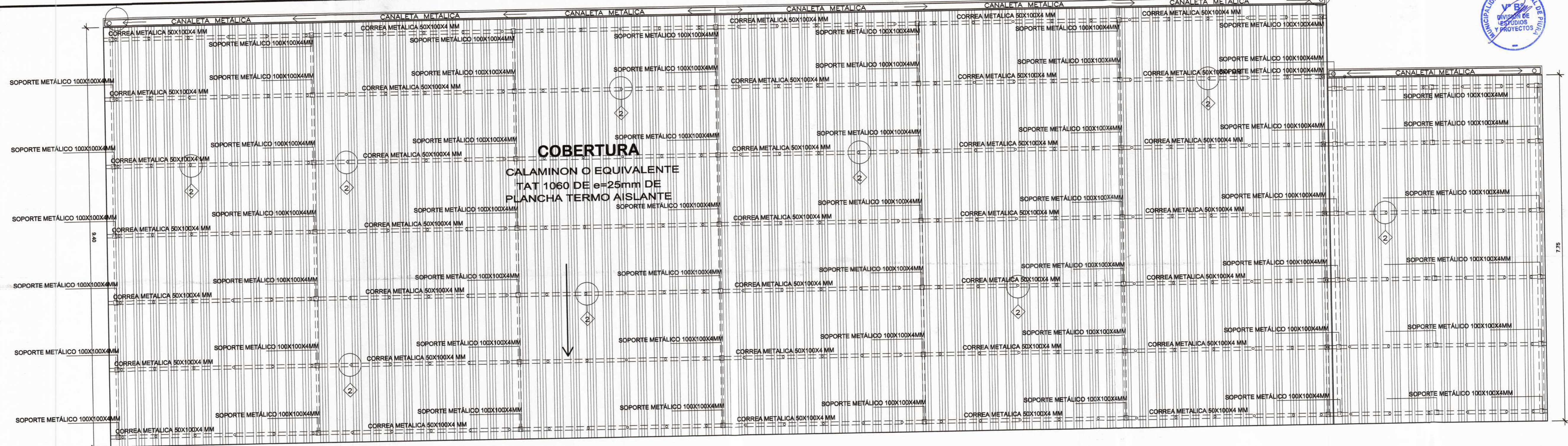
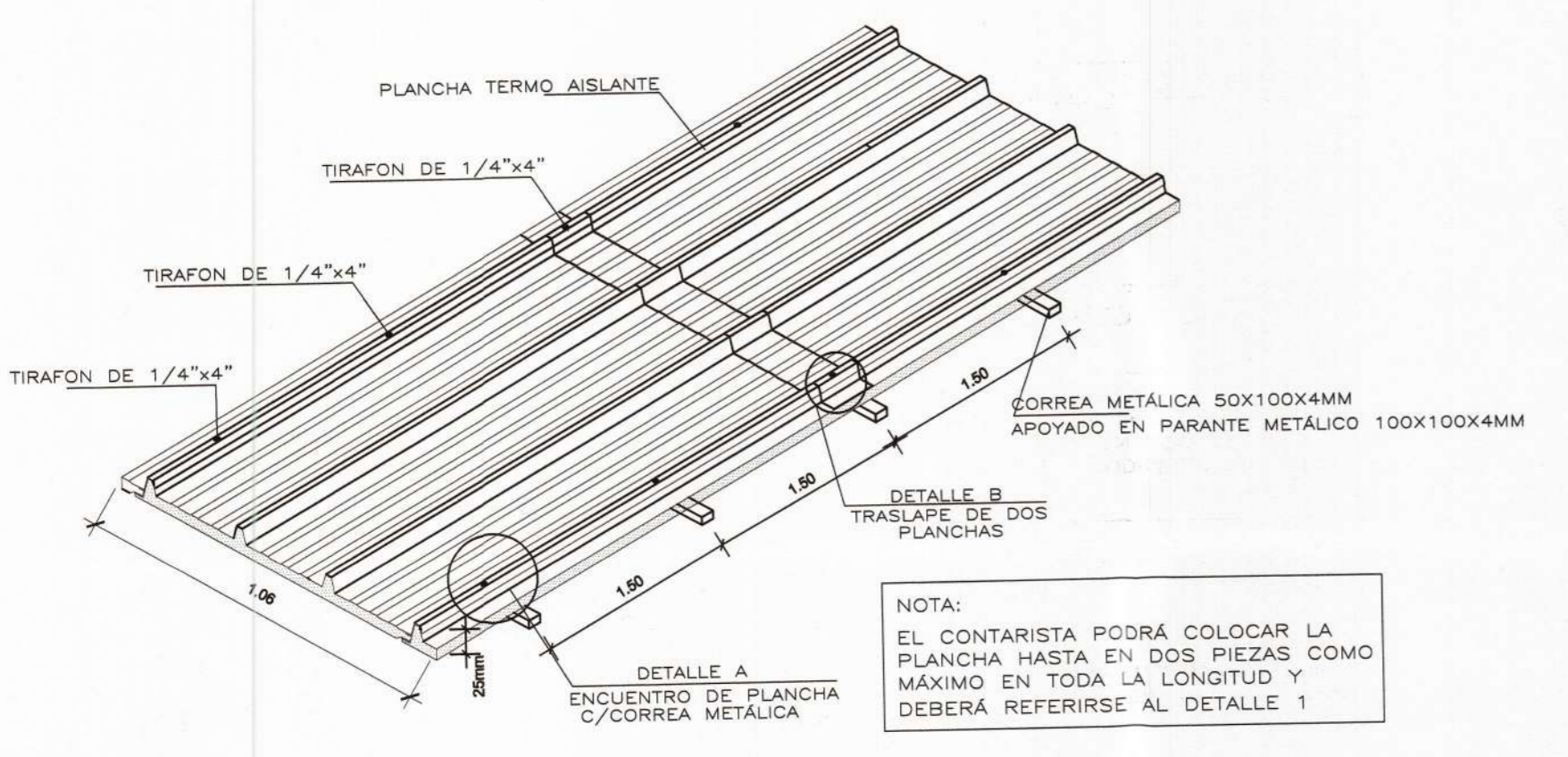




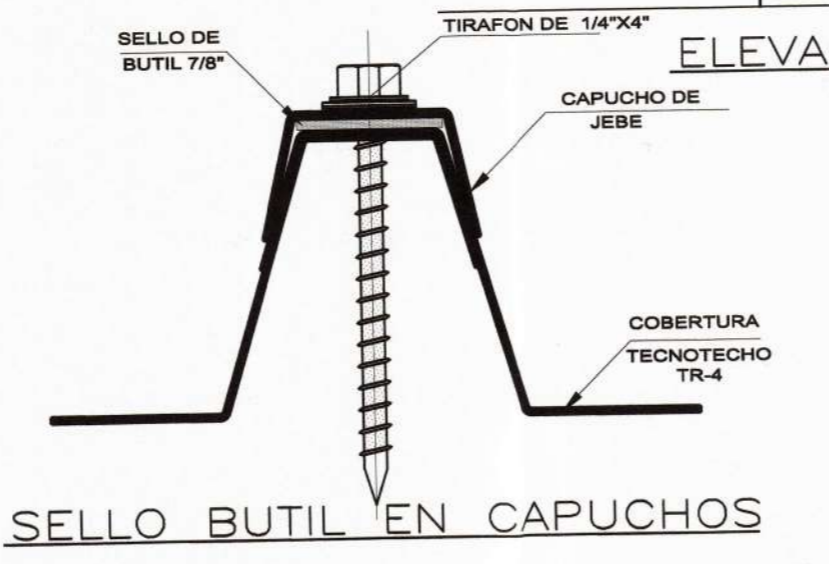
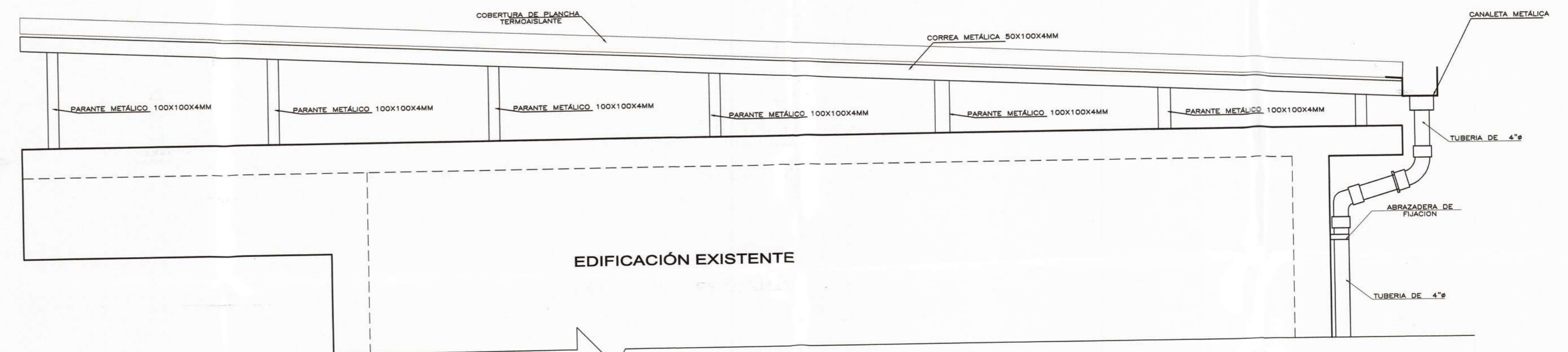
Jose Franklin Talledo Covañas
 INGENIERO CIVIL
 CIP 92187
CONSORCIO "EL ALGARROBO"
 LUSHING STATING ZURITA CHUNG
 REPRESENTANTE COMUN
 DNI. 47902985
Marco Antonio Trelles Silva
 ARQUITECTO
 CAP N° 14289



COBERTURA
 CALAMINON O EQUIVALENTE
 TAT 1060 DE e=25mm DE
 PLANCHA TERMO AISLANTE



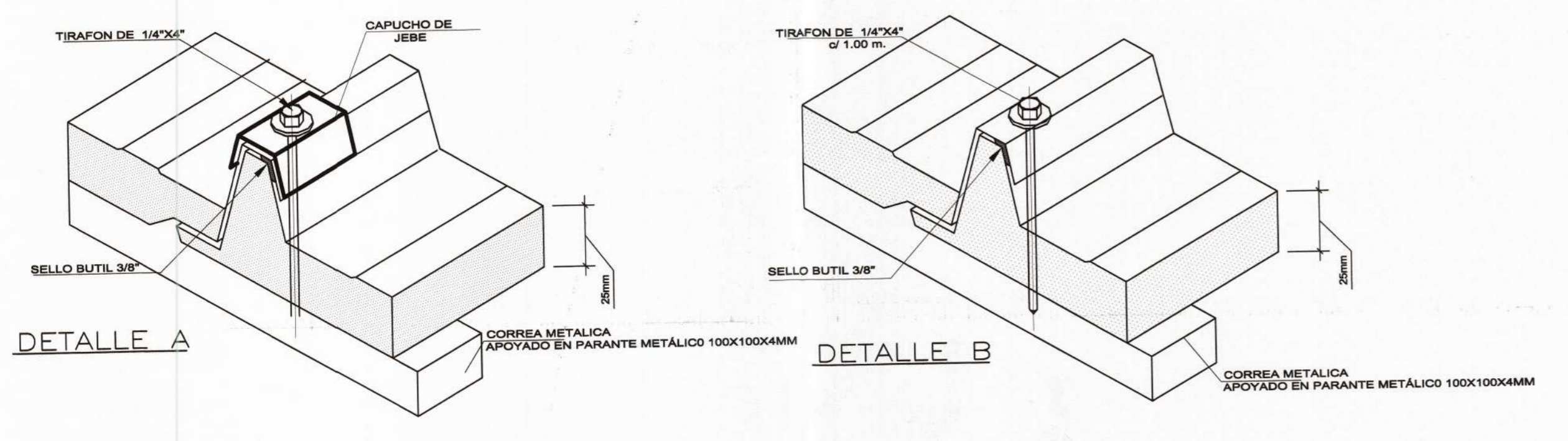
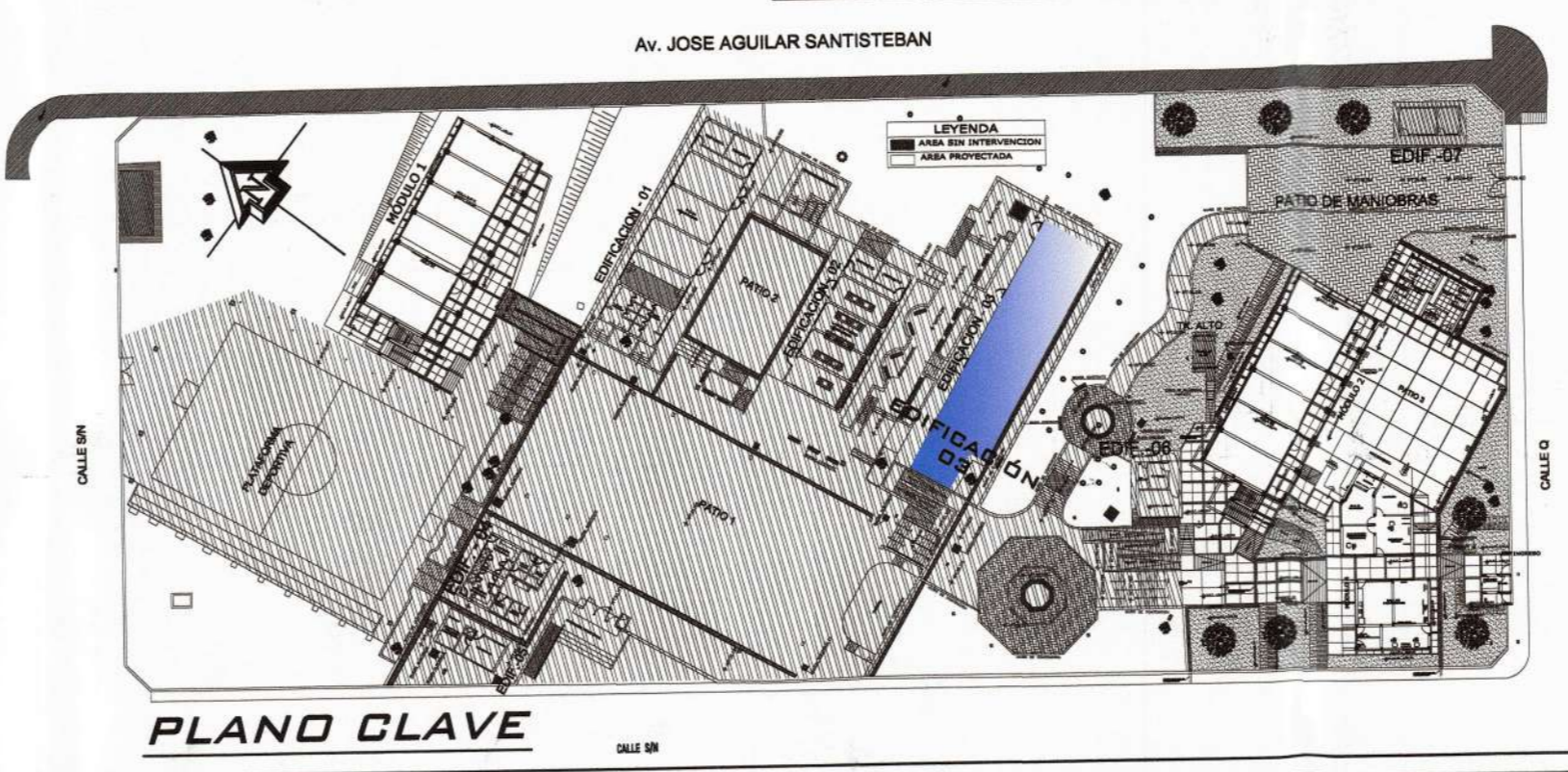
2 FIJ. EN PLANCHA CON CORREA MADERA
 ESCALA: 1/10



PLANCHA TERMO - AISLANTE	
ANCHO UTIL DEL PANEL	1060 mm.
PLANCHA SUPERIOR	CALAMINON TL O SIMILAR
PLANCHA INFERIOR	CALAMINON NERVADO CLIP-1060 O SIMILAR
ESPESOR DEL NUCLEO	25 mm.
ESPESOR DE PLANCHA	0.30 mm. Y 0.60 mm.
LONGITUD	L1=9.40 L1=7.75
DENSIDAD MEDIA DEL POLIURETANO	35 -45 kg/m ³
CONDUCTIVIDAD TERMICA (K)	0.020 W/MK 10°C



1 FALSA COLUMNA-EVACUACION PLUVIAL
 ESCALA: 1/10



PROYECTO :
 ELABORACIÓN DE 03 EXPEDIENTES
 TÉCNICOS DE INSTITUCIONES
 EDUCATIVAS, DISTRITO DE
 PIURA-PROVINCIA DE PIURA-PIURA

COMPONENTE 01:
 REHABILITACIÓN DEL LOCAL DE LA
 INSTITUCIÓN EDUCATIVA LOS
 ALGARROBOS-DISTRITO
 PIURA-PROVINCIA PIURA-REGION PIURA

UBICACION:
 DEPARTAMENTO:PIURA
 PROVINCIA:PIURA
 DISTRITO:PIURA
 SECTOR:LOS ALGARROBOS VI ETAPA

CONSULTOR:
 CONSORCIO
 EL ALGARROBO

ESPECIALIDAD:
ARQUITECTURA
 PLANO:
 EDIFICACIÓN 03-EXISTENTE
 PLANTA DE TECHO EN EDIFICACIÓN EXISTENTE
 DIBUJO: XIN-VILL
 ESCALA: 1/50
 FECHA: JULIO 2019

EQUIPO DE DISEÑO:
ARQ. MARCO TRELLES
 CAP 14260
 JEFE DE PROYECTO:
 ING. JOSE TALLEDO COVAÑAS
 REVISADO:
 APROBADO:

OBSERVACIONES	FECHA

LAMINA:
 COMPONENTE 01
 EDIFICACIÓN 03
A-33