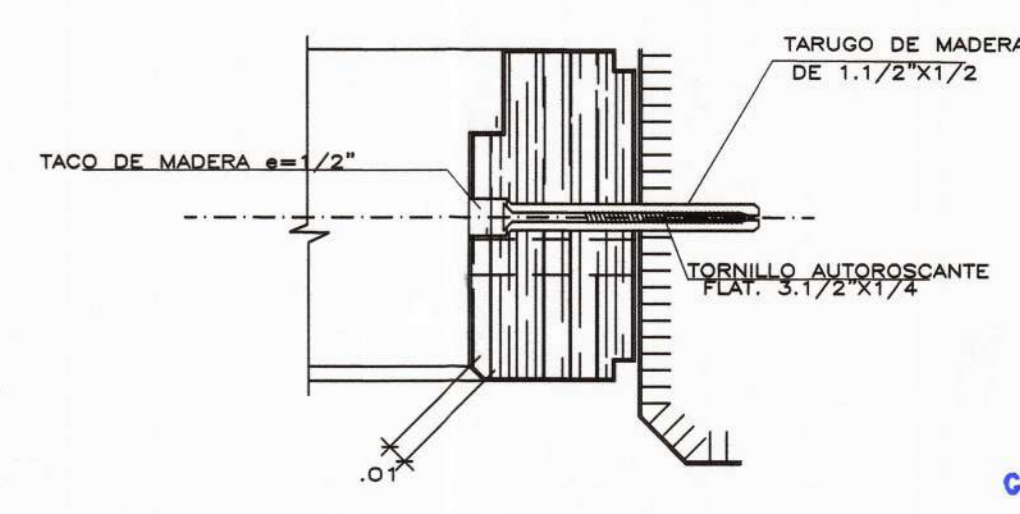




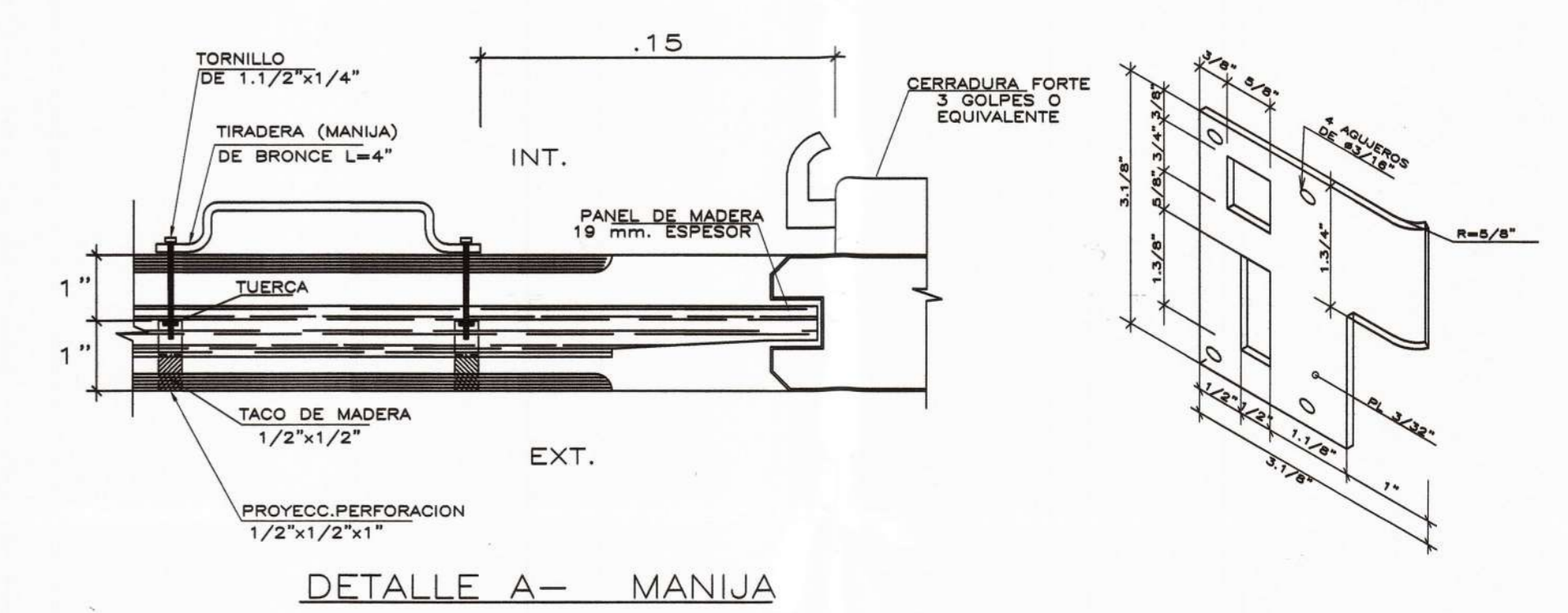
Marco Antonio Trelles Silva
 ARQUITECTO
 CAP N° 14260
 Jose Franklin Talledo Covenas
 INGENIERO CIVIL
 CIP. 52167
 CONSORCIO "EL ALGARROBO"
 Lushing Staling Zurita Chung
 REPRESENTANTE COMUN
 DNI. 47062955



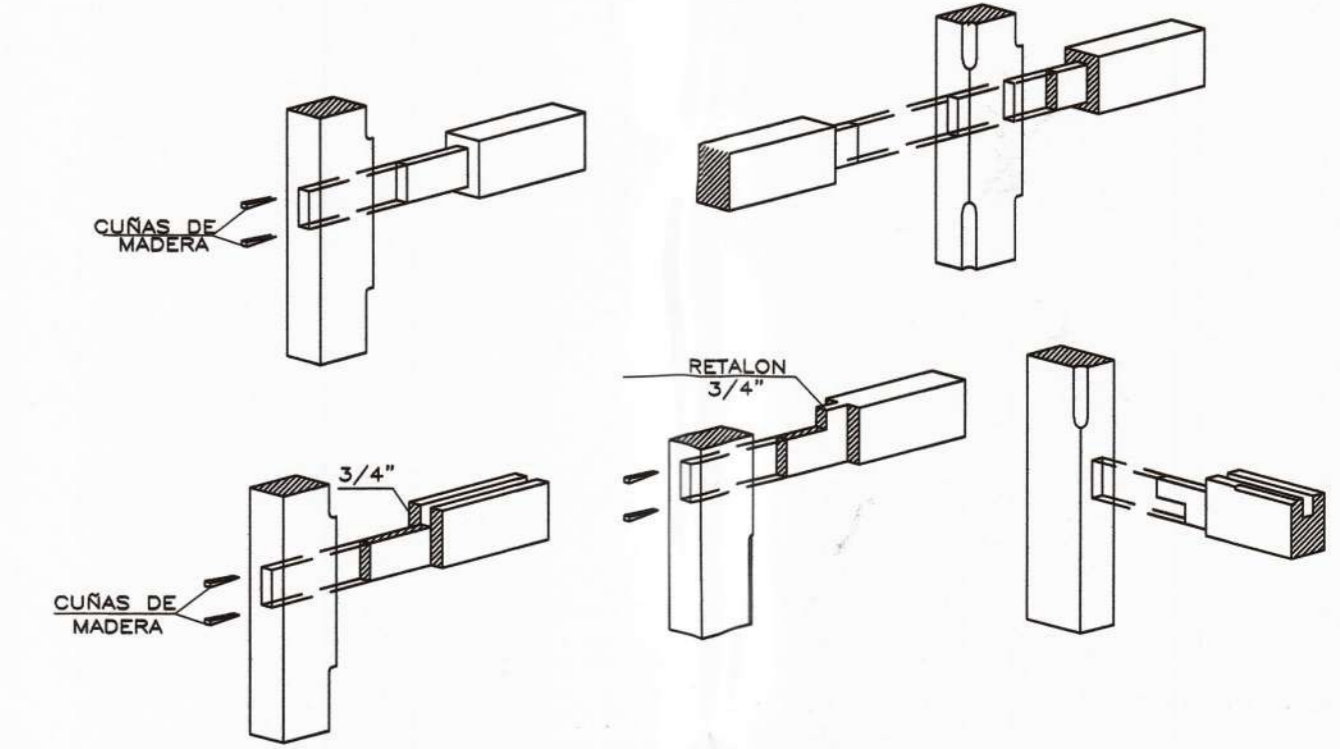
DETALLE DE ANCLAJE DE MARCO DE MADERA

ANCLAJES : TODOS LOS MARCOS DE TODOS LOS VANOS, FIJADOS HACIA COLUMNETAS Y MUROS A TRAVEZ DE TIRAFON GALVANIZADO DE 3.1/2"x1/4" Y TARUGOS DE MADERA DE 1.1/2"x1/2".

LAS PERFORACIONES EN LOS MARCOS SE TAPARAN CON TACOS REDONDOS DE MADERA.

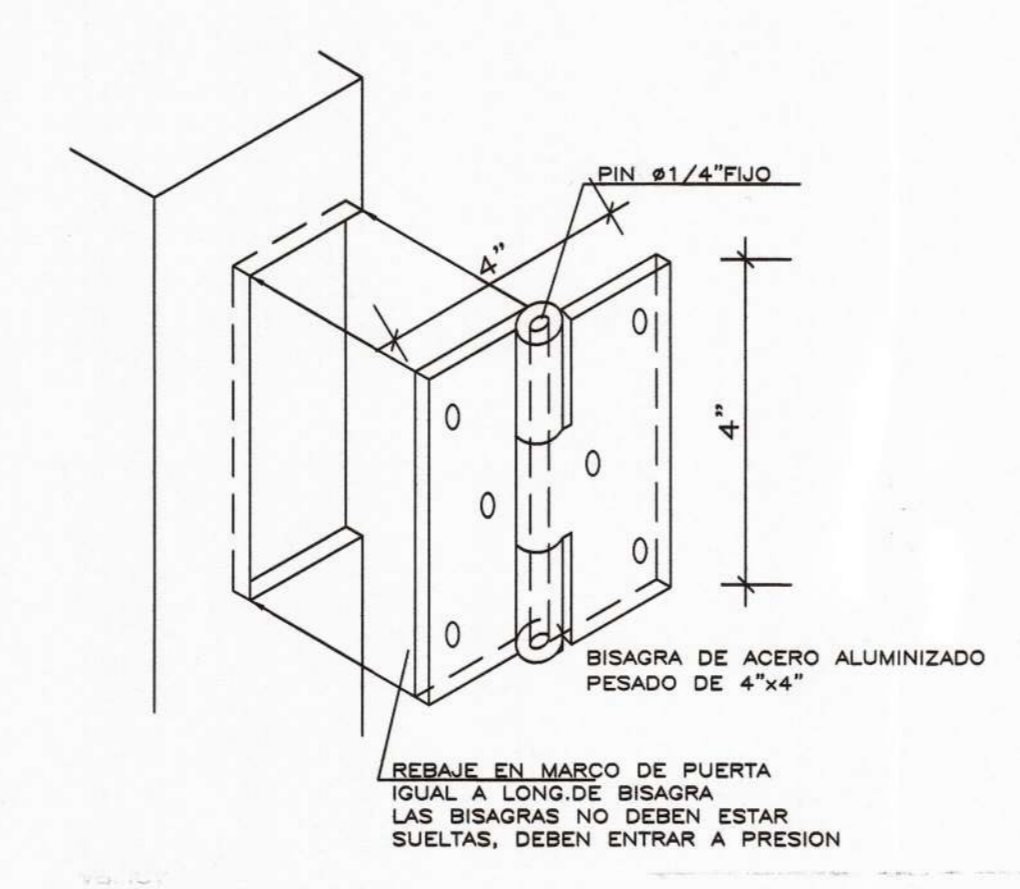
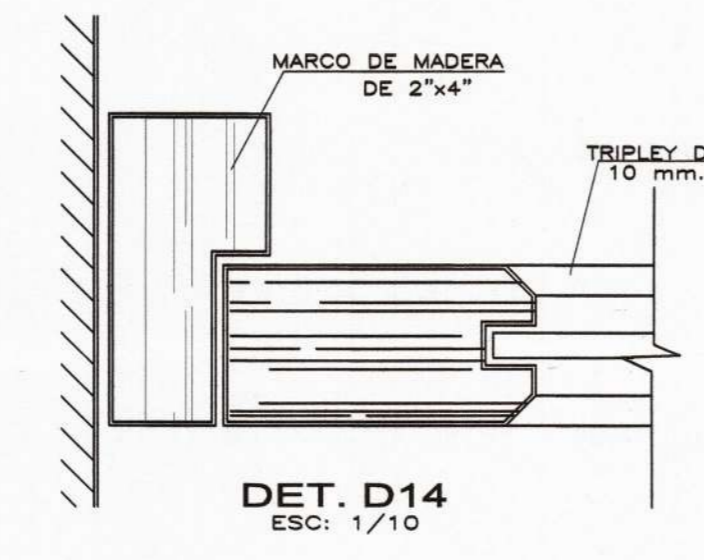
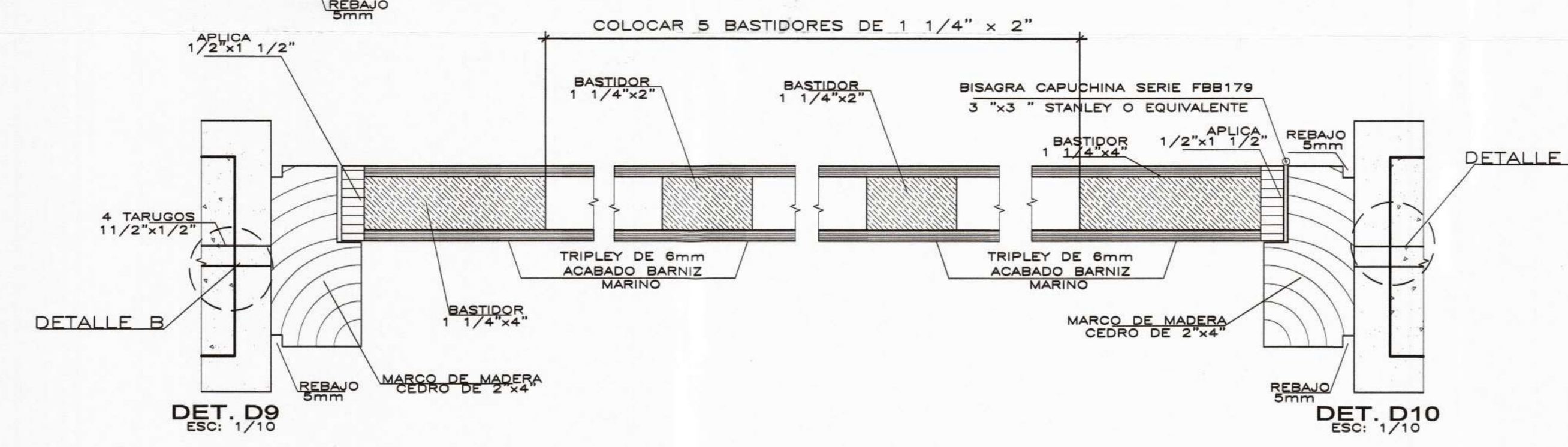
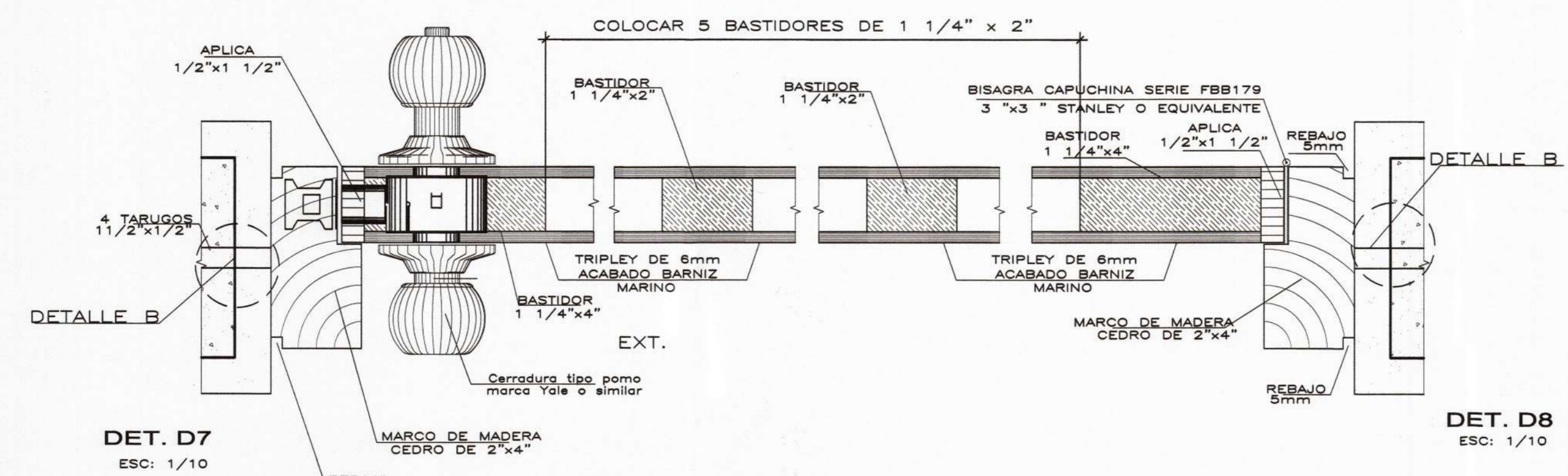


DETALLE DE SEGURO DE CHAPA FORTE
(PLATINA HECHA POR EL FABRICANTE DE CERRADURAS FORTE O EQUIVALENTE)

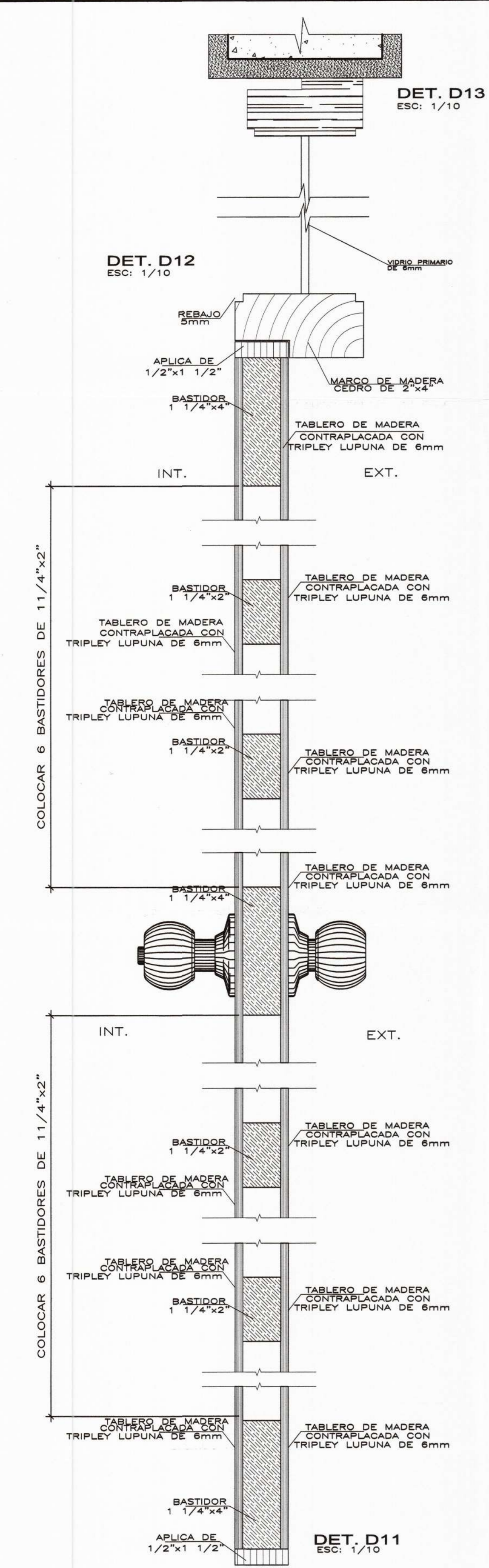
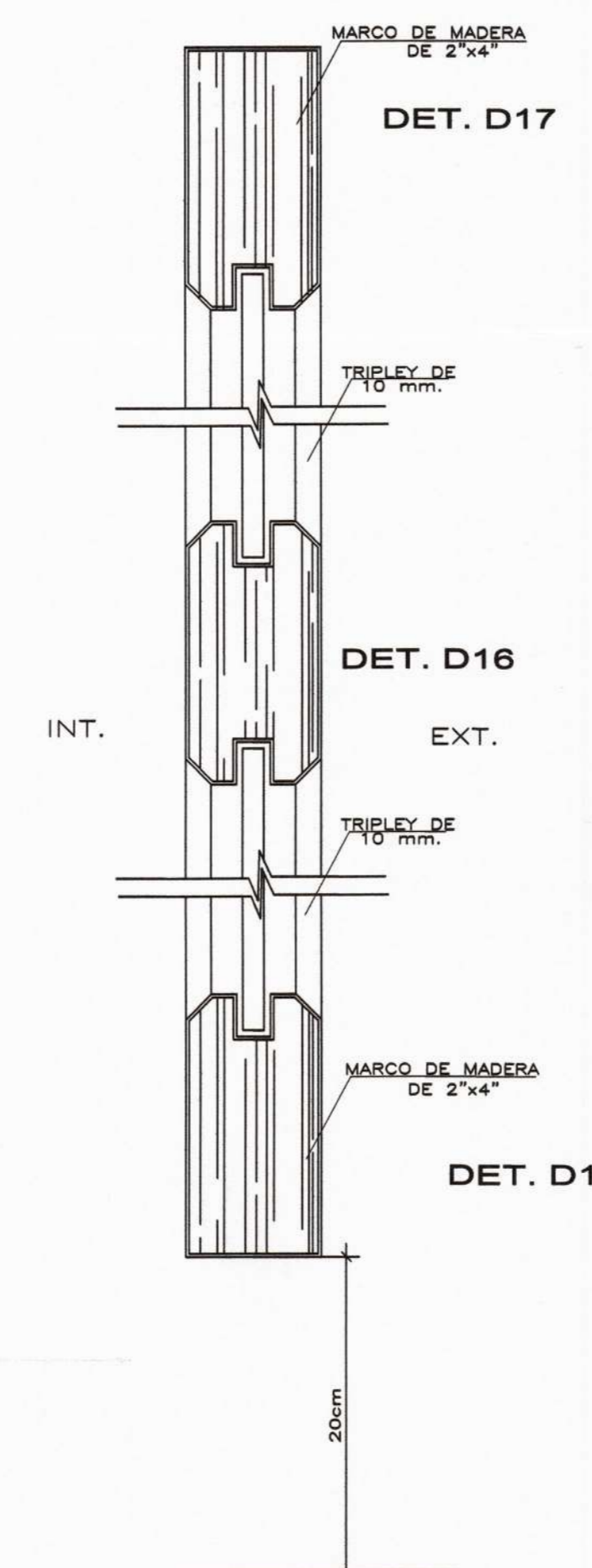


CAJA Y ESPIGA EN UNIONES DE PUERTAS

NOTA: TODOS LOS ENSAMBLES VAN REFORZADOS CON CUÑAS DESDE EL EXTERIOR



DETALLE DE BISAGRA DE PUERTA MACHIMBRADA



DET. D13
ESC: 1/10

DET. D12
ESC: 1/10

DET. D7
ESC: 1/10

DET. D8
ESC: 1/10

DET. D9
ESC: 1/10

DET. D10
ESC: 1/10

DET. D17

DET. D16

DET. D15

<p>MUNICIPALIDAD PROVINCIAL DE PIURA</p>	PROYECTO : PROYECTO : ELABORACIÓN DE 03 EXPEDIENTES TÉCNICOS DE INSTITUCIONES EDUCATIVAS, DISTRITO DE PIURA-PROVINCIA DE PIURA-PIURA	COMPONENTE 01: REHABILITACIÓN DEL LOCAL DE LA INSTITUCIÓN EDUCATIVA LOS ALGARROBOS-DISTRITO PIURA-PROVINCIA PIURA-REGIÓN PIURA	UBICACION: DEPARTAMENTO: PIURA PROVINCIA: PIURA DISTRITO: PIURA SECTOR: LOS ALGARROBOS VI ETAPA	CONSULTOR: CONSORCIO EL ALGARROBO	ESPECIALIDAD: ARQUITECTURA	EQUIPO DE DISEÑO: ARQ. MARCO TRELLES CAP 14260	OBSERVACIONES FECHA	LAMINA: COMPONENTE 01 ARQUITECTURA DA-08
	PLANO: CARPINTERIA DE MADERA DETALLES DE PUERTAS	JEFE DE PROYECTO: ING. JOSE TALLEDO COVENAS	REVISADO: APROBADO:	DIBUJO: XIN-VILL ESCALA: 1/25 FECHA: JULIO 2019	DIBUJO: XIN-VILL ESCALA: 1/25 FECHA: JULIO 2019	APROBADO:	APROBADO:	APROBADO: