

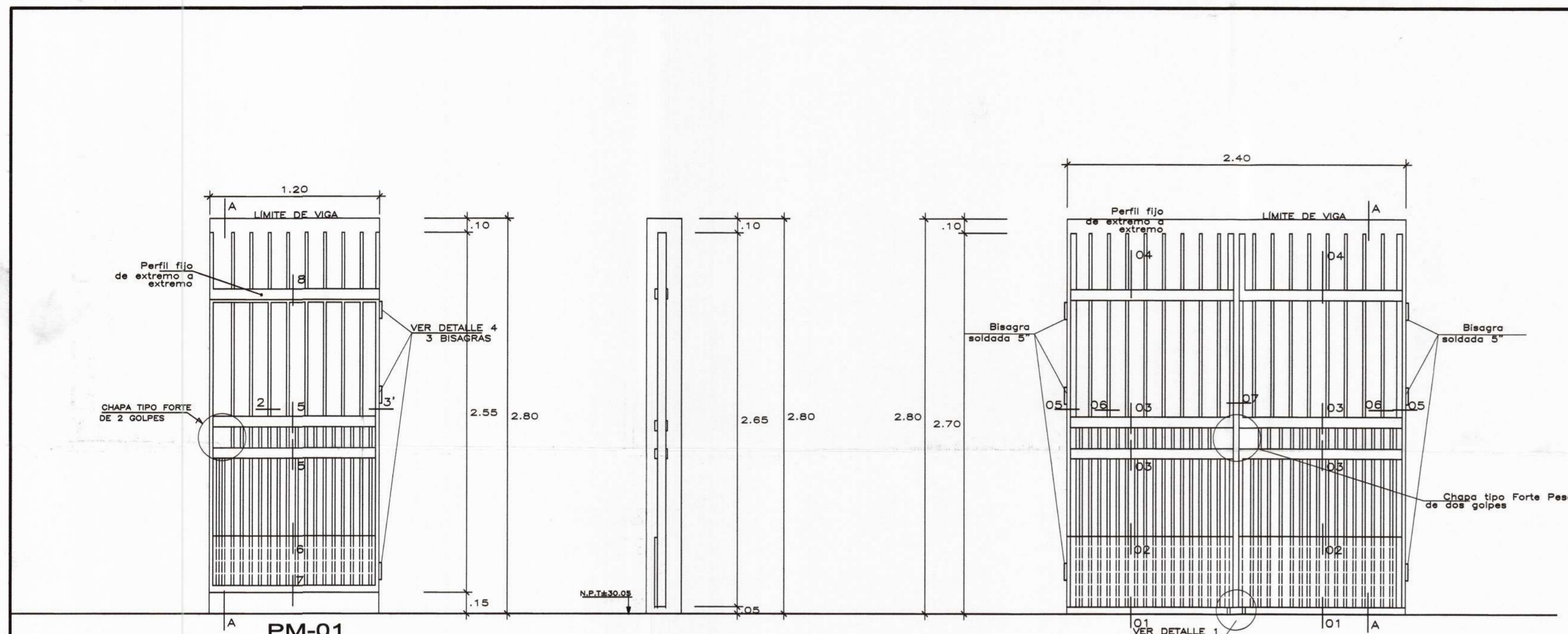


Marco Antonio Trelles Silva
ARQUITECTO
 CAP N° 14289

Jose Franklin Talledo Covenas
INGENIERO CIVIL
 CIP 52167

CONSORCIO "EL ALGARROBO"

Lusheng Staling Zurita Cheng
 REPRESENTANTE COMUN
 DNI. 47902685



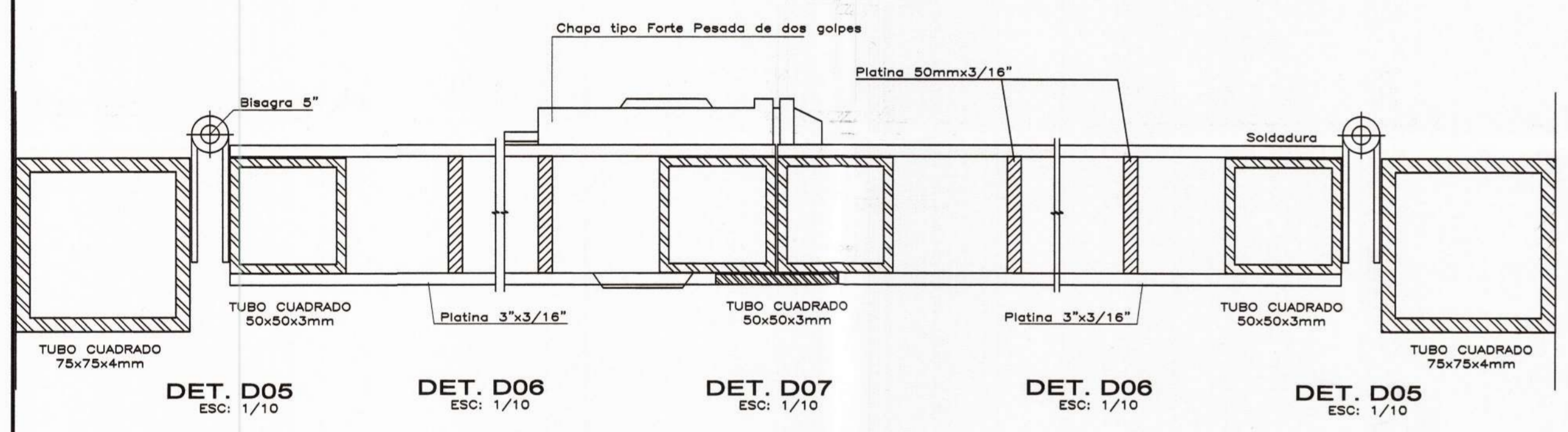
PM-01
 esc: 1/25

01 unidad
 Marco de Platino 2"x3/16" +
 metalico 2"x2"x3/16"
 +Cerradura de 2 golpes c/bisagra de 5"
 INGRESO

SECCION A-A

PM-02
 esc: 1/25

01 unidad
 Marco de Platino 2"x3/16" +
 metalico 2"x2"x3/16"
 +Cerradura de 2 golpes c/bisagra de 5"
 INGRESO PRINCIPAL



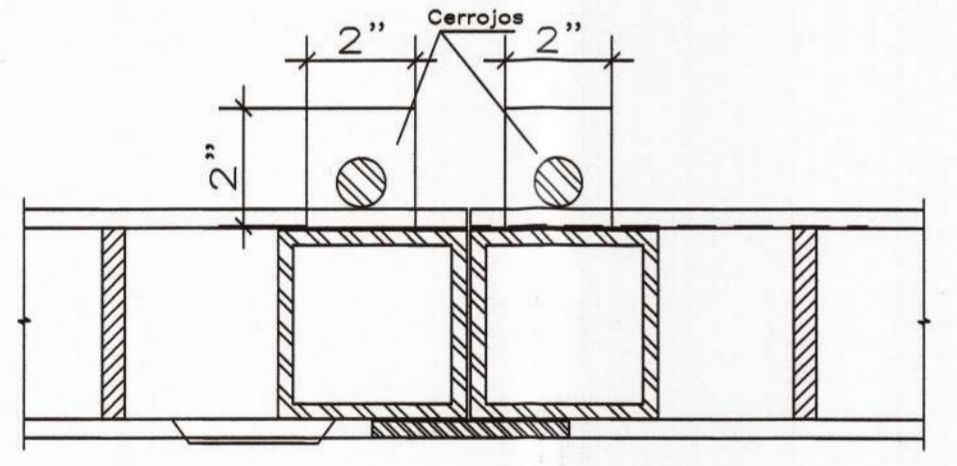
DET. D05
 ESC: 1/10

DET. D06
 ESC: 1/10

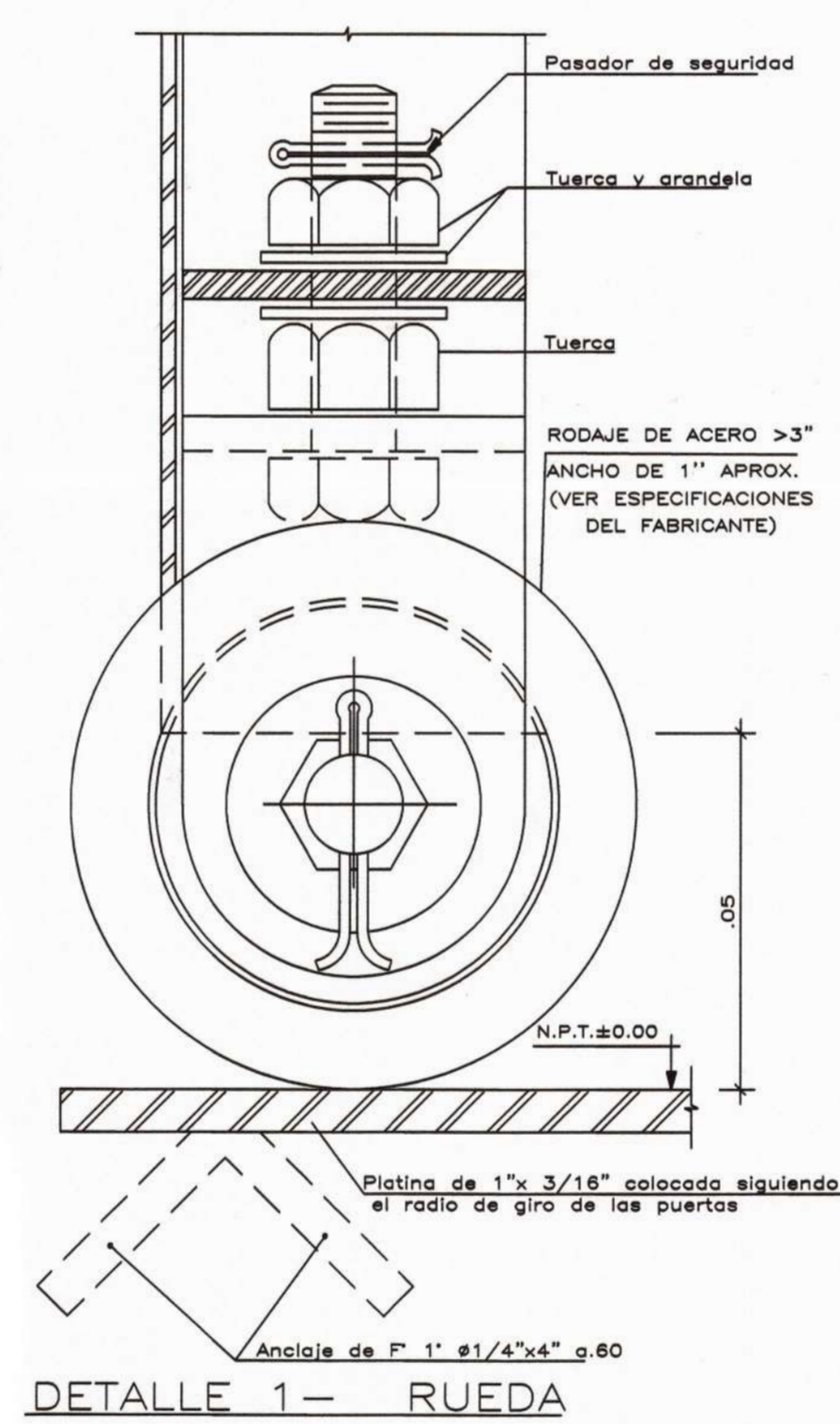
DET. D07
 ESC: 1/10

DET. D06
 ESC: 1/10

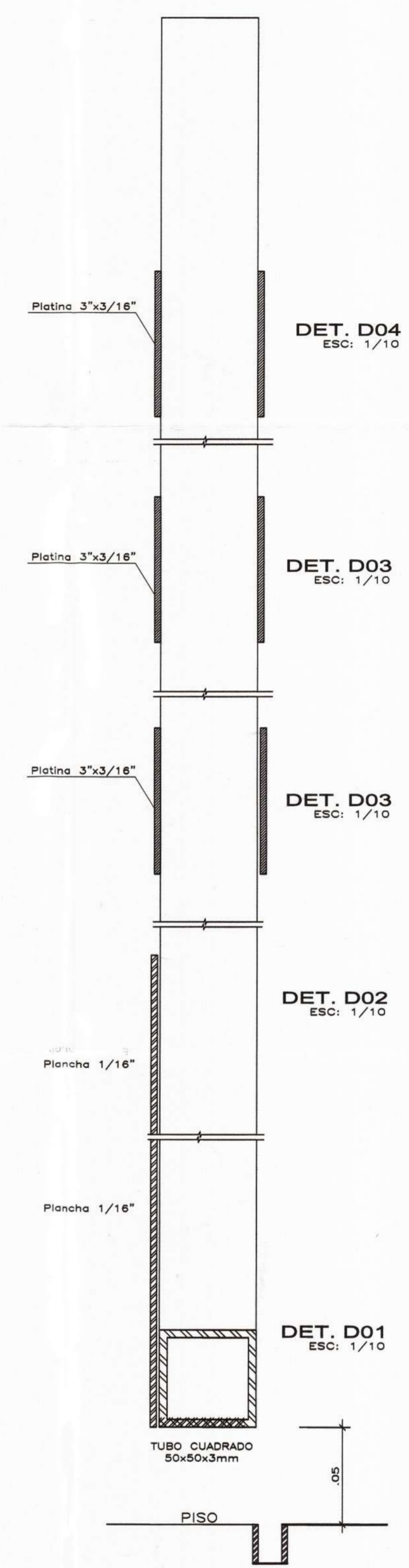
DET. D05
 ESC: 1/10



**CORTE POR
 LOS CERROJOS**



DETALLE 1 - RUEDA



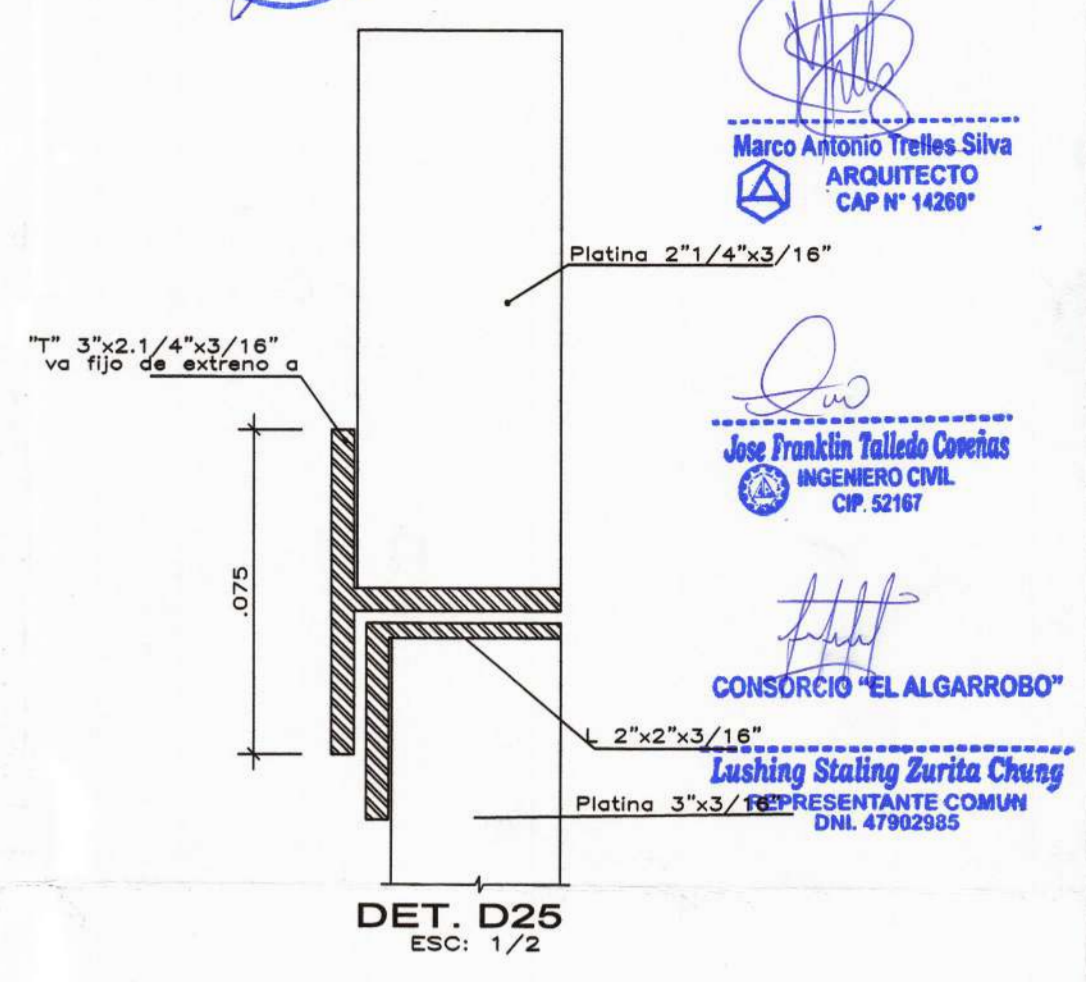
DET. D04
 ESC: 1/10

DET. D03
 ESC: 1/10

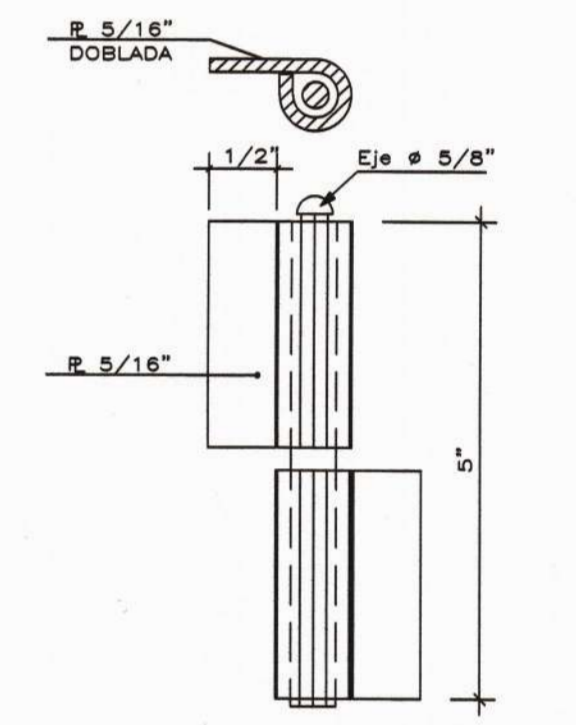
DET. D03
 ESC: 1/10

DET. D02
 ESC: 1/10

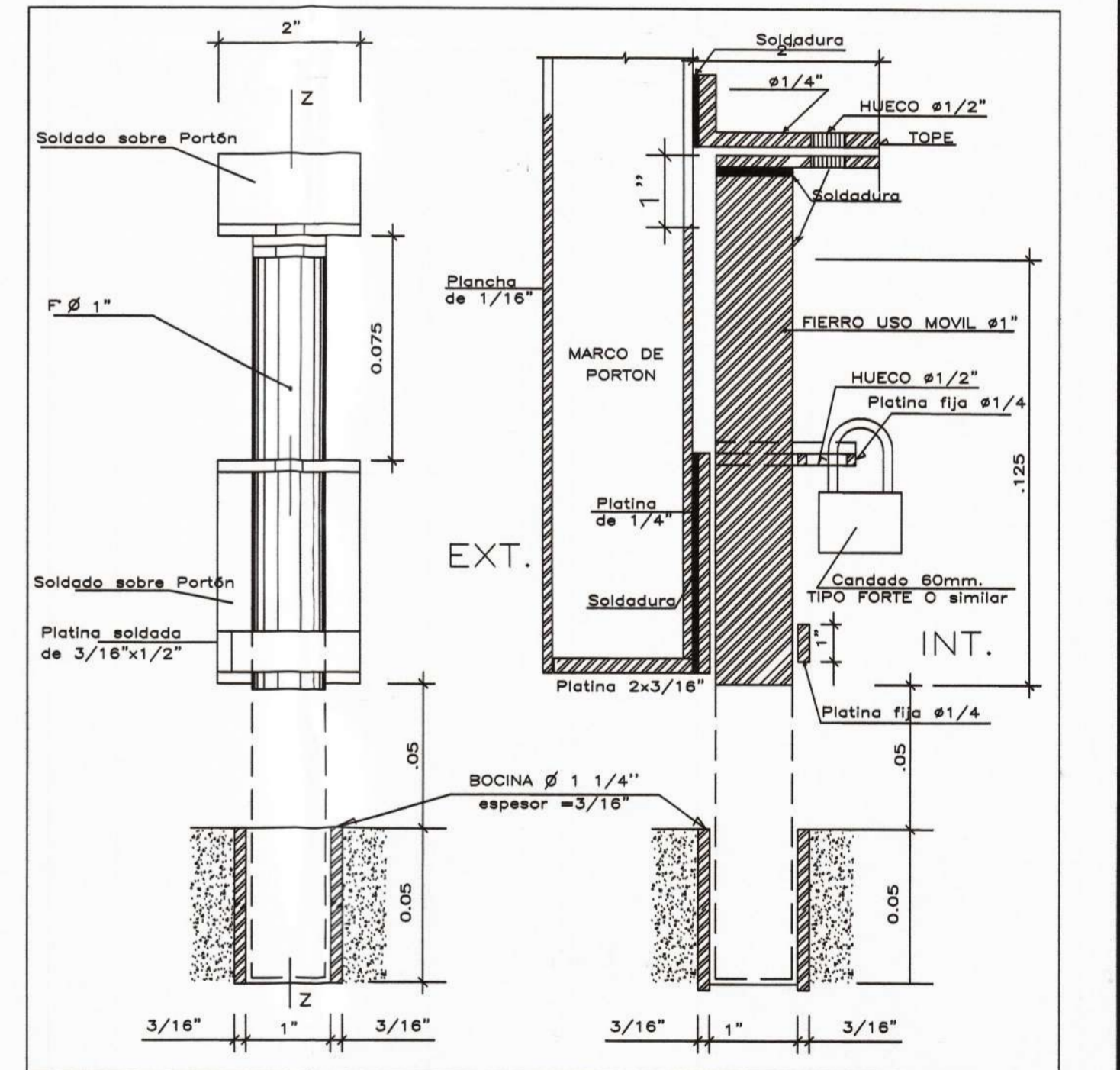
DET. D01
 ESC: 1/10



DET. D25
 ESC: 1/2



BISAGRA TIPICA
 ESCALA: 1/2



DETALLE B

CORTE Z-Z

DETALLE CERROJO INFERIOR

NOTA:

- 1.-LAS DIMENSIONES DE LAS PUERTAS DEBEN SER VERIFICADAS IN SITU ANTES DE PROCEDER A SU FABRICACION.
- 2.-SE DEBE COLOCAR UNA BASE ZINCROMATO EN DOS MANOS. LA PINTURA FINAL DE ACABADO SERA ESMALTE SINTETICO TIPO VENCENAMEL
- 3.-LOS MARCOS METALICOS DE LA PUERTA NO SE EMPOTRARAN AL PISO. SE DEBEN SOLDAR A PLATINAS EMBEBIDAS EN LA COLUMNA DE CONCRETO

NOTAS:

ELIMINAR OXIDO Y GRASA DE LA SUPERFICIE.
 PROTECCION CON DOS CAPAS DE PINTURA ANTICORROSIVA DE DISTINTO COLOR (VERDE Y ROJO).

ACABADO CON PINTURA ESMALTE COLOR NEGRO MATE 2 MANOS PARA PICAPORTE SE UTILIZARA CANDADO TIPO FORTE DE 60mm.

<p>MUNICIPALIDAD PROVINCIAL DE PIURA</p>	PROYECTO : PROYECTO : ELABORACIÓN DE 03 EXPEDIENTES TÉCNICOS DE INSTITUCIONES EDUCATIVAS, DISTRITO DE PIURA-PROVINCIA DE PIURA-PIURA	COMPONENTE 01: REHABILITACIÓN DEL LOCAL DE LA INSTITUCIÓN EDUCATIVA LOS ALGARROBOS-DISTRITO PIURA-PROVINCIA PIURA-REGIÓN PIURA	UBICACION: DEPARTAMENTO:PIURA PROVINCIA:PIURA DISTRITO:PIURA SECTOR:LOS ALGARROBOS VI ETAPA	CONSULTOR: CONSORCIO EL ALGARROBO	ESPECIALIDAD: ARQUITECTURA	EQUIPO DE DISEÑO: ARQ. MARCO TRELLES CAP 14280	OBSERVACIONES FECHA	LAMINA: COMPONENTE 01 ARQUITECTURA DA-09
	PLANO: CARPINTERIA METÁLICA DETALLES DE PUERTAS	DIBUJO: XIN-WILL ESCALA: 1/25 FECHA: JULIO 2019	JEFE DE PROYECTO: ING. JOSE TALLEDO COVENAS	APROBADO:				