

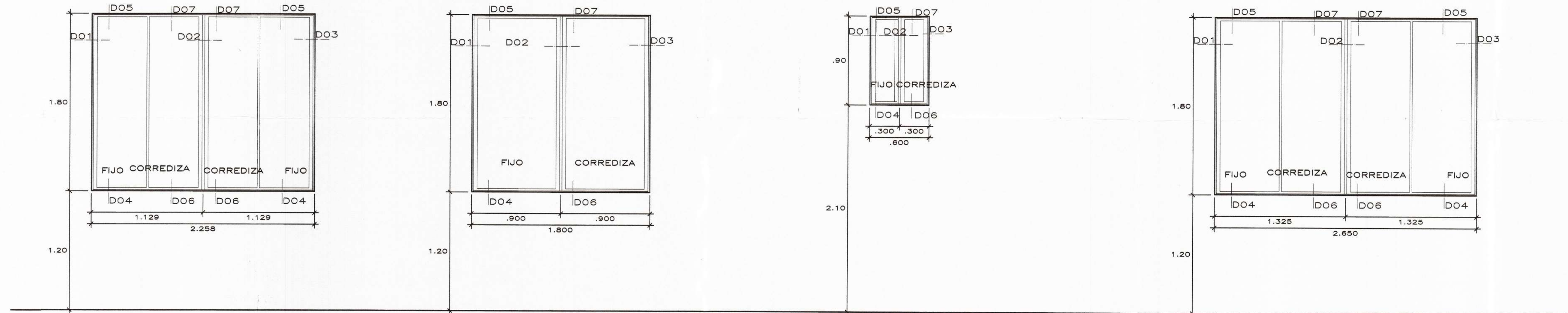


CONSORCIO "EL ALGARROBO"

Lushing Staling Zurita Chung  
REPRESENTANTE COMUN  
DNI: 47902995

Marco Antonio Trelles Silva  
ARQUITECTO  
CAP N° 14260

Jose Franklin Talledo Covenas  
INGENIERO CIVIL  
CIP 52167

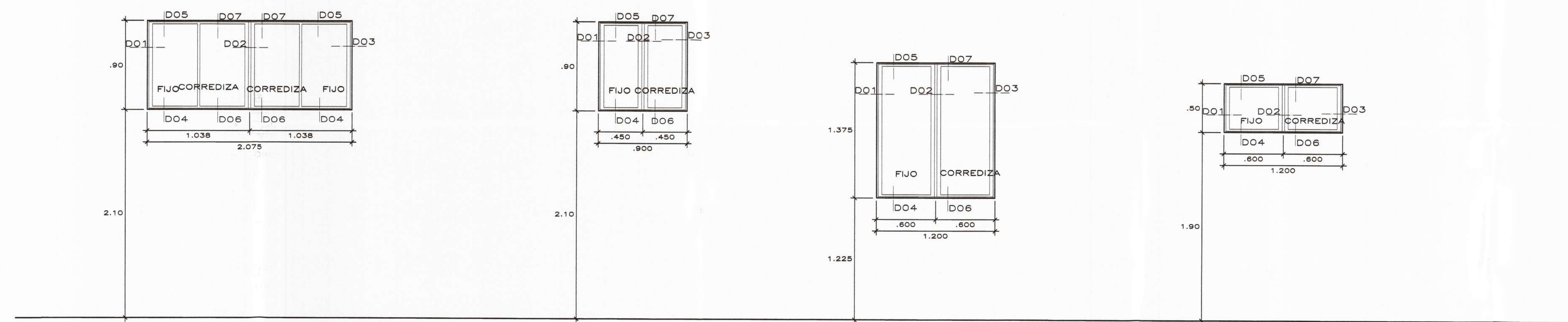


**V-14**  
esc: 1/25  
01 unidades  
VENTANA DE ALUMINIO SERIE 25 (MIYASATO O SIMILAR.) VIDRIO C. CRUDO DE 6 mm INCOLORO + LAMINA SEGURIDAD DE 4 MICRAS

**V-15**  
esc: 1/25  
01 unidades  
VENTANA DE ALUMINIO SERIE 25 (MIYASATO O SIMILAR.) VIDRIO C. CRUDO DE 6 mm INCOLORO + LAMINA SEGURIDAD DE 4 MICRAS

**V-16**  
esc: 1/25  
02 unidades  
VENTANA DE ALUMINIO SERIE 25 (MIYASATO O SIMILAR.) VIDRIO C. CRUDO DE 6 mm INCOLORO + LAMINA SEGURIDAD DE 4 MICRAS

**V-17**  
esc: 1/25  
01 unidades  
VENTANA DE ALUMINIO SERIE 25 (MIYASATO O SIMILAR.) VIDRIO C. CRUDO DE 6 mm INCOLORO + LAMINA SEGURIDAD DE 4 MICRAS



**V-18**  
esc: 1/25  
01 unidad  
VENTANA DE ALUMINIO SERIE 25 (MIYASATO O SIMILAR.) VIDRIO C. CRUDO DE 6 mm INCOLORO + LAMINA SEGURIDAD DE 4 MICRAS

**V-19**  
esc: 1/25  
01 unidad  
VENTANA DE ALUMINIO SERIE 25 (MIYASATO O SIMILAR.) VIDRIO C. CRUDO DE 6 mm INCOLORO + LAMINA SEGURIDAD DE 4 MICRAS

**V-20**  
esc: 1/25  
02 unidades  
VENTANA DE ALUMINIO SERIE 25 (MIYASATO O SIMILAR.) VIDRIO C. CRUDO DE 6 mm INCOLORO + LAMINA SEGURIDAD DE 4 MICRAS

**V-21**  
esc: 1/25  
01 unidades  
VENTANA DE ALUMINIO SERIE 25 (MIYASATO O SIMILAR.) VIDRIO C. CRUDO DE 6 mm INCOLORO + LAMINA SEGURIDAD DE 4 MICRAS



PROYECTO : PROYECTO :  
ELABORACIÓN DE 03 EXPEDIENTES TÉCNICOS DE INSTITUCIONES EDUCATIVAS, DISTRITO DE PIURA-PROVINCIA DE PIURA-PIURA

COMPONENTE 01:  
REHABILITACIÓN DEL LOCAL DE LA INSTITUCIÓN EDUCATIVA LOS ALGARROBOS-DISTRITO PIURA-PROVINCIA PIURA-REGIÓN PIURA

UBICACION:  
DEPARTAMENTO: PIURA  
PROVINCIA: PIURA  
DISTRITO: PIURA  
SECTOR: LOS ALGARROBOS VI ETAPA

CONSULTOR:  
CONSORCIO EL ALGARROBO

ESPECIALIDAD:  
**ARQUITECTURA**  
PLANO:  
**CARPINTERIA METÁLICA  
DETALLES DE VENTANAS**  
DIBUJO: XIN-VILL    ESCALA: 1/25    FECHA: JULIO 2019

EQUIPO DE DISEÑO:  
ARQ. MARCO TRELLES  
CAP 14260  
JEFE DE PROYECTO:  
ING. JOSE TALLEDO COVENAS  
REVISADO:  
APROBADO:

OBSERVACIONES	FECHA

LAMINA:  
COMPONENTE 01  
ARQUITECTURA  
**DA-11**