

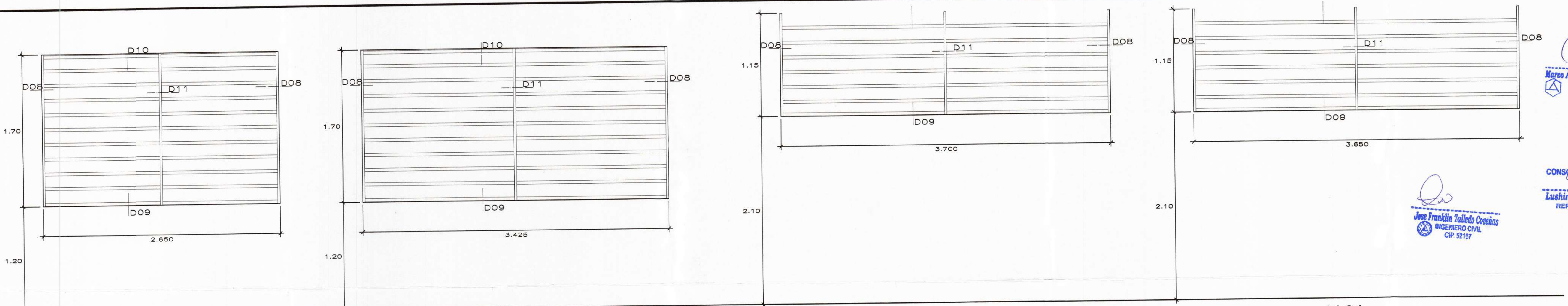
MUNICIPALIDAD PROVINCIAL DE PIURA
 OFICINA DE ESTUDIOS Y PROYECTOS

Marco Antonio Trelles Sison
 ARQUITECTO
 CAP N° 14760

CONSORCIO "EL ALGARROBO"

Jose Franklin Talledo Covañas
 INGENIERO CIVIL
 CIP 52167

Lushing Staling Zurita Chung
 REPRESENTANTE COMUN
 DNI. 47902985

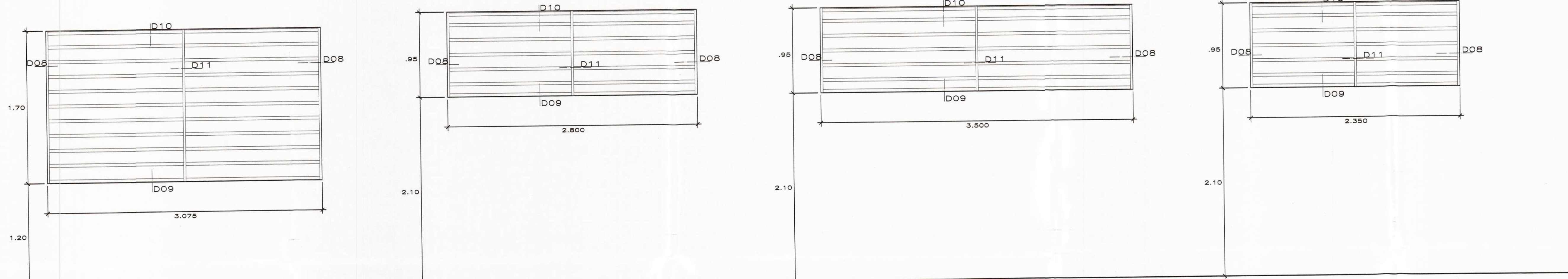


V-01
 esc: 1/25
 10 unidades
 PROTECTOR DE VENTANA TUBO DE
 AL. MATE 1 1/2"X3 1/4"X1.50mm (horizontal),
 AL. MATE 1 1/2"X3 1/4"X1.50mm (vertical)

V-02
 esc: 1/25
 08 unidades
 PROTECTOR DE VENTANA TUBO DE
 AL. MATE 1 1/2"X3 1/4"X1.50mm (horizontal),
 AL. MATE 1 1/2"X3 1/4"X1.50mm (vertical)

V-03
 esc: 1/25
 10 unidades
 PROTECTOR DE VENTANA TUBO DE
 AL. MATE 1 1/2"X3 1/4"X1.50mm (horizontal),
 AL. MATE 1 1/2"X3 1/4"X1.50mm (vertical)

V-04
 esc: 1/25
 20 unidades
 PROTECTOR DE VENTANA TUBO DE
 AL. MATE 1 1/2"X3 1/4"X1.50mm (horizontal),
 AL. MATE 1 1/2"X3 1/4"X1.50mm (vertical)

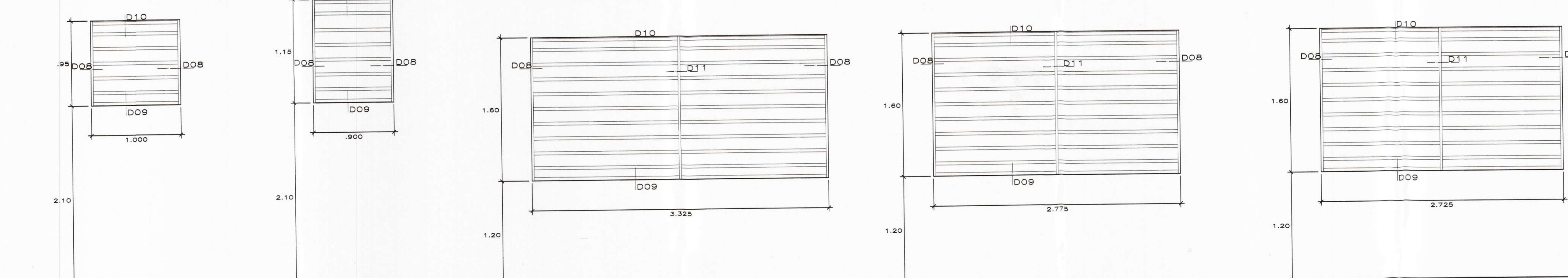


V-05
 esc: 1/25
 12 unidades
 PROTECTOR DE VENTANA TUBO DE
 AL. MATE 1 1/2"X3 1/4"X1.50mm (horizontal),
 AL. MATE 1 1/2"X3 1/4"X1.50mm (vertical)

V-06
 esc: 1/25
 02 unidades
 PROTECTOR DE VENTANA TUBO DE
 AL. MATE 1 1/2"X3 1/4"X1.50mm (horizontal),
 AL. MATE 1 1/2"X3 1/4"X1.50mm (vertical)

V-07
 esc: 1/25
 01 unidad
 PROTECTOR DE VENTANA TUBO DE
 AL. MATE 1 1/2"X3 1/4"X1.50mm (horizontal),
 AL. MATE 1 1/2"X3 1/4"X1.50mm (vertical)

V-08
 esc: 1/25
 01 unidad
 PROTECTOR DE VENTANA TUBO DE
 AL. MATE 1 1/2"X3 1/4"X1.50mm (horizontal),
 AL. MATE 1 1/2"X3 1/4"X1.50mm (vertical)



V-09
 esc: 1/25
 01 unidad
 PROTECTOR DE VENTANA TUBO DE
 AL. MATE 1 1/2"X3 1/4"X1.50mm (horizontal),
 AL. MATE 1 1/2"X3 1/4"X1.50mm (vertical)

V-10
 esc: 1/25
 01 unidad
 PROTECTOR DE VENTANA TUBO DE
 AL. MATE 1 1/2"X3 1/4"X1.50mm (horizontal),
 AL. MATE 1 1/2"X3 1/4"X1.50mm (vertical)

V-11
 esc: 1/25
 01 unidad
 PROTECTOR DE VENTANA TUBO DE
 AL. MATE 1 1/2"X3 1/4"X1.50mm (horizontal),
 AL. MATE 1 1/2"X3 1/4"X1.50mm (vertical)

V-12
 esc: 1/25
 01 unidad
 PROTECTOR DE VENTANA TUBO DE
 AL. MATE 1 1/2"X3 1/4"X1.50mm (horizontal),
 AL. MATE 1 1/2"X3 1/4"X1.50mm (vertical)

V-13
 esc: 1/25
 01 unidad
 PROTECTOR DE VENTANA TUBO DE
 AL. MATE 1 1/2"X3 1/4"X1.50mm (horizontal),
 AL. MATE 1 1/2"X3 1/4"X1.50mm (vertical)



PROYECTO : PROYECTO :
 ELABORACIÓN DE 03 EXPEDIENTES
 TÉCNICOS DE INSTITUCIONES
 EDUCATIVAS, DISTRITO DE
 PIURA-PROVINCIA DE PIURA-PIURA

COMPONENTE 01:
 REHABILITACIÓN DEL LOCAL DE LA
 INSTITUCIÓN EDUCATIVA LOS
 ALGARROBOS-DISTRITO
 PIURA-PROVINCIA PIURA-REGIÓN PIURA

UBICACION:
 DEPARTAMENTO: PIURA
 PROVINCIA: PIURA
 DISTRITO: PIURA
 SECTOR: LOS ALGARROBOS VI ETAPA

CONSULTOR:
 CONSORCIO
 EL ALGARROBO

ESPECIALIDAD:
 ARQUITECTURA

PLANO:
 CARPINTERIA METÁLICA
 DETALLES DE VENTANAS

DIBUJO: XIN-VILL ESCALA: 1/25 FECHA: JULIO 2019

EQUIPO DE DISEÑO:
 ARQ. MARCO TRELLES
 CAP 14260

JEFE DE PROYECTO:
 ING. JOSE TALLEDO COVAÑAS

REVISADO:

APROBADO:

OBSERVACIONES	FECHA

LAMINA:
 COMPONENTE 01
 ARQUITECTURA
DA-12