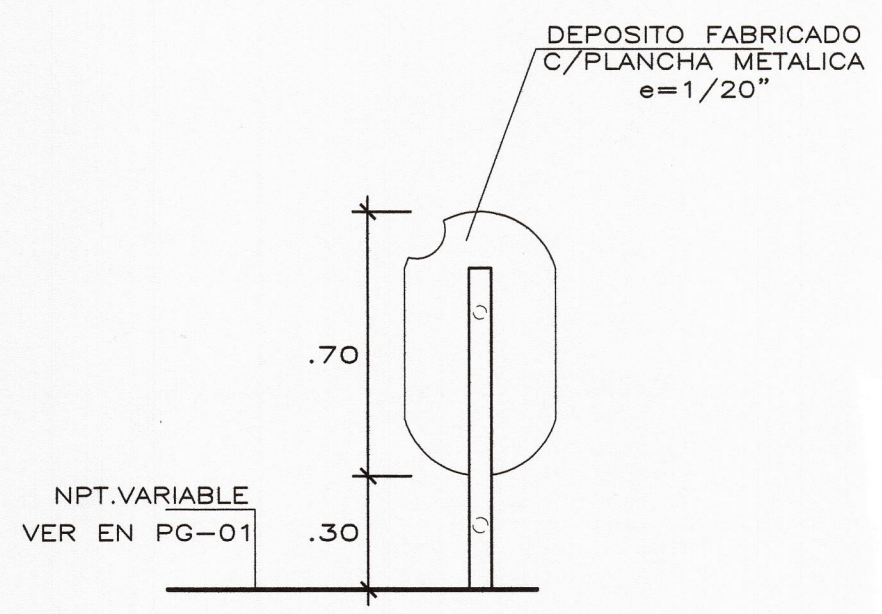




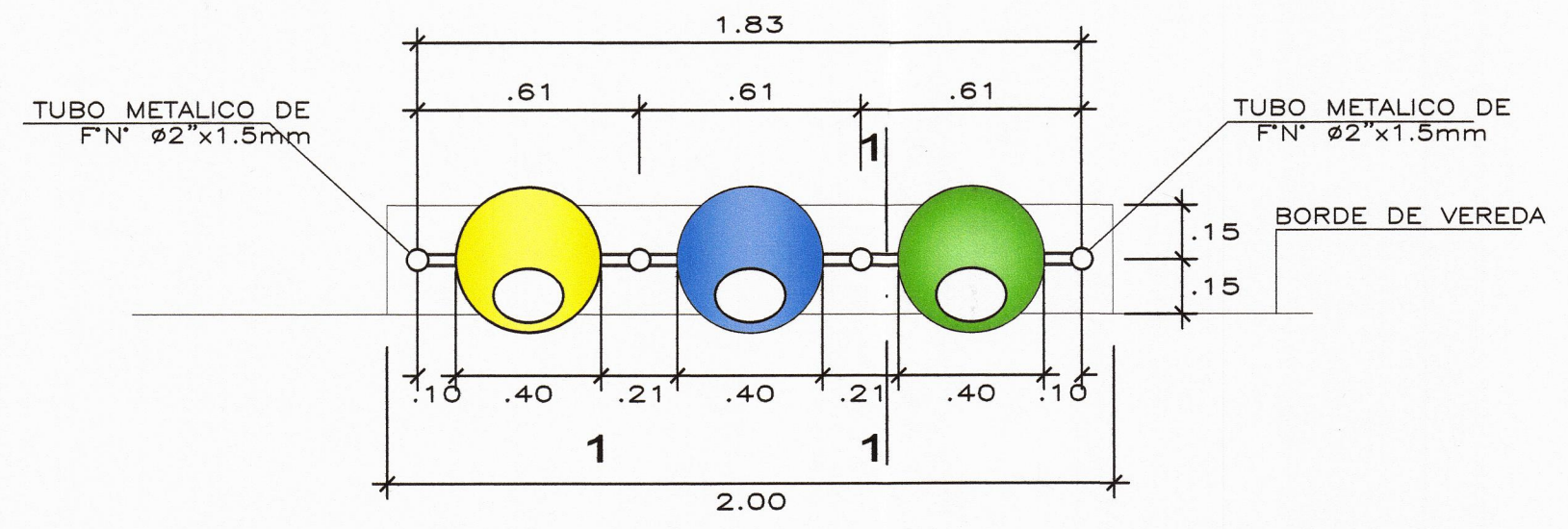
Marco Antonio Trelles Silva  
 ARQUITECTO  
 CAP N° 14260

Jose Francisco Cerveras  
 INGENIERO CIVIL  
 CIP. 52167

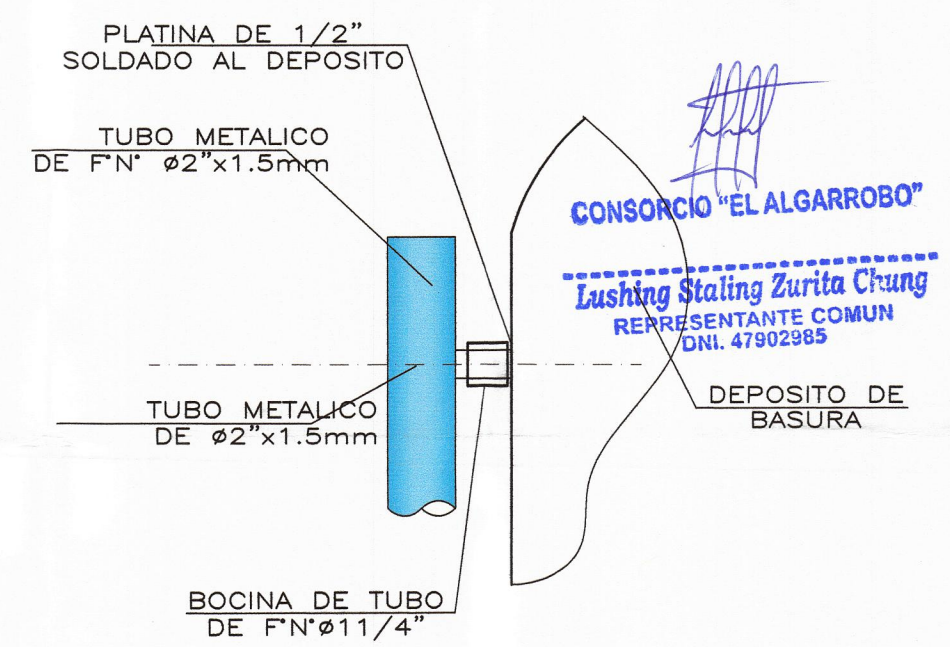
CONSORCIO "EL ALGARROBO"  
 Lushing Staling Zurita Chung  
 REPRESENTANTE COMUN  
 DNI. 47902985



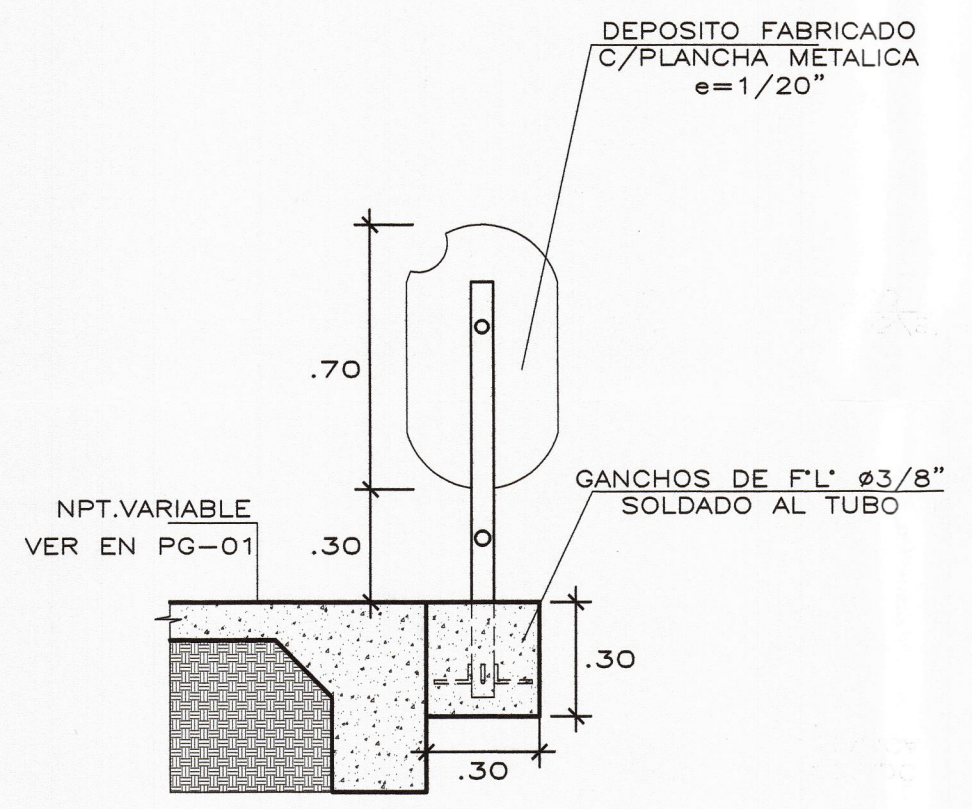
**ELEVACION LATERAL**  
 ESC: 1/20



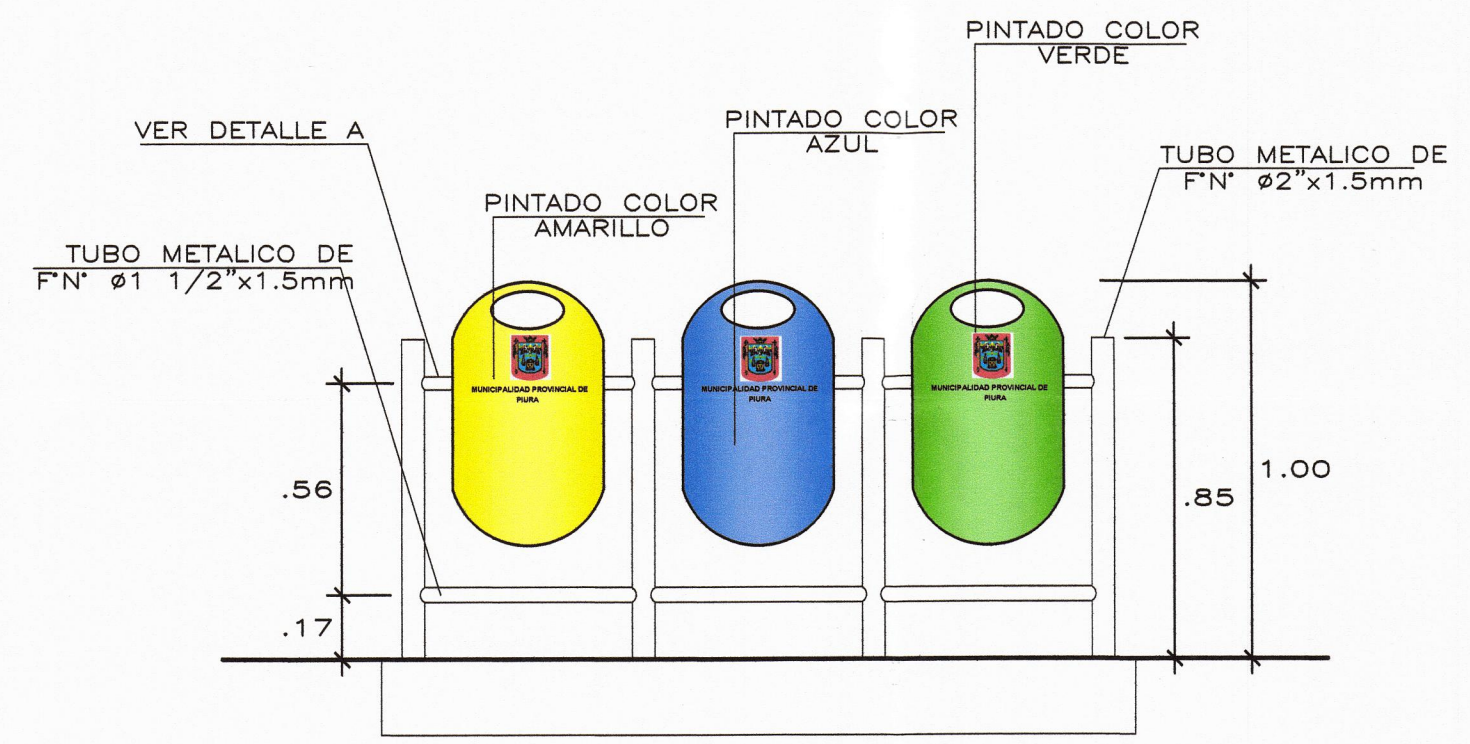
**PLANTA**  
 ESC: 1/20



**DETALLE A**  
 ESC: 1/10



**CORTE 1 - 1**  
 ESC: 1/20



**ELEVACION FRONTAL**  
 ESC: 1/20

<p>MUNICIPALIDAD                  PROVINCIAL DE PIURA</p>	PROYECTO : PROYECTO : ELABORACIÓN DE 03 EXPEDIENTES TÉCNICOS DE INSTITUCIONES EDUCATIVAS. DISTRITO DE PIURA-PROVINCIA DE PIURA-PIURA	COMPONENTE 01: REHABILITACIÓN DEL LOCAL DE LA INSTITUCIÓN EDUCATIVA LOS ALGARROBOS-DISTRITO PIURA-PROVINCIA PIURA-REGIÓN PIURA	UBICACION: DEPARTAMENTO: PIURA PROVINCIA: PIURA DISTRITO: PIURA SECTOR: LOS ALGARROBOS VI ETAPA	CONSULTOR: CONSORCIO EL ALGARROBO	ESPECIALIDAD: ARQUITECTURA PLANO: DEPOSITO DE BASURA	EQUIPO DE DISEÑO: ARQ. MARCO TRELLES CAP 14260 JEFE DE PROYECTO: ING. JOSE TALLEDO COVERAS REVISADO: APROBADO:	OBSERVACIONES FECHA	LAMINA: COMPONENTE 01 ARQUITECTURA DA-15
	DIBUJO: XIN-VILL ESCALA: 1/20 FECHA: JULIO 2019							