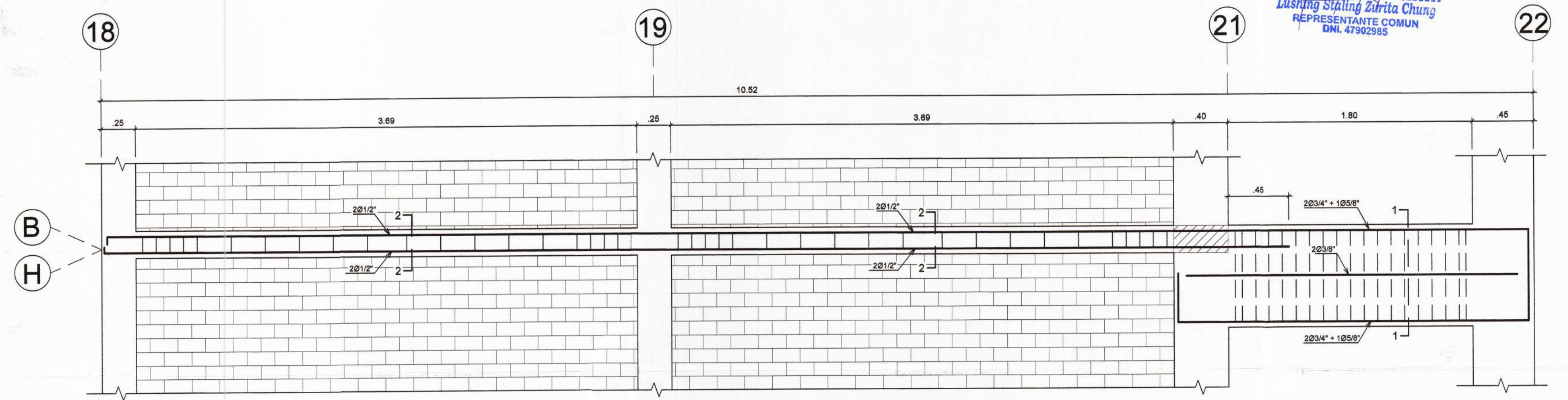


CONSORCIO EL ALGARROBO
LUSHING STALING ZURITA CHUNG
REPRESENTANTE COMUN
DNI. 47902965

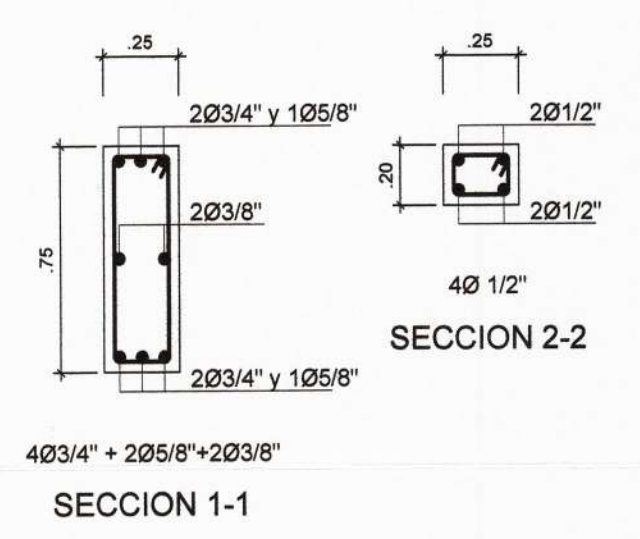
Jose Franklin Talledo Coveñas
INGENIERO CIVIL
CIP. 52167
LUSHING STALING ZURITA CHUNG
INGENIERO CIVIL
CIP. N° 174752



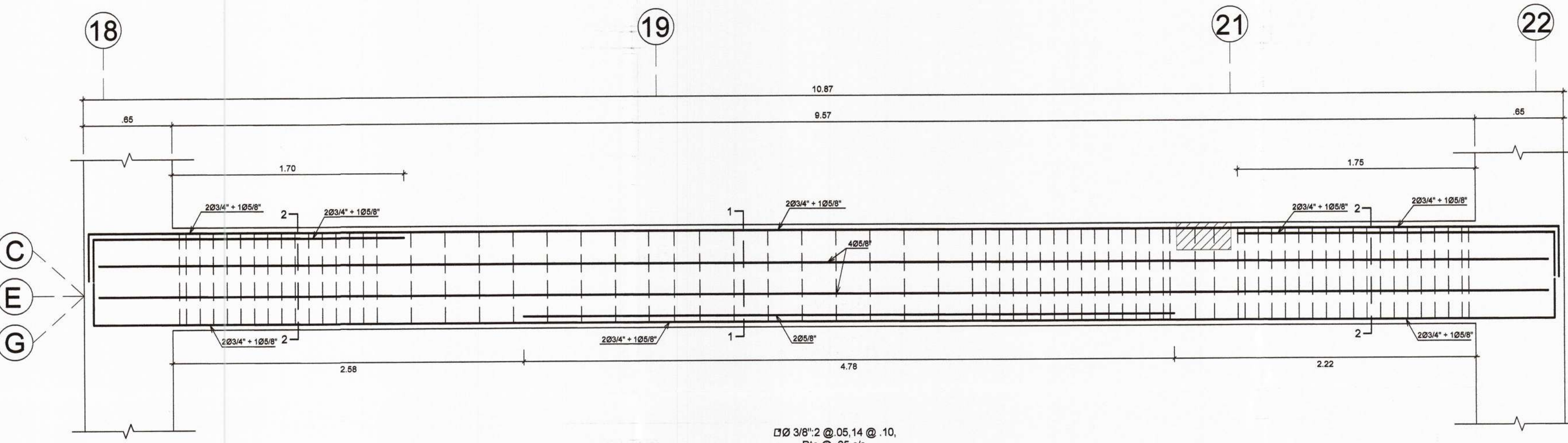
VIGA V-101
Ø 8MM:1 @ 05.4 @ .10
Rto @ 25 c/s

VIGA V-101
Ø 8MM:1 @ 05.4 @ .10
Rto @ 25 c/s

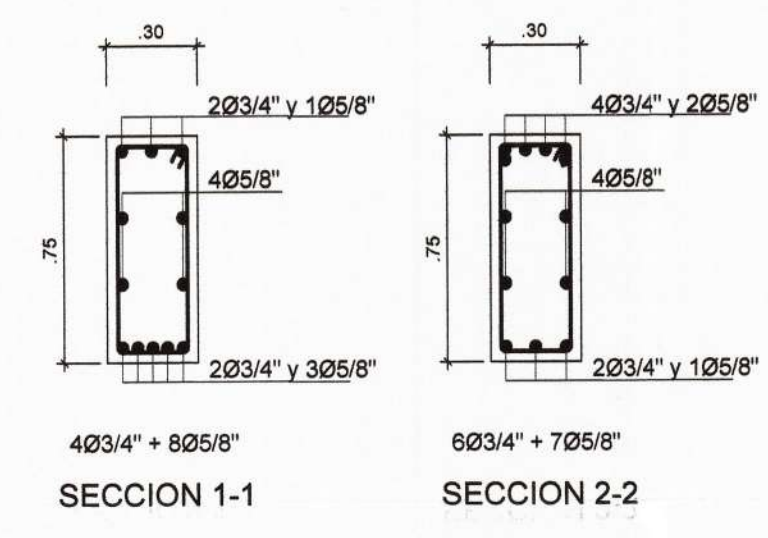
VIGA V-102
Ø 3/8" 2 @ 05.14 @ .10
Rto @ 25 c/s



DETALLE TIPICO ISOMETRICO LOSA ALIGERADA



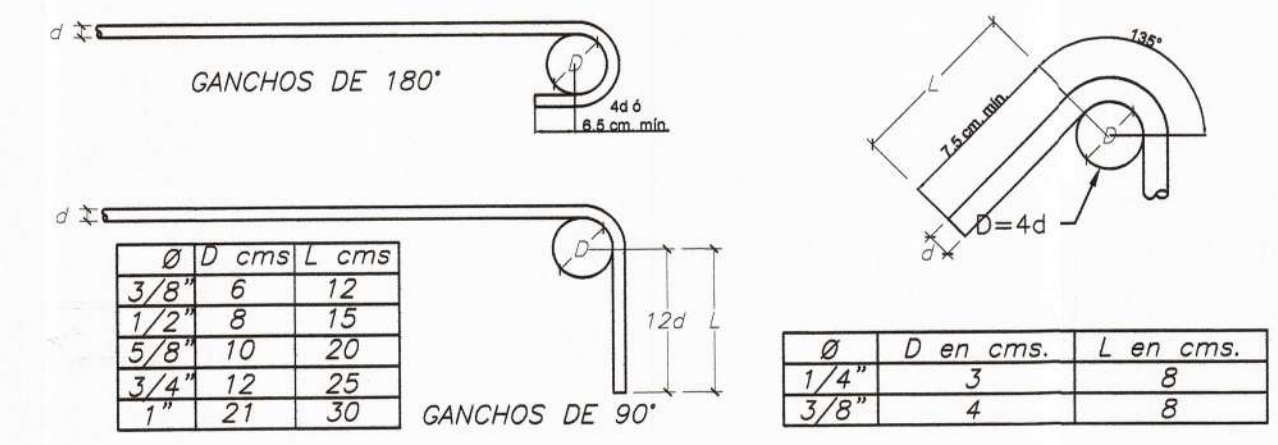
VIGA V-103
Ø 3/8" 2 @ 05.14 @ .10
Rto @ 25 c/s



SECCION 1-1
4Ø 3/4" + 8Ø 5/8"

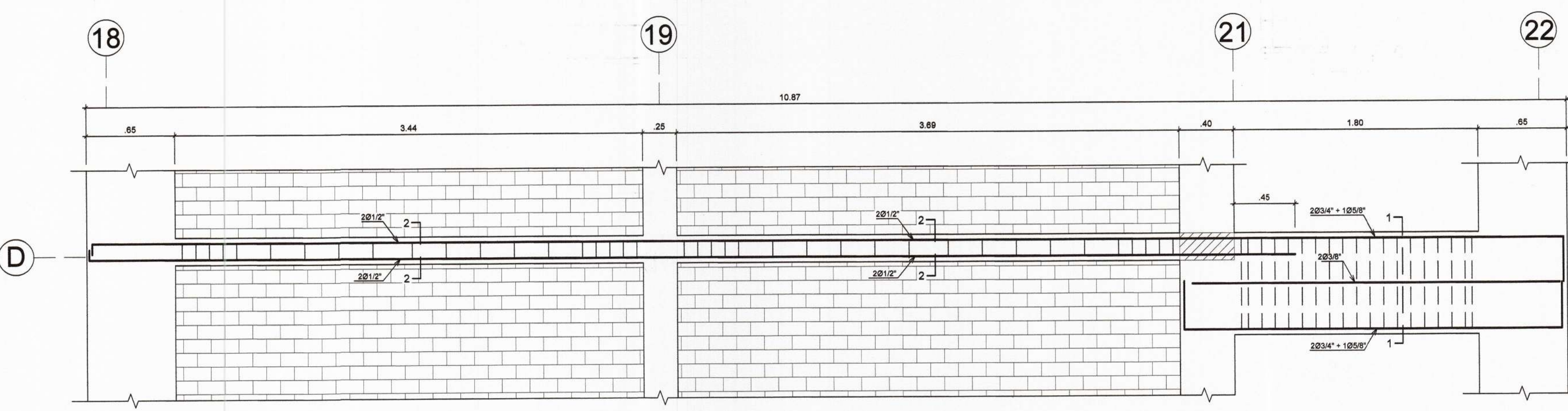
SECCION 2-2
6Ø 3/4" + 7Ø 5/8"

GANCHOS EN BARRAS LONGITUD.



ANCLAJE DE BARRAS DE REFUERZO			
Longitud de desarrollo			
#	fy	f'c	Ld(cm)
3/8"	4200	210	30
1/2"	4200	210	35
5/8"	4200	210	40
3/4"	4200	210	47

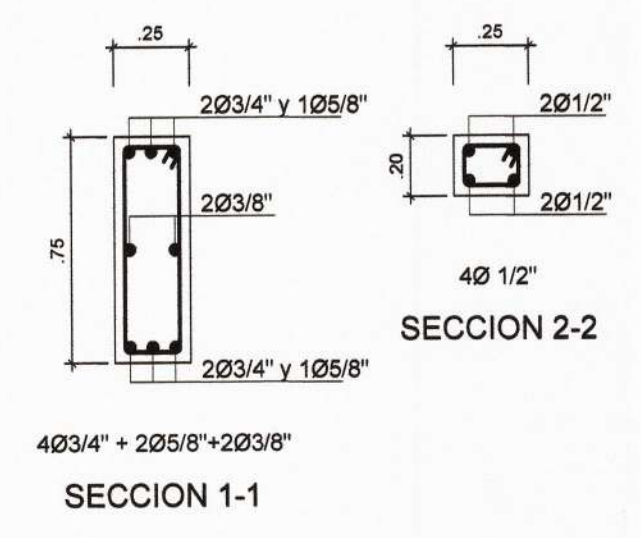
LONGITUDES DE ANCLAJE



VIGA V-101
Ø 8MM:1 @ 05.4 @ .10
Rto @ 25 c/s

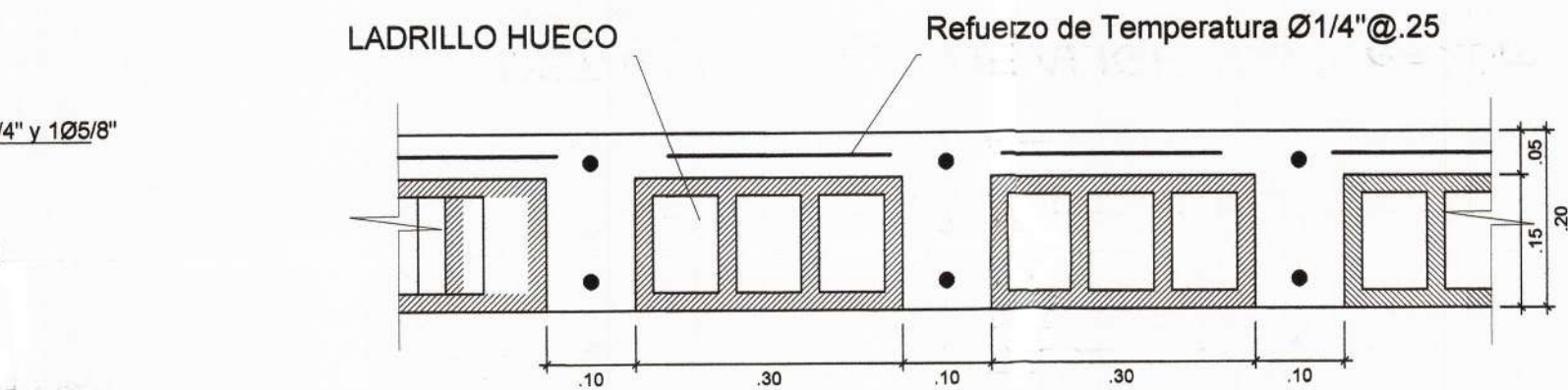
VIGA V-101
Ø 8MM:1 @ 05.4 @ .10
Rto @ 25 c/s

VIGA V-102
Ø 3/8" 2 @ 05.14 @ .10
Rto @ 25 c/s

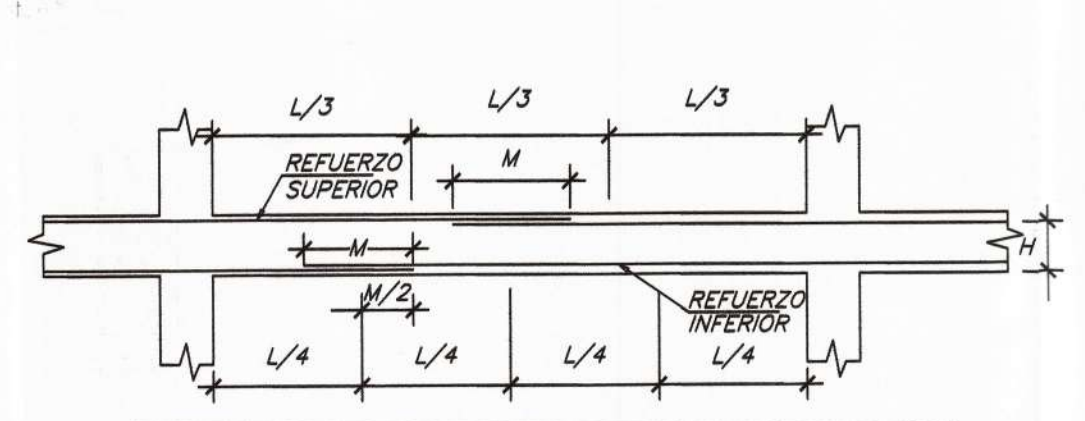


SECCION 1-1
4Ø 3/4" + 2Ø 5/8" + 2Ø 3/8"

SECCION 2-2
4Ø 1/2"



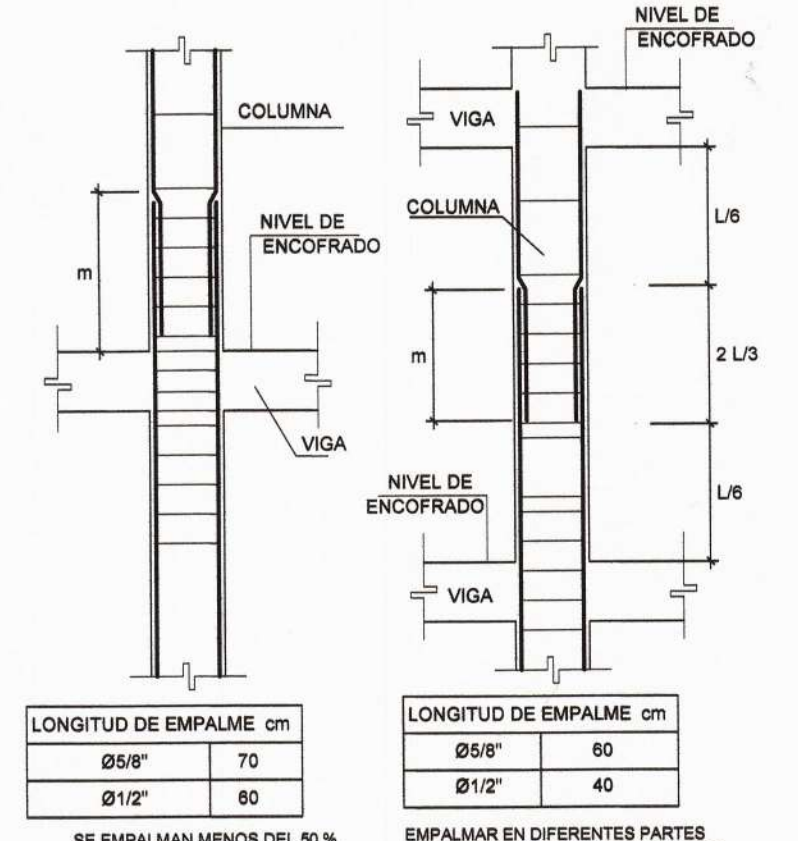
DETALLE TIPICO DE ALIGERADO e=20m
ESC. 1/10



VARILLAS	VALORES DE M PARA 50% O MENOS DE VARILLAS CORTADAS (*)	
	REFUERZO INFERIOR	REFUERZO SUPERIOR
#	H=CUALQ.	H<= .30 m
3/8"	40	40
1/2"	45	45
5/8"	55	55
3/4"	65	65
1"	115	115

(*) EN CASO DE CORTAR EL 100% DE VARILLAS INCREMENTAR LA LONGITUD DE EMPALME EN 30%.

EMPALMES EN VIGAS
LOCALIZACION Y LONGITUD
DETALLES DE EMPALMES



LONGITUD DE EMPALME cm	
Ø 5/8"	70
Ø 1/2"	80

TRASLAPES EN COLUMNAS
DETALLE GENERAL



PROYECTO :
ELABORACION DE 03 EXPEDIENTES TECNICOS DE INSTITUCIONES EDUCATIVAS, DISTRITO DE PIURA - PROVINCIA DE PIURA - PIURA

COMPONENTE 01:
REHABILITACION DEL LOCAL DE LA INSTITUCION EDUCATIVA LOS ALGARROBOS- DISTRITO PIURA - PROVINCIA PIURA- REGION PIURA

UBICACION:
Departamento: Piura
Provincia: Piura
Distrito: Piura
Sector: Los Algarrobos
VI Etapa

CONSULTOR:
CONSORCIO EL ALGARROBO

ESPECIALIDAD:
ESTRUCTURAS
PLANO:
DESARROLLO DE VIGAS -DETALLES - MODULO 01
DIBUJO: ATHP ESCALA: 1/50 FECHA: AGOSTO 2019

ING. LUSHING STALING ZURITA CHUNG
CIP 174752
JEFE DE PROYECTO:
ING. JOSE TALLEDO COVEÑAS
REVISADO:
APROBADO:

OBSERVACIONES	FECHA

LAMINA:
MODULO 01
E-04