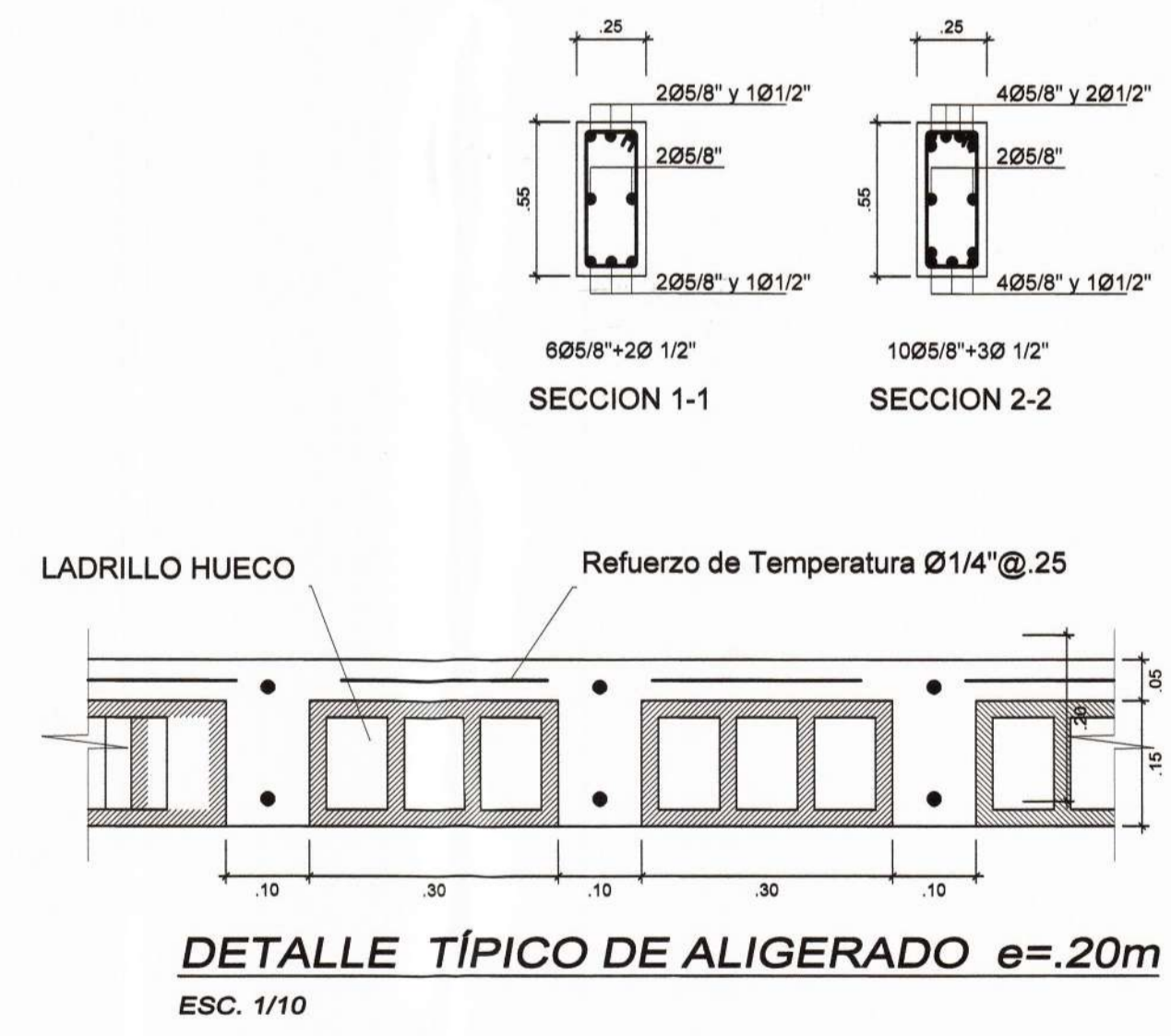
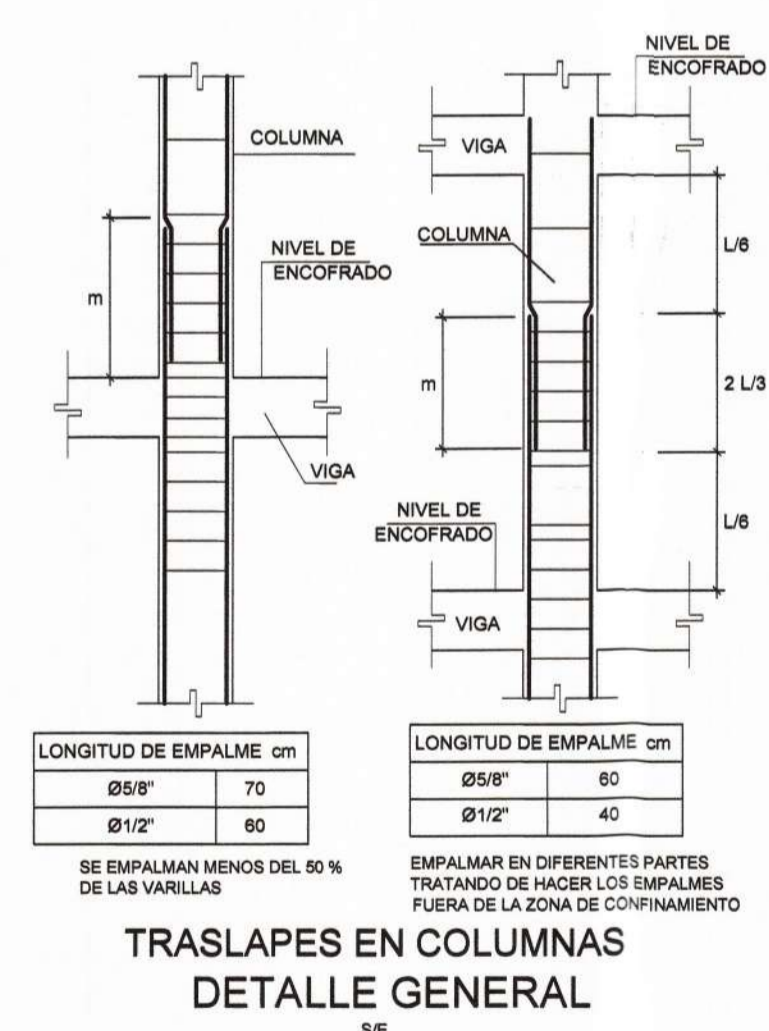
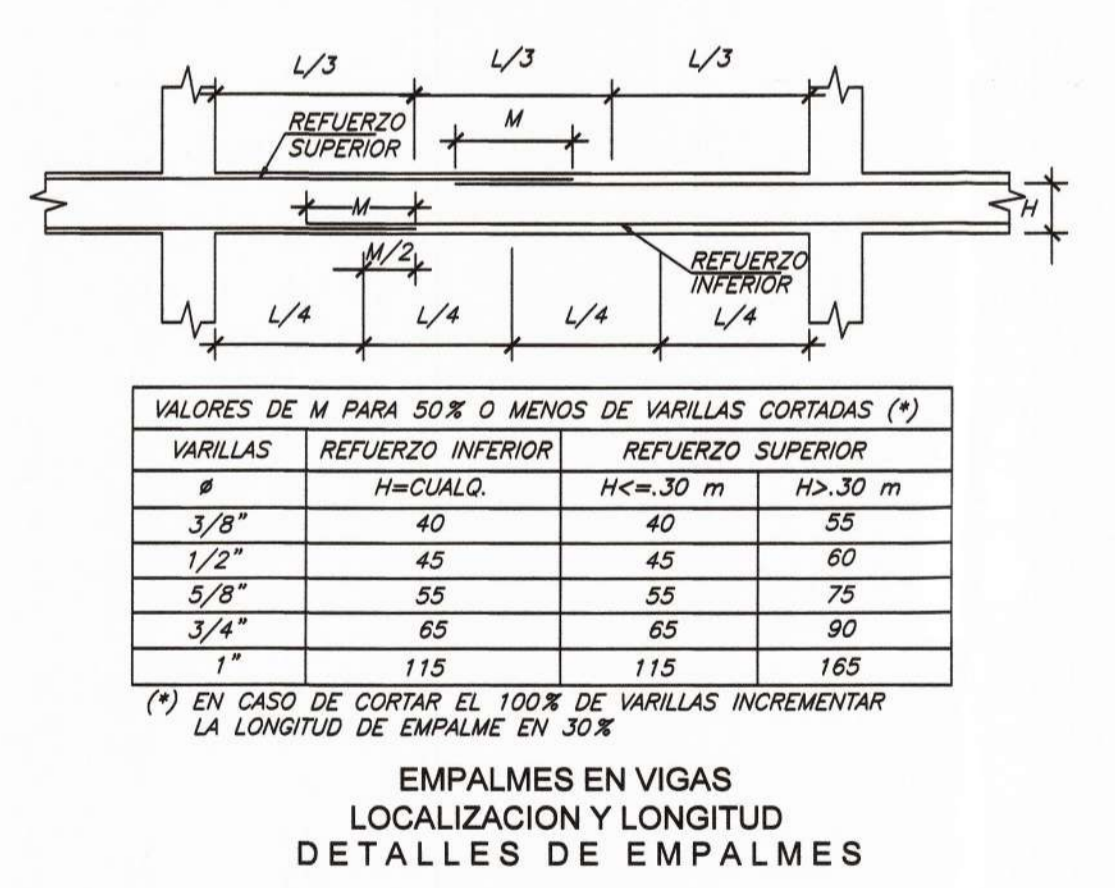
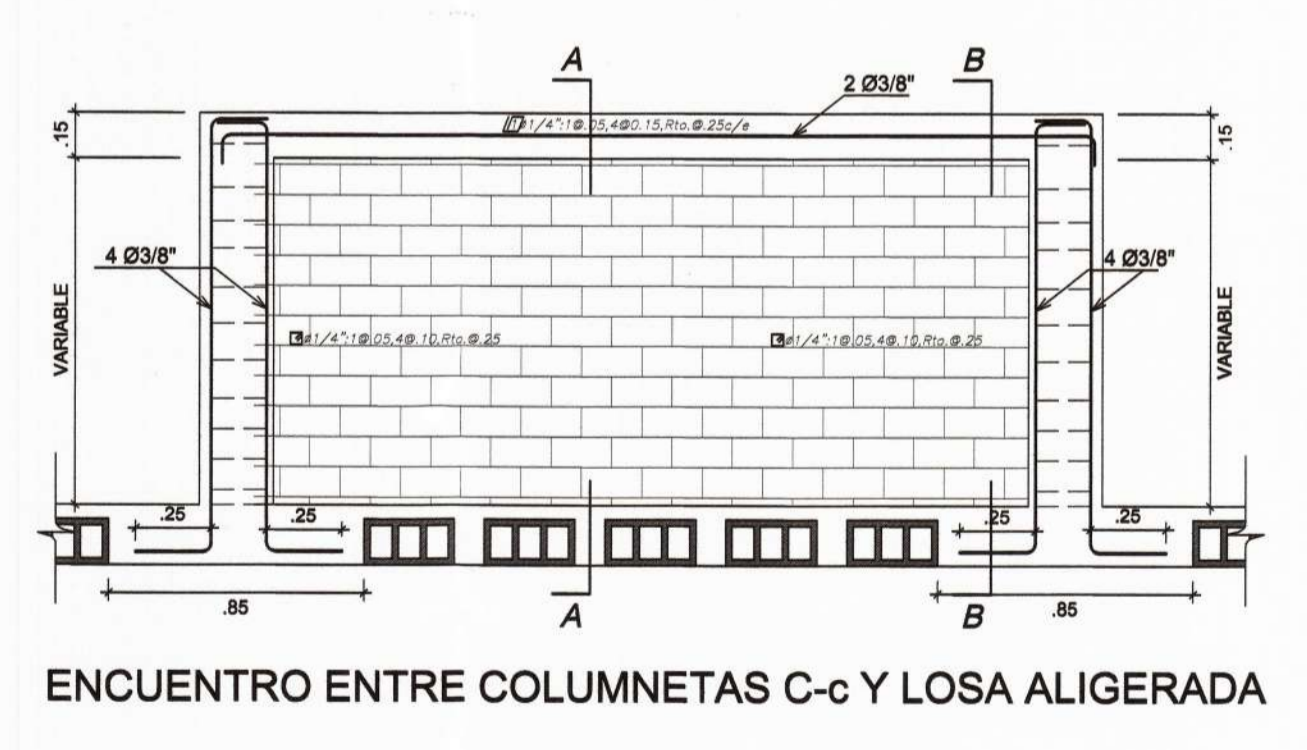
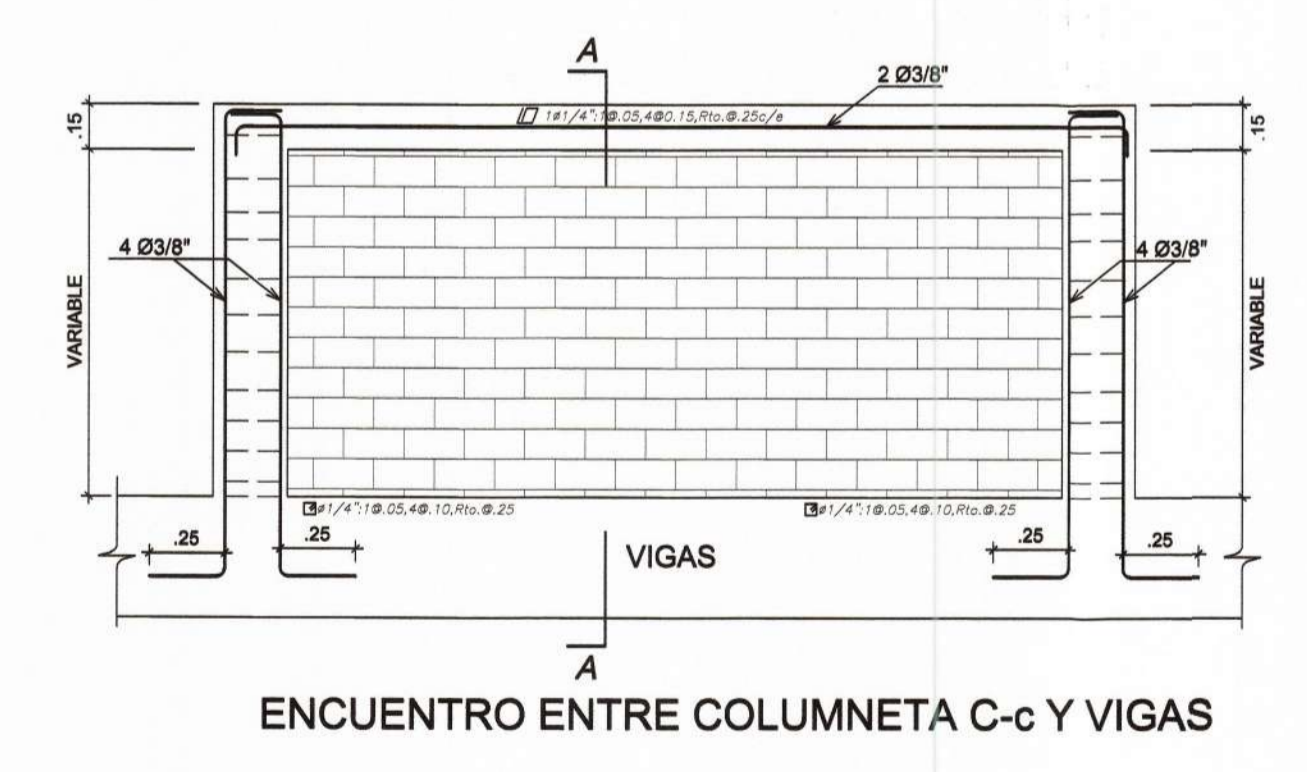
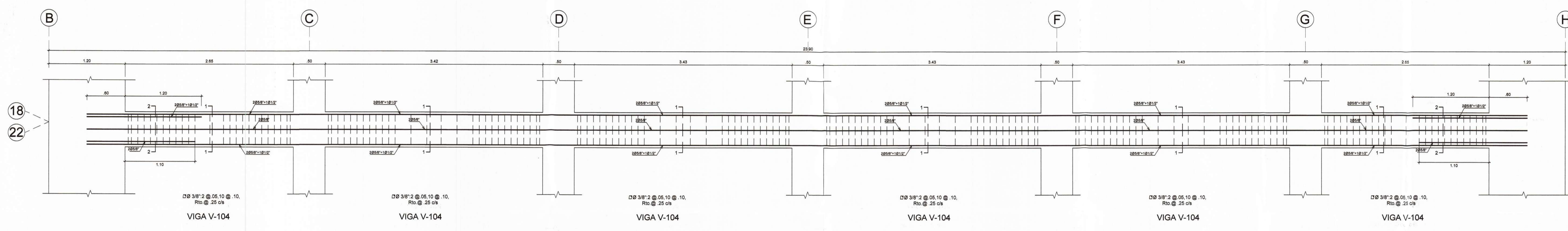
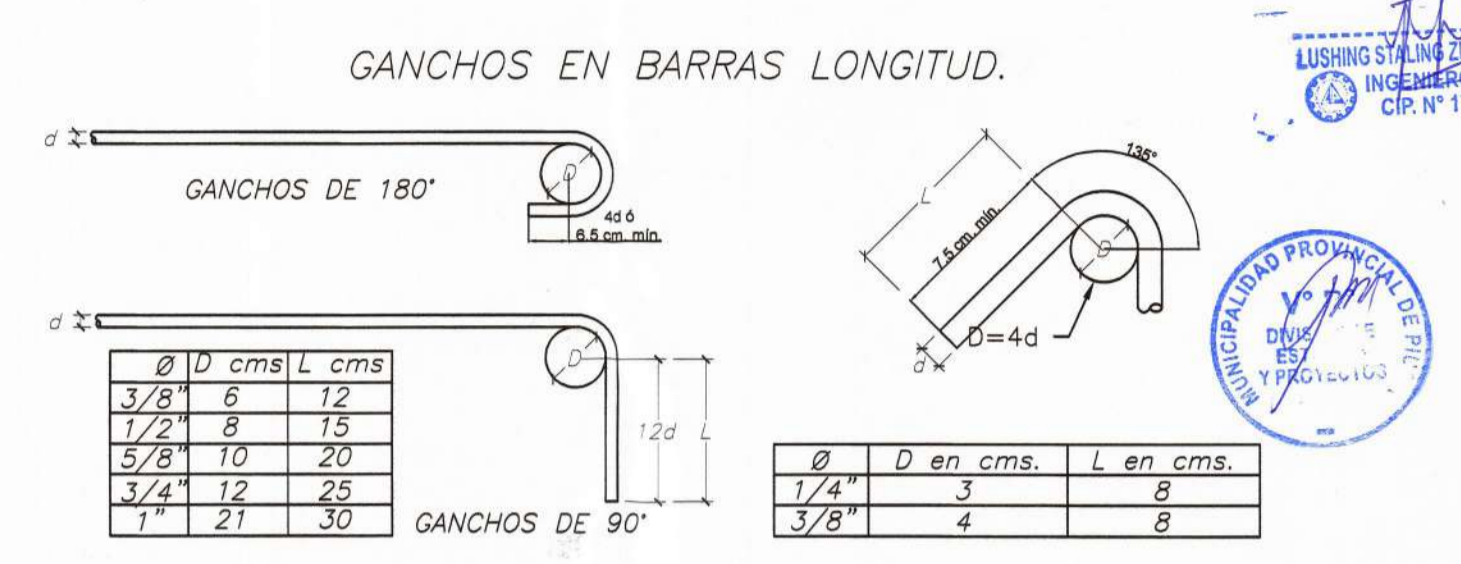
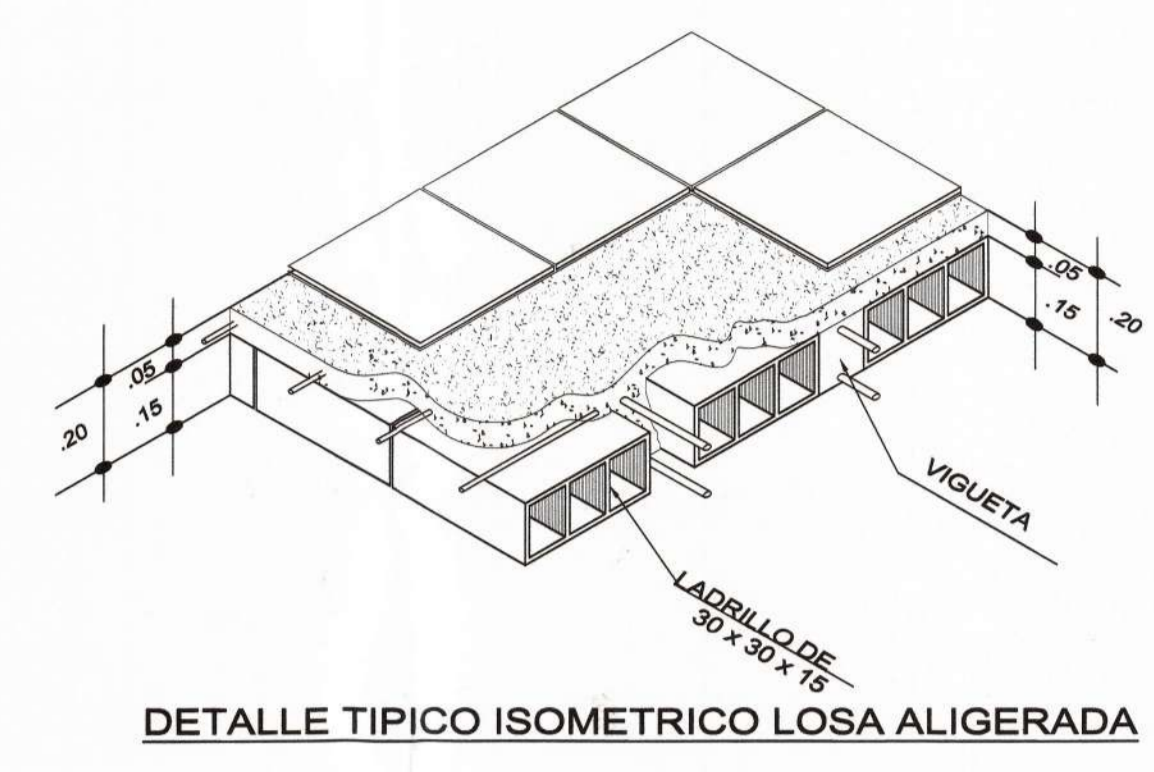
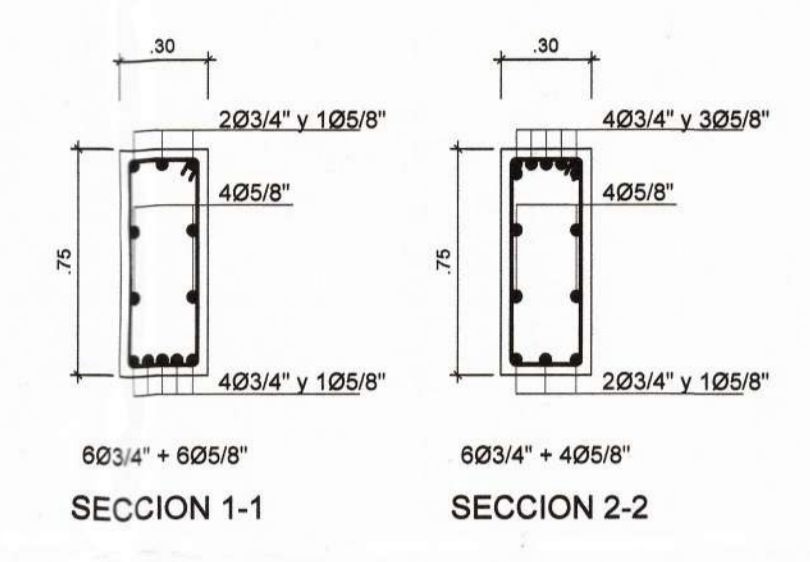
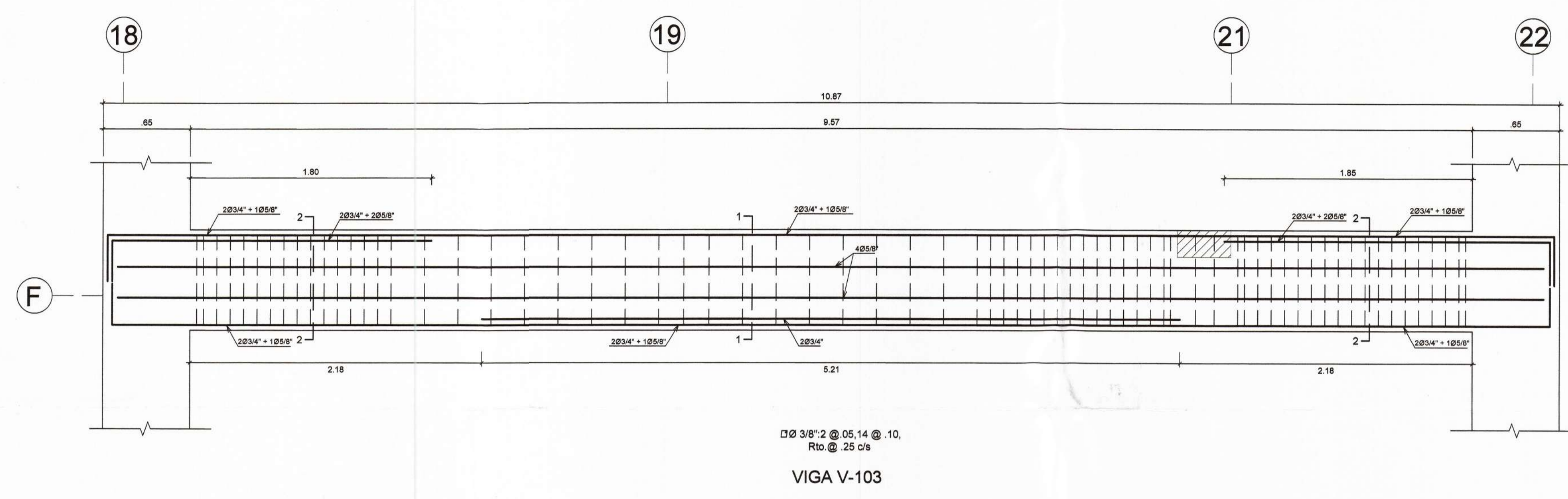


CONSEJO REGULADOR DE INGENIEROS CIVILES
 LUSHING STALING ZURITA CHUNG
 REPRESENTANTE COMUN
 DNI 47302385

INGENIERO CIVIL
 JOSE FRANCISCO TALLEDO COVEÑAS
 CIP 52187



PROYECTO :
 ELABORACION DE 03 EXPEDIENTES TECNICOS DE INSTITUCIONES EDUCATIVAS, DISTRITO DE PIURA - PROVINCIA DE PIURA - PIURA

COMPONENTE 01:
 REHABILITACION DEL LOCAL DE LA INSTITUCION EDUCATIVA LOS ALGARROBOS- DISTRITO PIURA - PROVINCIA PIURA- REGION PIURA

UBICACION:
 Departamento: Piura
 Provincia: Piura
 Distrito: Piura
 Sector: Los Algarrobos
 VI Etapa

CONSULTOR:
 CONSORCIO EL ALGARROBO

ESPECIALIDAD:
ESTRUCTURAS
 PLANO:
 DESARROLLO DE VIGAS -DETALLES - MODULO 01
 DIBUJO: ATHP ESCALA: 1/50 FECHA: AGOSTO 2019

ING. LUSHING STALING ZURITA CHUNG
 CIP 174752
 JEFE DE PROYECTO:
 ING. JOSE TALLEDO COVEÑAS
 REVISADO:
 APROBADO:

OBSERVACIONES	FECHA

LAMINA:
 MODULO 01
E-05