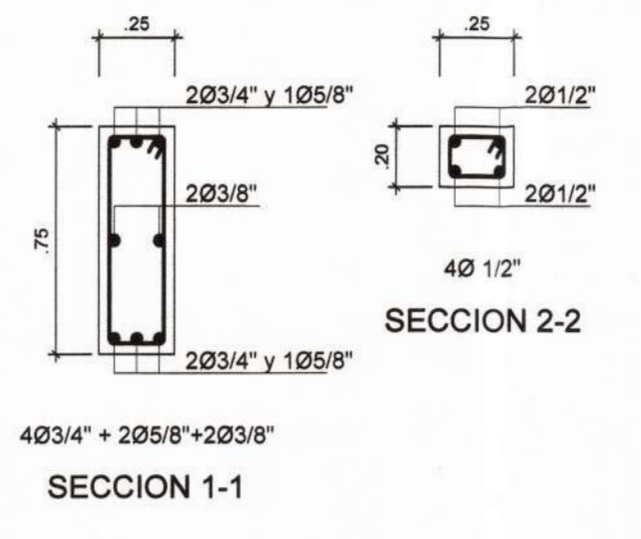


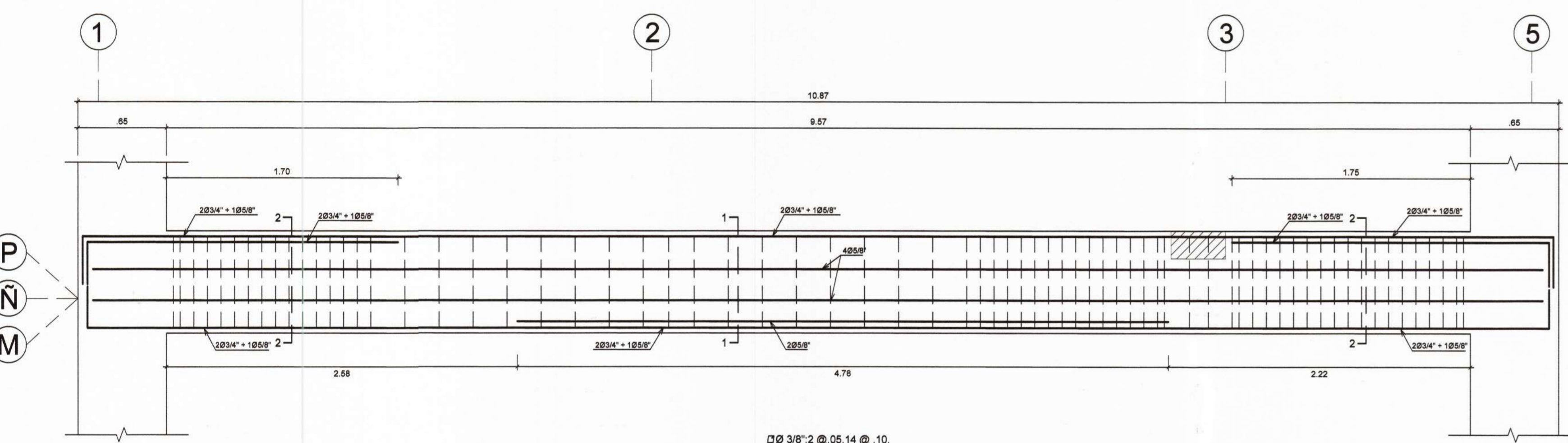
VIGA V-101
 Ø 8MM:1 @ 05.4 @ .10, Rto @ 25 c/s
 Ø 8MM:1 @ 05.4 @ .10, Rto @ 25 c/s
 Ø 3/8":2 @ 05.14 @ .10, Rto @ 25 c/s



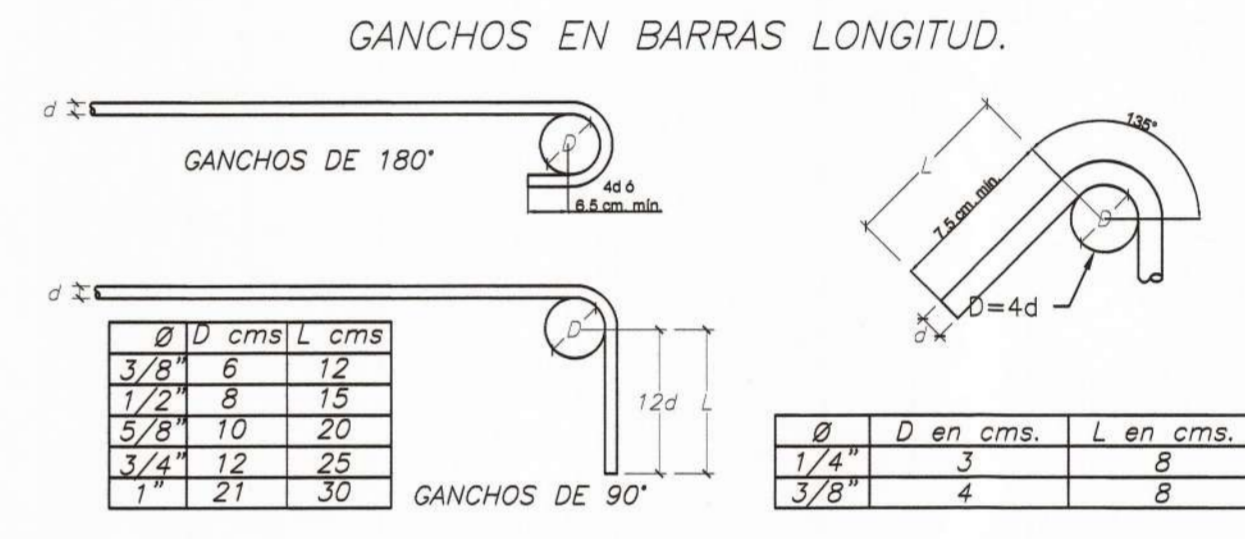
DETALLE TÍPICO ISOMETRICO LOSA ALIGERADA

DETALLE DE DOBLADO DE ESTRIBOS

Ø	r(cm)	h(cm)
1/4"	1.3	8.6
3/8"	2.0	10.0
1/2"	2.5	12.6



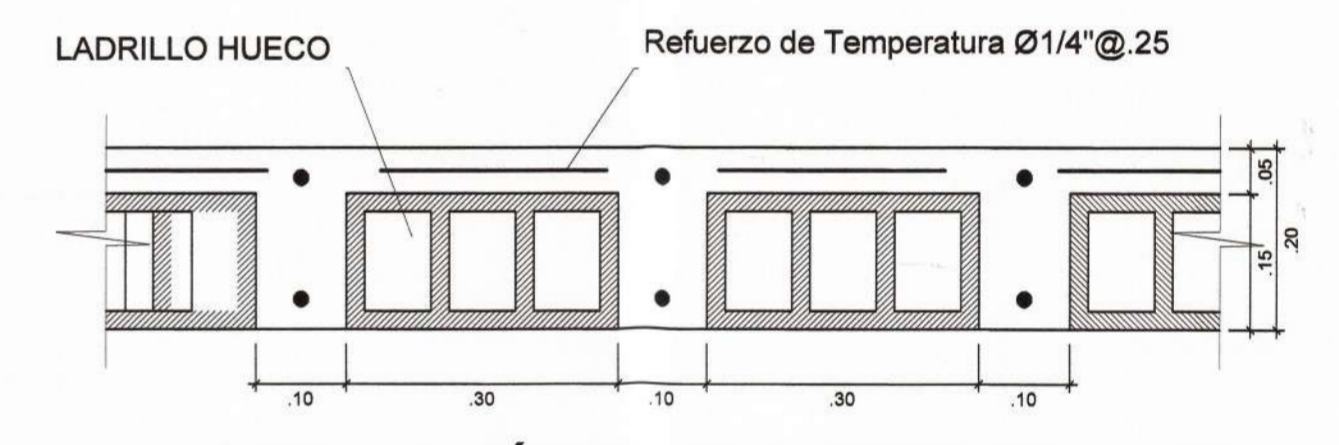
VIGA V-103
 Ø 3/8":2 @ 05.14 @ .10, Rto @ 25 c/s



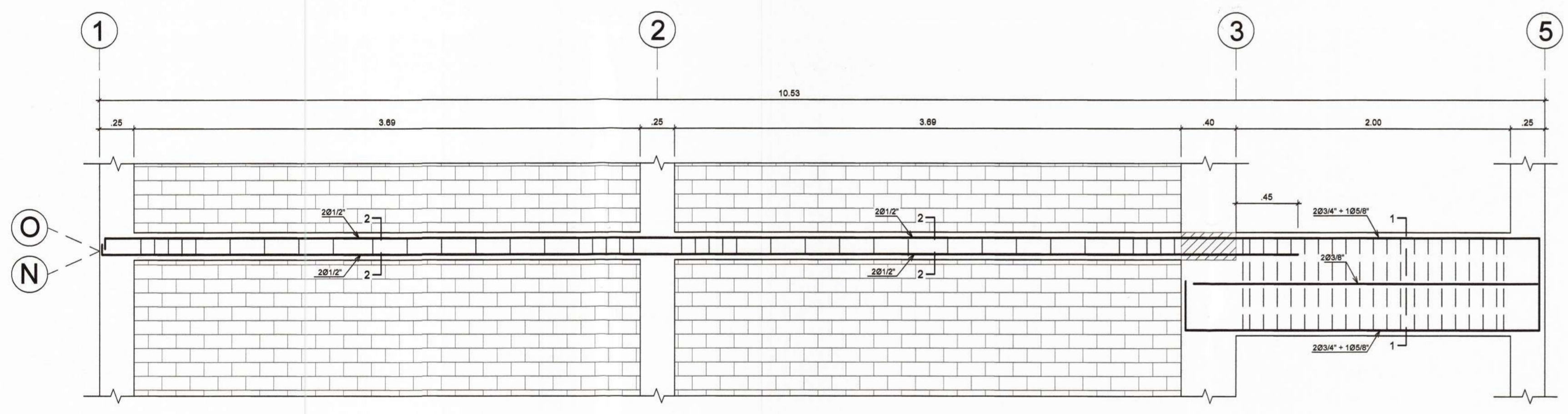
ANCLAJE DE BARRAS DE REFUERZO

#	f _y	f _c	L _d (cm)
3/8"	4200	210	30
1/2"	4200	210	35
5/8"	4200	210	40
3/4"	4200	210	47

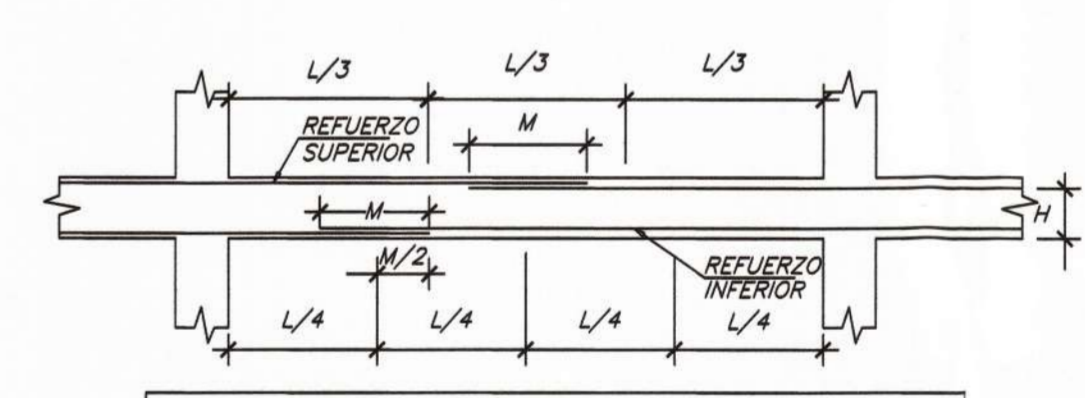
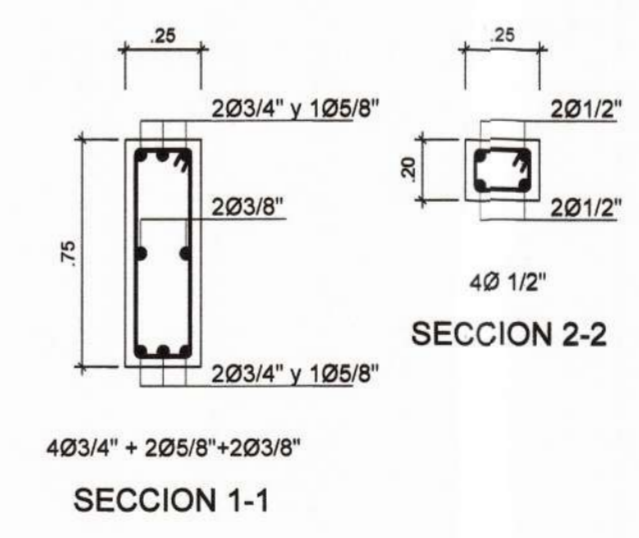
LONGITUDES DE ANCLAJE



DETALLE TÍPICO DE ALIGERADO e=20m
 ESC. 1/10



VIGA V-101
 Ø 8MM:1 @ 05.4 @ .10, Rto @ 25 c/s
 Ø 8MM:1 @ 05.4 @ .10, Rto @ 25 c/s
 Ø 3/8":2 @ 05.14 @ .10, Rto @ 25 c/s

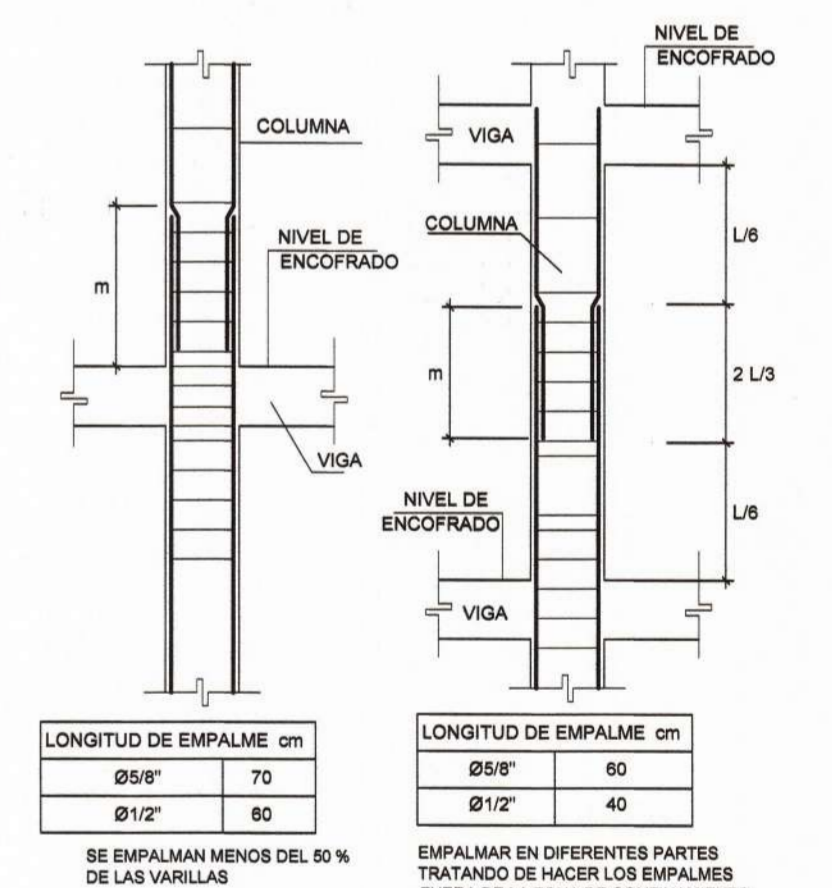


VALORES DE M PARA 50% O MENOS DE VARILLAS CORTADAS (*)

VARILLAS #	REFUERZO INFERIOR H=CUALQ.	REFUERZO SUPERIOR H<=30 m	REFUERZO SUPERIOR H>30 m
3/8"	40	40	55
1/2"	45	45	60
5/8"	55	55	75
3/4"	65	65	90
1"	115	115	165

(*) EN CASO DE CORTAR EL 100% DE VARILLAS INCREMENTAR LA LONGITUD DE EMPALME EN 30%

EMPALMES EN VIGAS
 LOCALIZACION Y LONGITUD
 DETALLES DE EMPALMES



TRASLAPES EN COLUMNAS
 DETALLE GENERAL



PROYECTO :
 ELABORACION DE 03 EXPEDIENTES TECNICOS DE INSTITUCIONES EDUCATIVAS, DISTRITO DE PIURA - PROVINCIA DE PIURA - PIURA

COMPONENTE 01:
 REHABILITACION DEL LOCAL DE LA INSTITUCION EDUCATIVA LOS ALGARROBOS- DISTRITO PIURA - PROVINCIA PIURA- REGION PIURA

UBICACION:
 Departamento: Piura
 Provincia: Piura
 Distrito: Piura
 Sector: Los Algarrobos
 VI Etapa

CONSULTOR:
 CONSORCIO EL ALGARROBO

ESPECIALIDAD:
ESTRUCTURAS
 PLANO:
 DESARROLLO DE VIGAS -DETALLES - MODULO 02
 DIBUJO: ATHP ESCALA: 1/50 FECHA: AGOSTO 2019

ING. LUSHING STALING ZURITA CHUNG
 CIP 174752
 JEFE DE PROYECTO:
 ING. JOSE TALLEDO COVEÑAS
 REVISADO:
 APROBADO:

OBSERVACIONES	FECHA

LAMINA:
 MODULO 02
E-13